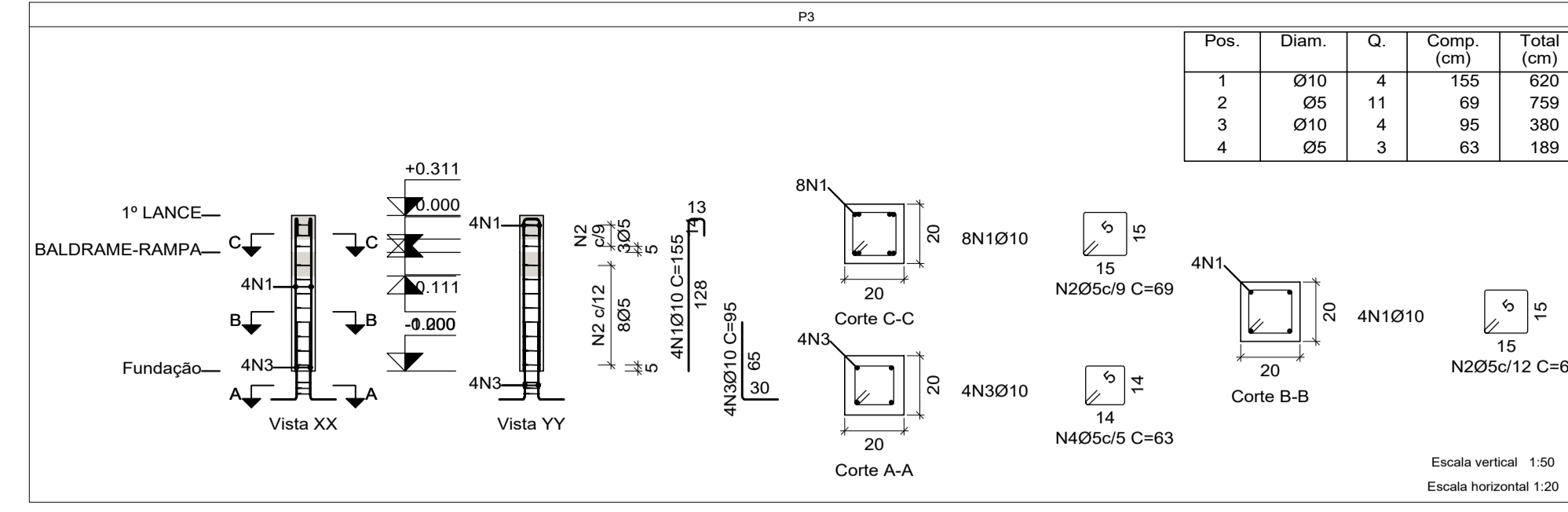
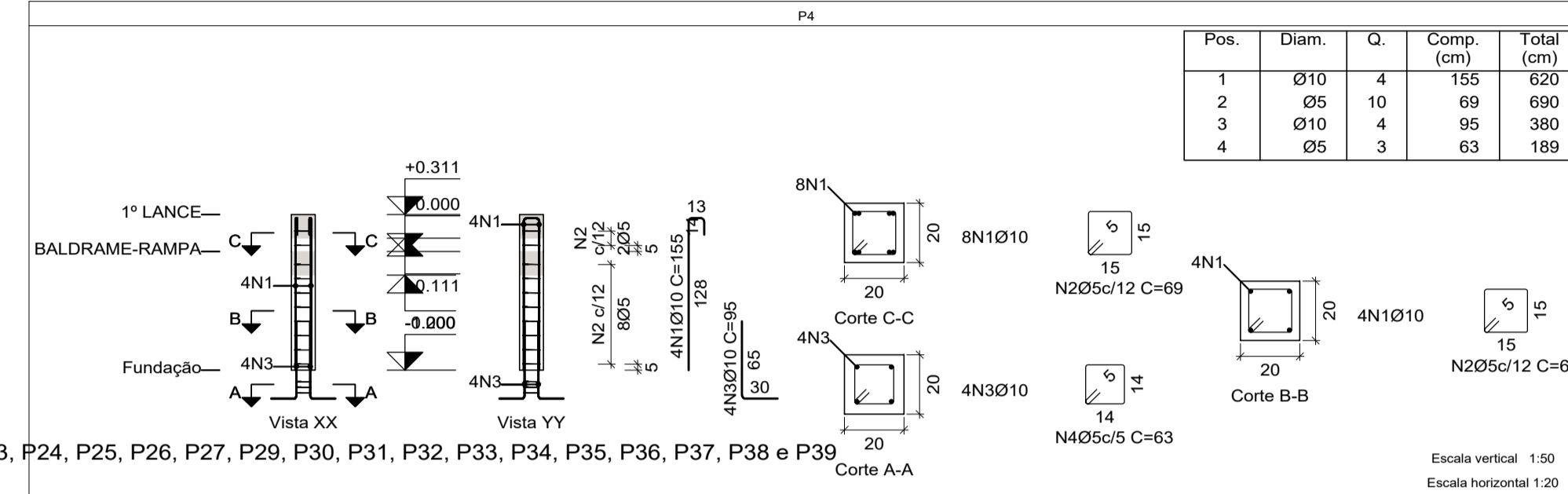
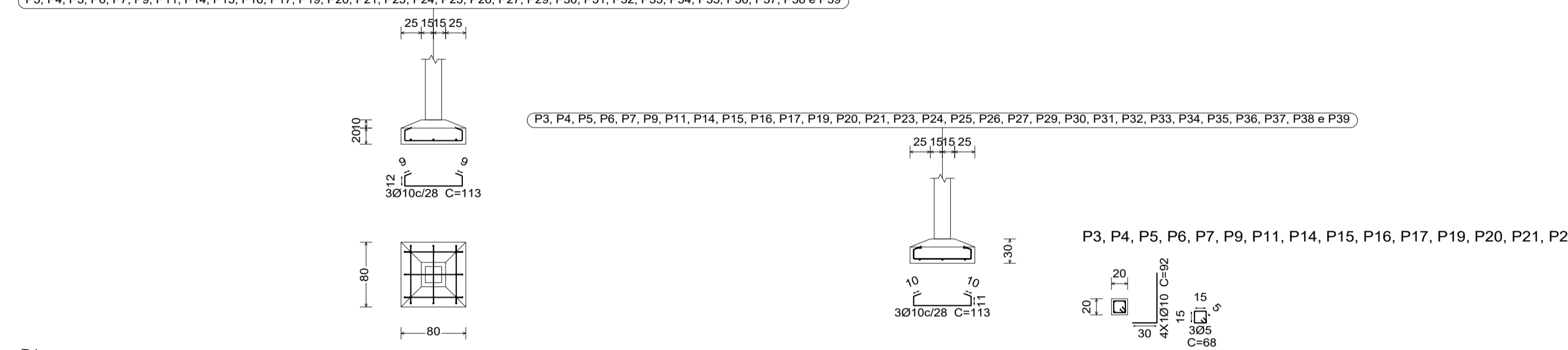


Elemento	Pos.	Diam.	Q.	Esquema (cm)	Comp. (cm)	Total (cm)	CA-50 (kg)	CA-60 (kg)
P1+P2	1	Ø10	4		130	520	3.2	
	2	Ø5	8		79	632		1.0
	3	Ø10	4		95	380	2.3	
	4	Ø5	3		73	219		0.3
Total+10%:					6.1	1.4		
Ø5:					0.0	2.8		
Ø10:					12.2	0.0		
Total:					12.2	2.8		

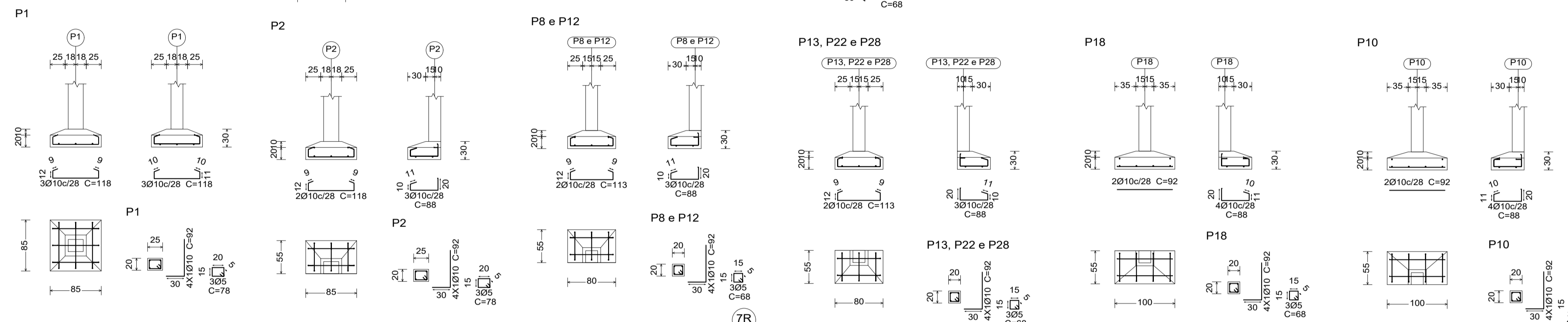


Elemento	Pos.	Diam.	Q.	Esquema (cm)	Comp. (cm)	Total (cm)	CA-50 (kg)	CA-60 (kg)
P3	1	Ø10	4		155	620	3.8	
	2	Ø5	11		69	759		1.2
	3	Ø10	4		95	380	2.3	
	4	Ø5	3		63	189		0.3
Total+10%:					6.7	1.7		
Ø5:					0.0	1.7		
Ø10:					6.7	0.0		
Total:					6.7	1.7		

P3, P4, P5, P6, P7, P9, P11, P14, P15, P16, P17, P19, P20, P21, P23, P24, P25, P26, P27, P29, P30, P31, P32, P33, P34, P35, P36, P37, P38 e P39

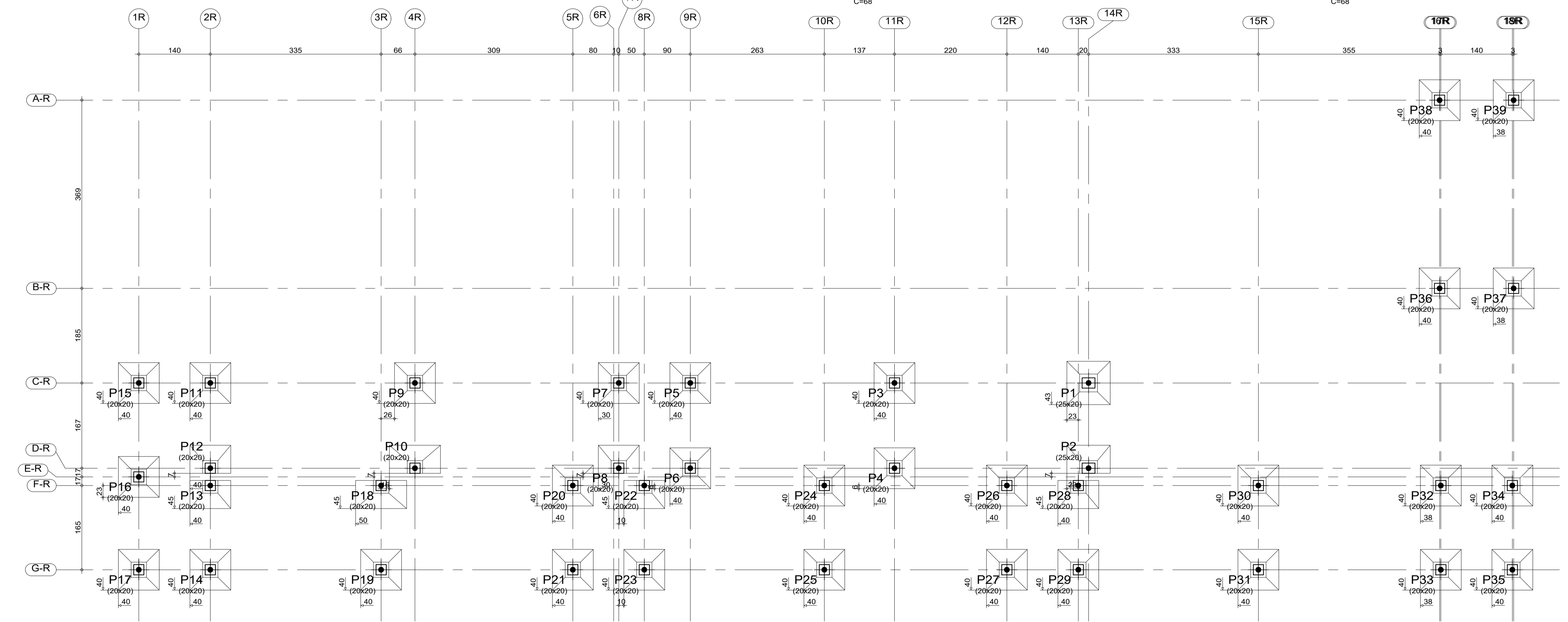


Elemento	Pos.	Diam.	Q.	Esquema (cm)	Comp. (cm)	Total (cm)	CA-50 (kg)	CA-60 (kg)
P4	1	Ø10	4		155	620	3.8	
	2	Ø5	10		69	690		1.1
	3	Ø10	4		95	380	2.3	
	4	Ø5	3		63	189		0.3
Total+10%:					6.7	1.5		
Ø5:					0.0	1.5		
Ø10:					6.7	0.0		
Total:					6.7	1.5		



Referências	Dimensões (cm)	Altura (cm)	Armadura inf. X	Armadura inf. Y
P1	85x85	30 / 20	3Ø10c/28	3Ø10c/28
P2	85x55	30 / 20	2Ø10c/28	3Ø10c/28
P3, P4, P5, P6, P7, P9, P11, P14, P15, P16, P17, P19, P20, P21, P23, P24, P25, P26, P27, P29, P30, P31, P32, P33, P34, P35, P36, P37, P38 e P39	80x80	30 / 20	3Ø10c/28	3Ø10c/28
P8 e P12	80x55	30 / 20	2Ø10c/28	3Ø10c/28
P10	100x55	30 / 20	2Ø10c/28	4Ø10c/28
P13, P22 e P28	80x55	30 / 20	2Ø10c/28	3Ø10c/28
P18	100x55	30 / 20	2Ø10c/28	4Ø10c/28

Resumo Aço Fundação	Comp. total (m)	Peso+10% (kg)	Total
Detalhamento fundação			
CA-50	Ø10	394.2	267
CA-60	Ø5	80.2	14
Total			281



LOC. DAS SAPATAS - RAMPA INTERNA
(NÍVEL INFERIOR - COTA: 361,50)

ESCALA: 1/50

DESCRIÇÃO:
Projeto da estrutura mista (concreto armado e metálica) para construção de uma escola municipal com 25 salas de aula, localizada na Rua Luiz Pedro da Silva - loteamento Colorado, no município de Toritama - PE.

CLEYTON DA SILVA ENGENHARIA - EIRELI
CNPJ: 27.928.441/0001-04
CREA 598860 - PE

Cleyton da Silva
Engenheiro Civil
CREA 12814477 D/PE

Secretaria de Educação, Ciência e Tecnologia
C.N.P.J. 31.287.647/0001-70

NATUREZA:
Projeto estrutural (concreto - metálica)

PROPRIETÁRIO:
Secretaria de Educação, Ciência e Tecnologia
C.N.P.J. 31.287.647/0001-70

DESENHOS:
- Pilares de concreto armado
- Planta de forma
- Armadura da ferragem
- Detalhes construtivos

ÁREAS GERAIS:
Área do terreno = 9.611,47 m²
Área de solo natural = 1.389,09m² ----- 14,45%
Área de solo permeável = 1.389,09m² ----- 14,45%
Área de solo impermeável = 8.222,38m² ----- 85,55%
Área construída = 6.791,63m² ----- 70,66%



ESCALA: 1/100, 1/50 e 1/20

DATA: Abril de 2024

PRANCHA:
47/55