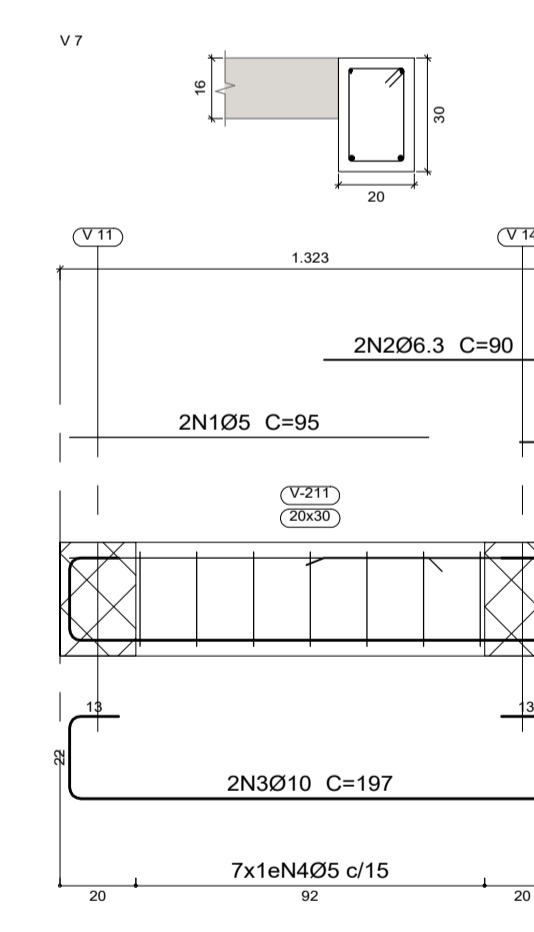
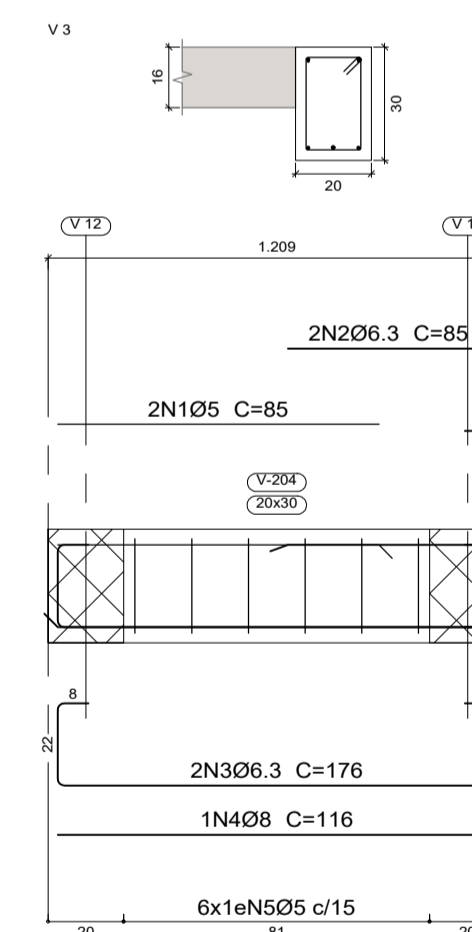
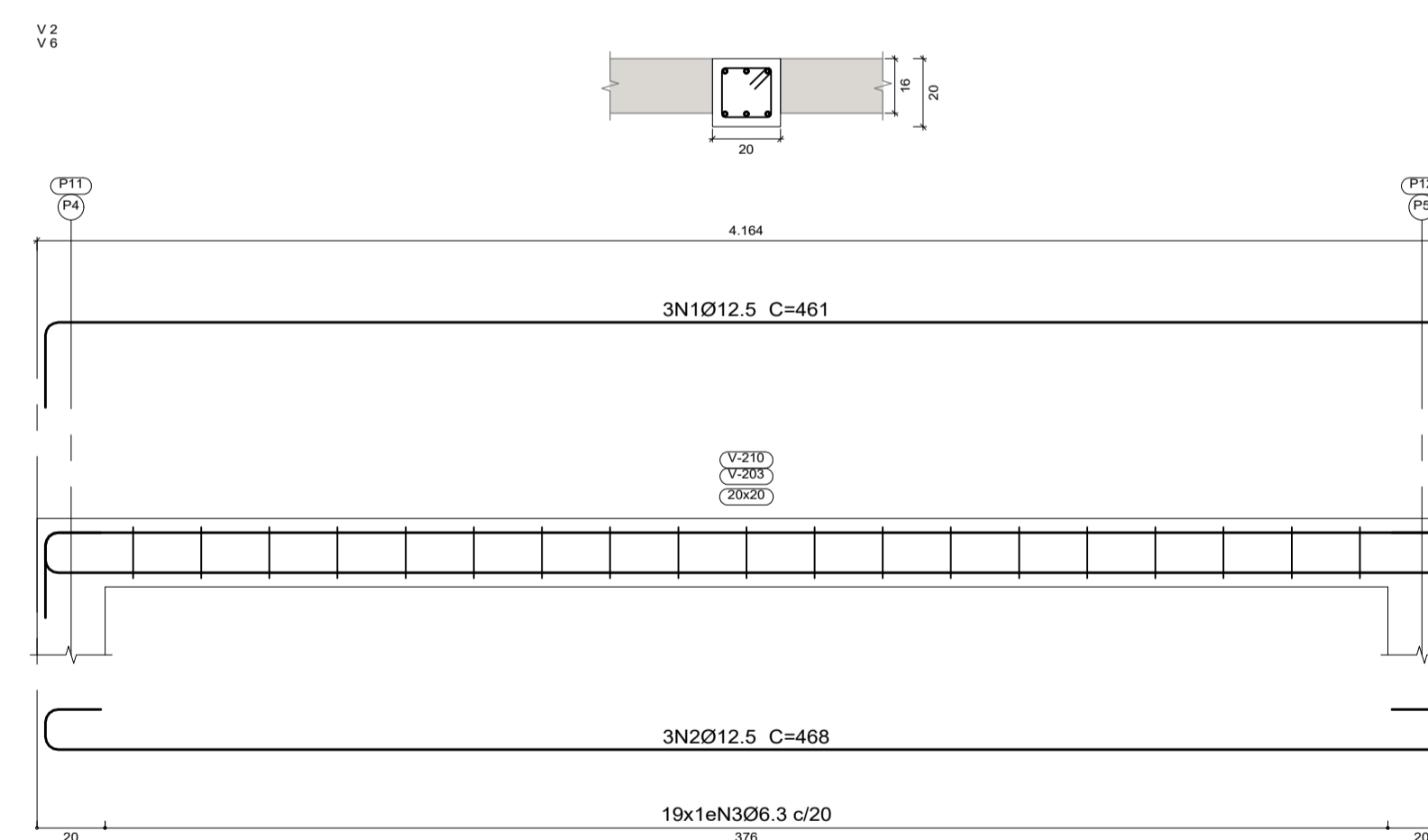
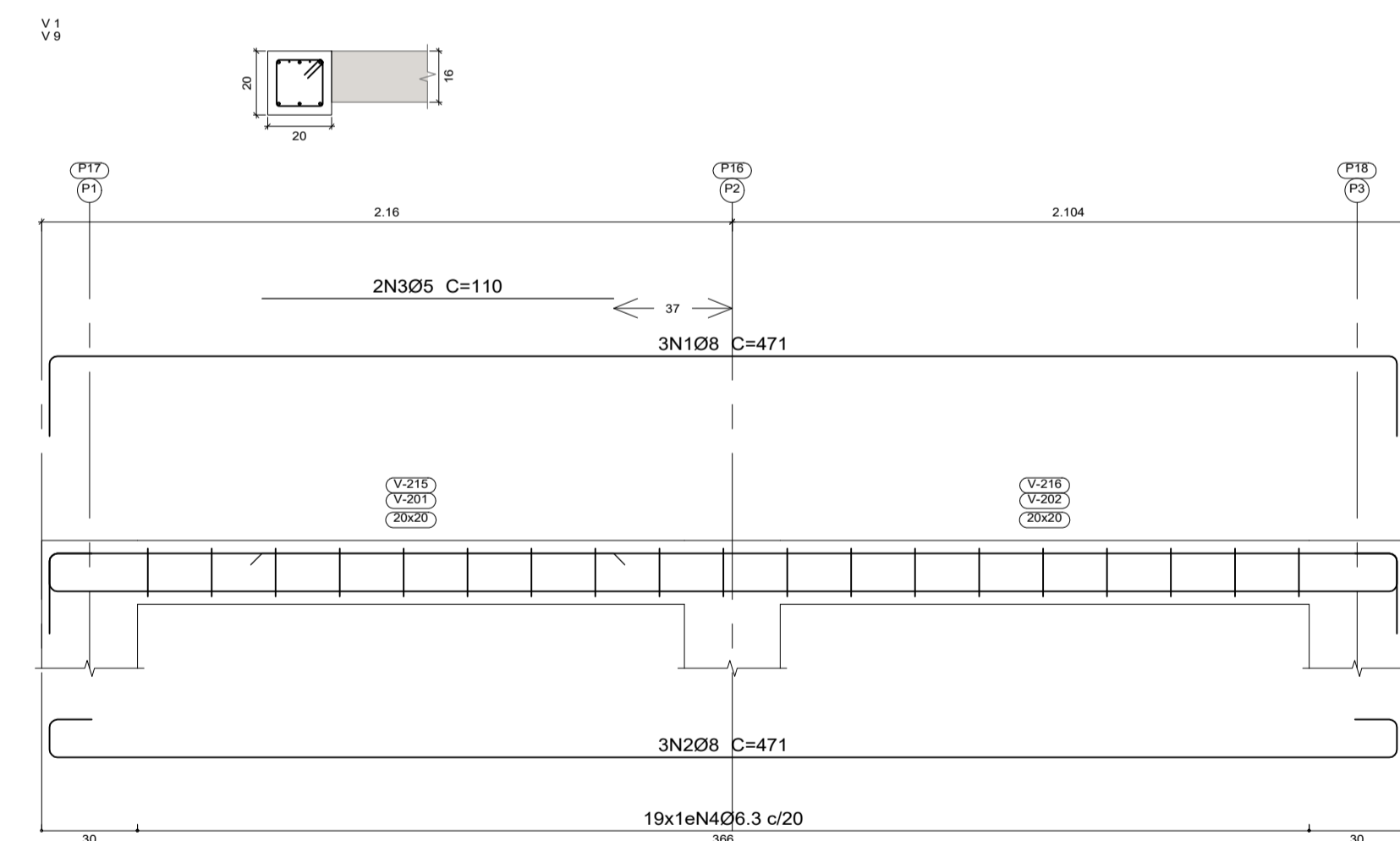


**ARMAÇÃO DAS VIGAS INTERMEDIÁRIAS (CINTAS)**  
(FOSSA SEPTICA )



Elemento	Pos.	Diam.	Q.	Esquema (cm)	Comp. (cm)	Total (cm)	CA-50 (kg)	CA-60 (kg)	Elemento	Pos.	Diam.	Q.	Esquema (cm)	Comp. (cm)	Total (cm)	CA-50 (kg)	CA-60 (kg)	
V 1=V 9	1	Ø8	3		471	1413	5.6		V 2=V 6	1	Ø12.5	3		461	1383	13.3		
	2	Ø8	3		471	1413	5.6			2	Ø12.5	3		468	1404	13.5		
	3	Ø5	2		110	220	0.3			3	Ø6.3	19		70	1330	3.3		
	4	Ø6.3	19		70	1330	3.3			Total+10%:		(x2):		33.1	66.2			
V 7	1	Ø5	2		95	190	0.3		V 3	1	Ø5	2		85	170	0.4		
	2	Ø6.3	2		90	180	0.4			2	Ø6.3	2		85	170	0.4		
	3	Ø10	2		197	394	2.4			3	Ø6.3	2		176	352	0.9		
	4	Ø5	7		88	616	1.0			4	Ø8	1		116	116	0.5		
Total+10%:		(x2):		3.1	1.4			Total+10%:		(x2):		2.0	1.2					
Ø5:				0.0	2.0			Ø5:				0.0	1.2					
Ø6.3:				7.8	0.0			Ø6.3:				8.6	0.0					
Ø8:				24.6	0.0			Ø8:				0.6	0.0					
Ø10:				2.7	0.0			Ø12.5:				59.0	0.0					
Total:				35.1	2.0			Total:				68.2	1.2					

**ARMAÇÃO DAS VIGAS SUPERIORES (CINTAS)**  
(FOSSA SEPTICA )

**Observações Gerais do Projeto:**

- Concreto C30 ou Superior
- Armação em CA-50 E CA-60
- Slump/Abatimento do Concreto 13 a 22 cm.
- Concretar em base estabilizada com concreto magro 10 cm.
- Fator Agua/Cimento : Menor ou Igual a 0,55

Elemento	Pos.	Diam.	Q.	Esquema (cm)	Comp. (cm)	Total (cm)	CA-50 (kg)	CA-60 (kg)
V 1=V 3	1	Ø8	3		471	1413	5.6	
	2	Ø8	3		471	1413	5.6	
	3	Ø6.3	19		70	1330	3.3	
Total+10%:		(x2):		16.0	32.0			
V 2	1	Ø8	3		461	1383	5.5	
	2	Ø8	3		461	1383	5.5	
	3	Ø6.3	19		70	1330	3.3	
Total+10%:		(x2):		15.7	31.4			
Ø6.3:				11.0	0.0			
Ø8:				36.7	0.0			
Total:				47.7	0.0			

Elemento	Pos.	Diam.	Q.	Esquema (cm)	Comp. (cm)	Total (cm)	CA-50 (kg)	CA-60 (kg)
V 4=V 5	1	Ø8	3		885	2655	10.5	
	2	Ø8	3		880	2640	10.4	
	3	Ø8	6		870	5220	20.6	
	4	Ø5	2		150	300	0.5	
	5	Ø5	2		155	310	0.5	
	6	Ø5	2		115	230	0.4	
	7	Ø6.3	80		70	5600	13.7	
Total+10%:		(x2):		60.7	121.4			
Ø5:				0.0	3.0			
Ø6.3:				30.0	0.0			
Ø8:				91.4	0.0			
Total:				121.4	3.0			

**DESCRIÇÃO:**

Projeto da estrutura mista (concreto armado e metálica) para construção de uma escola municipal com 25 salas de aula, localizada na Rua Luiz Pedro da Silva - loteamento Colorado, no município de Toritama - PE.

CLEYTON DA SILVA ENGENHARIA - EIRELI  
CNPJ: 27.928.441/0001-04  
CREA 598860 - PE

Cleyton da Silva  
Engenheiro Civil  
CREA 12814477 D/PE

Secretaria de Educação, Ciência e Tecnologia  
C.N.P.J. 31.287.647/0001-70

**NATUREZA:**

Projeto estrutural

**PROPRIETÁRIO:**

Secretaria de Educação, Ciência e Tecnologia  
C.N.P.J. 31.287.647/0001-70

**DESENHOS:**

Projeto estrutural (FOSSA SÉPTICA)



**ÁREAS GERAIS:**

Área do terreno = 9.611,47 m<sup>2</sup>  
Área de solo natural = 1.389,09m<sup>2</sup> ----- 14,45%  
Área de solo permeável = 1.389,09m<sup>2</sup> ----- 14,45%  
Área de solo impermeável = 8.222,38m<sup>2</sup> ----- 85,55%  
Área construída = 6.791,63m<sup>2</sup> ----- 70,66%

ESCALA: 1/100, 1/50 e 1/20

DATA: Abril de 2024

**PRANCHA:**

45/55