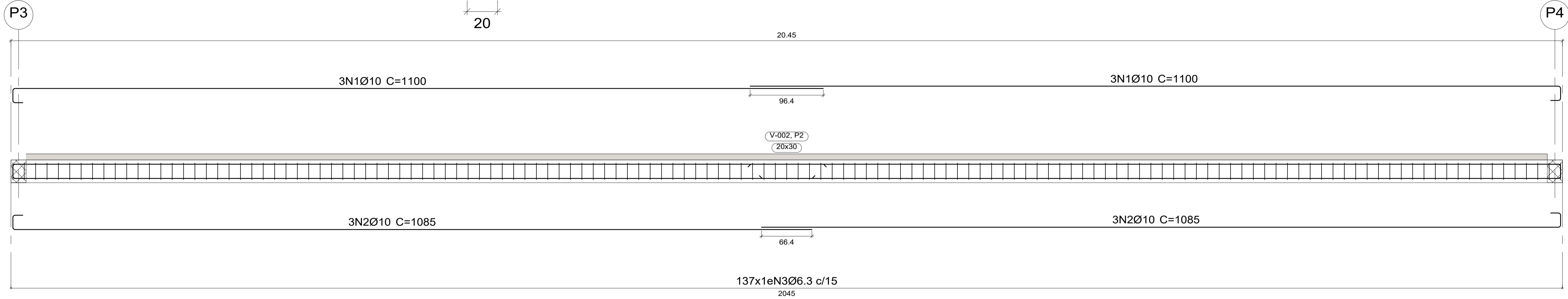
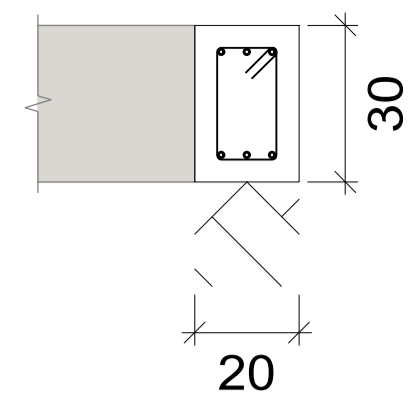


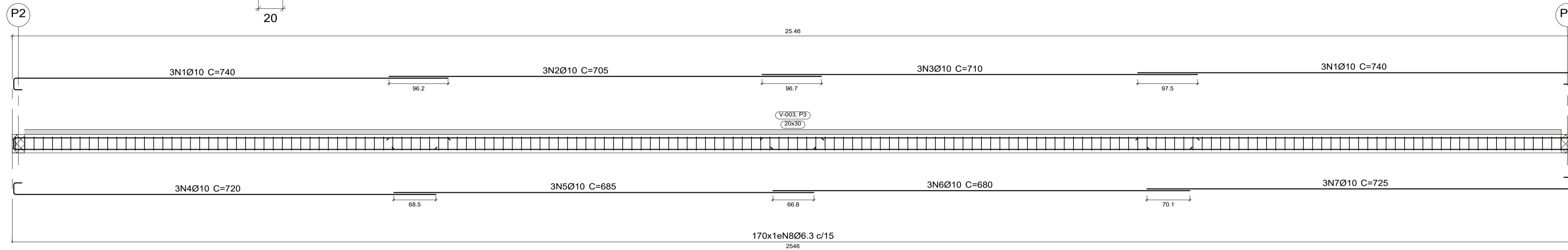
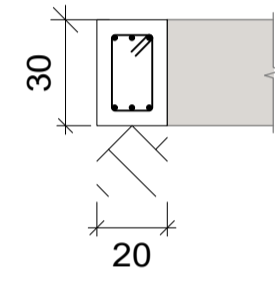
V 2

Ver esperas no detalhamento de pilares ou vista de muros



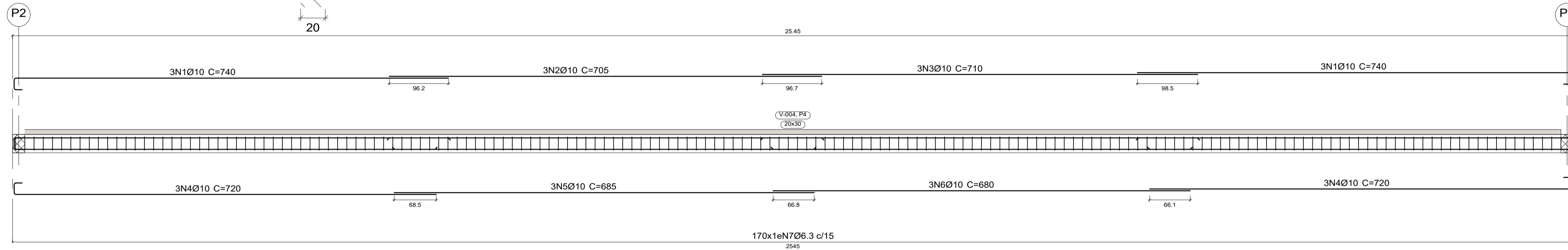
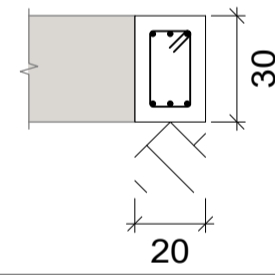
V 3

Ver esperas no detalhamento de pilares ou vista de muros



V 4

Ver esperas no detalhamento de pilares ou vista de muros



ARMAÇÃO VIGAS DE FECHAMENTO - FUNDAÇÃO

SEM ESCALA

**DESCRIÇÃO:**  
Projeto da estrutura mista (concreto armado e metálica) para construção de uma escola municipal com 25 salas de aula, localizada na Rua Luiz Pedro da Silva - loteamento Colorado, no município de Toritama - PE.

CLEYTON DA SILVA ENGENHARIA - EIRELI  
CNPJ: 27.928.441/0001-04  
CREA 598860 - PE

Cleyton da Silva  
Engenheiro Civil  
CREA 12814477 D/PE

Secretaria de Educação, Ciência e Tecnologia  
C.N.P.J. 31.287.647/0001-70

**NATUREZA:**  
Projeto estrutural

**PROPRIETÁRIO:**  
Secretaria de Educação, Ciência e Tecnologia  
C.N.P.J. 31.287.647/0001-70

**DESENHOS:**

Projeto estrutural (PISCINA SEMI-OLIMPICA)



**ÁREAS GERAIS:**

Área do terreno = 9.611,47 m<sup>2</sup>  
Área de solo natural = 1.389,09m<sup>2</sup> ----- 14,45%  
Área de solo permeável = 1.389,09m<sup>2</sup> ----- 14,45%  
Área de solo impermeável = 8.222,38m<sup>2</sup> ----- 85,55%  
Área construída = 6.791,63m<sup>2</sup> ----- 70,66%

ESCALA: 1/100, 1/50 e 1/20

DATA: Abril de 2024

PRANCHA:

38/55