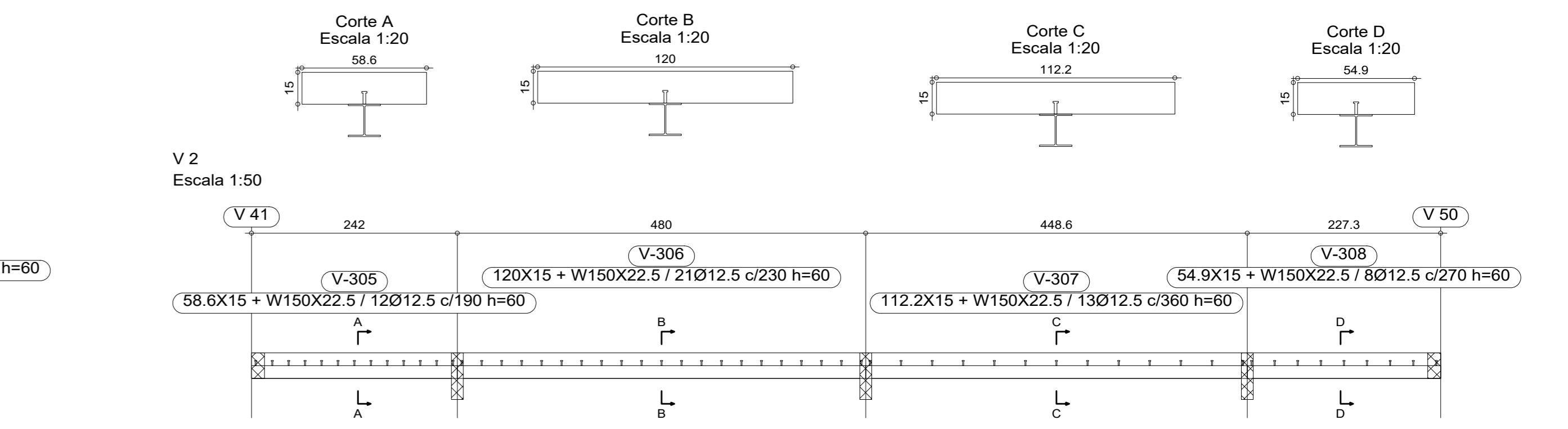
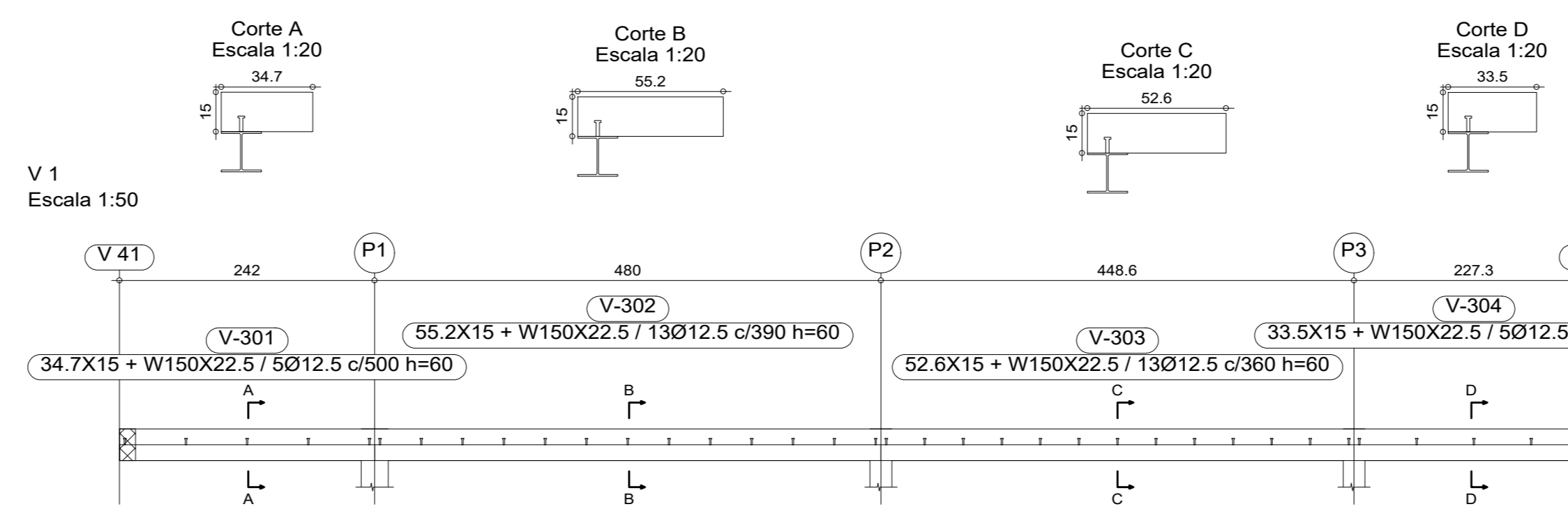


DET. DAS VIGAS DE BALDRAME (BORDAS)

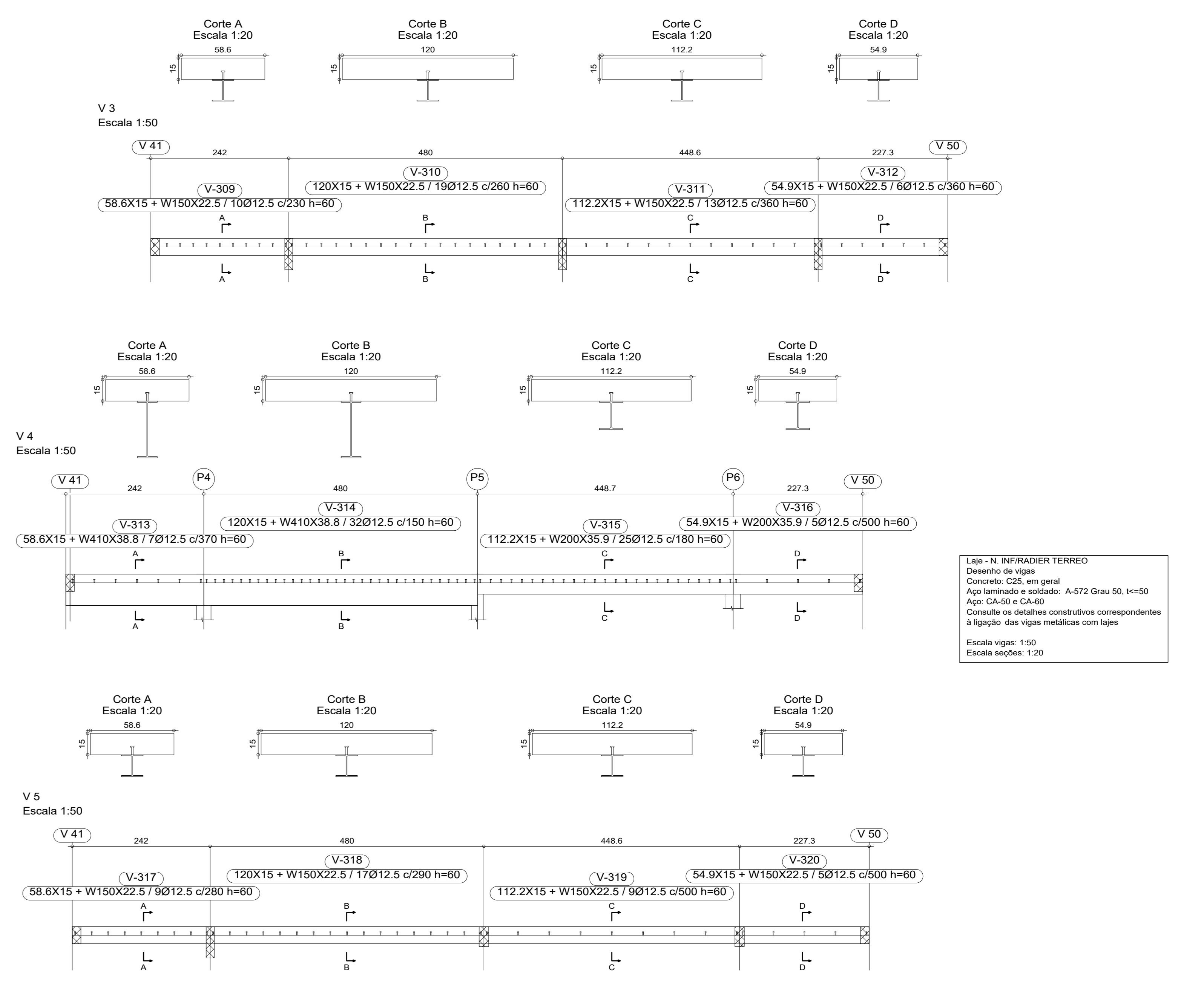
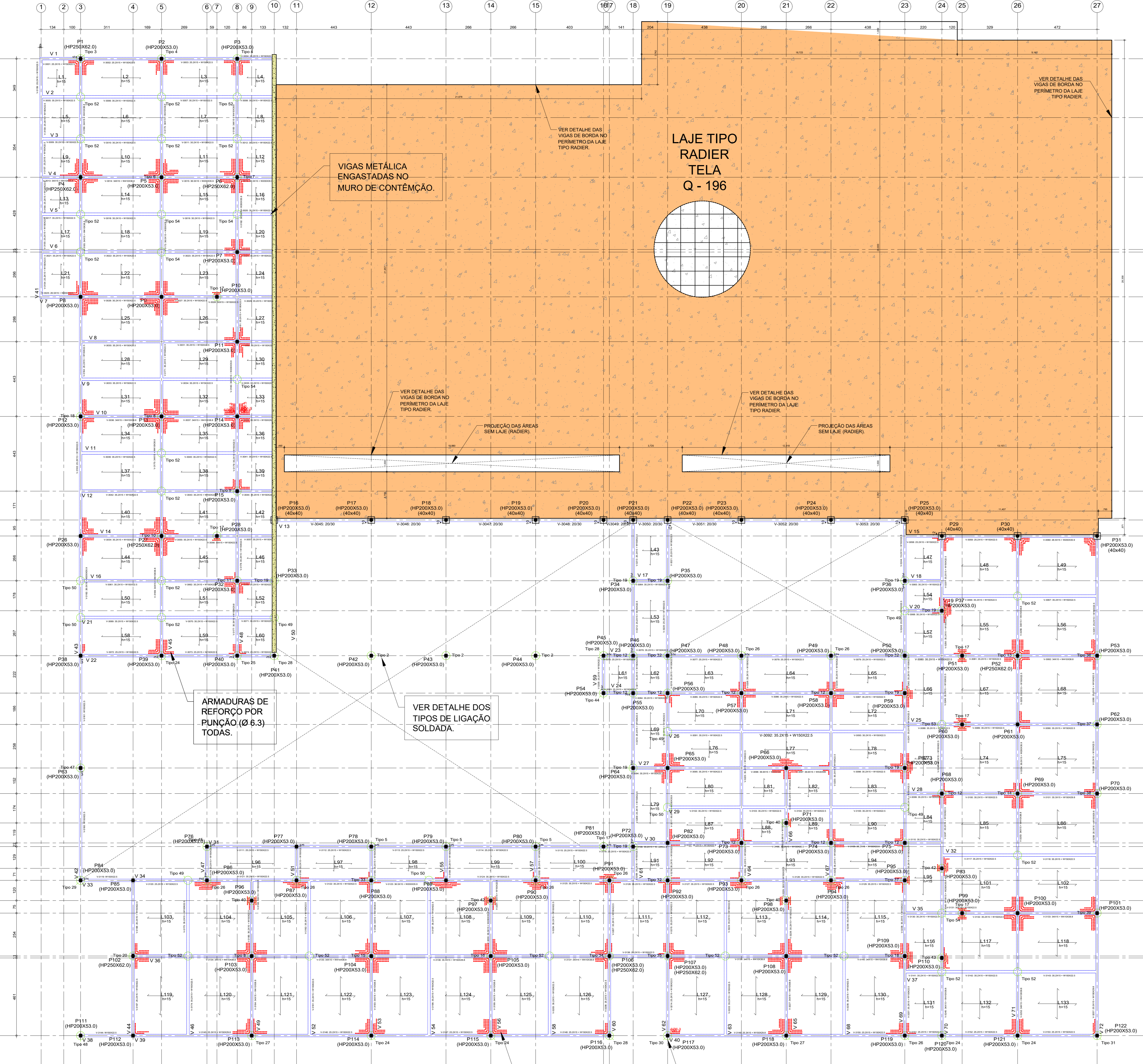
Resumo Aço	Comp. total (m)	Peso+10% (kg)	Total
CA-50 Ø8	672.9	192	192
CA-60 Ø5	897.2	139	139
Total			331



DET. VIGAS DE BORDA - LAJE TIPO RADIER (TERREO - COTA: 365.00)

ESCALA: 1/100

Resumo Aço	Comp. total (m)	Peso+10% (kg)	Total
Laje - N. INFRADIER TERREO Vigas	098	186.7	81
CA-50	05	251.1	43
CA-60			43
Total			124



Elemento	Superfície (m²)	Volume (m³)	Massa (kg)	Concreto (kg)
Lajes maciças	63.30	160.06	2.270	124
Platões	24.20	2.420	318	20661
Total		1486.06	228.640	23384
Índices (por m²)			0.152	16.23
Superfície total	1502.78			0.21

Laje - N. INFRADIER TERREO
 Piso
 Consulte os detalhes construtivos correspondentes à ligação das vigas metálicas com lajes
 Escala: 1:100

FORMA DA LAJE (NÍVEL INFERIOR - COTA: 365.00)
 LAJE TIPO RADIER (TERREO - COTA: 365.00)

ESCALA: 1/100

ARMADURAS DE REFORÇO POR PUNÇÃO (Ø 6.3) TODAS.
 VER DETALHE DOS TIPOS DE LIGAÇÃO SOLDADA.

DESCRIÇÃO:
 Projeto da estrutura mista (concreto armado e metálica) para construção de uma escola municipal com 25 salas de aula, localizada na Rua Luiz Pedro da Silva - loteamento Colorado, no município de Toritama - PE.

CLEYTON DA SILVA ENGENHARIA - EIRELI
 CNPJ: 27.928.441/0001-04
 CREA 598860 - PE

Cleyton da Silva
 Engenheiro Civil
 CREA 12814477/D/PE

Secretaria de Educação, Ciência e Tecnologia
 C.N.P.J. 31.287.647/0001-70

NATUREZA:
 Projeto estrutural (concreto - metálica)

PROPRIETÁRIO:
 Secretaria de Educação, Ciência e Tecnologia
 C.N.P.J. 31.287.647/0001-70

DESENHOS:
 - Pilaretes de concreto armado
 - Planta de forma
 - Armação da ferragem
 - Detalhes construtivos

ÁREAS GERÁIS:
 Área do terreno = 9.611,47 m²
 Área de solo natural = 1.389,09m² 14,45%
 Área de solo permeável = 1.389,09m² 14,45%
 Área de solo impermeável = 8.222,38m² 85,55%
 Área construída = 6.791,63m² 70,66%



ESCALA: 1/100, 1/50 e 1/20
 DATA: Abril de 2024
 PRANCHA: 12/55