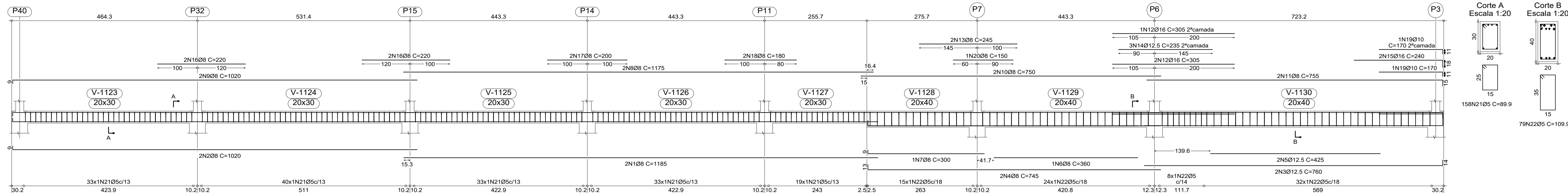
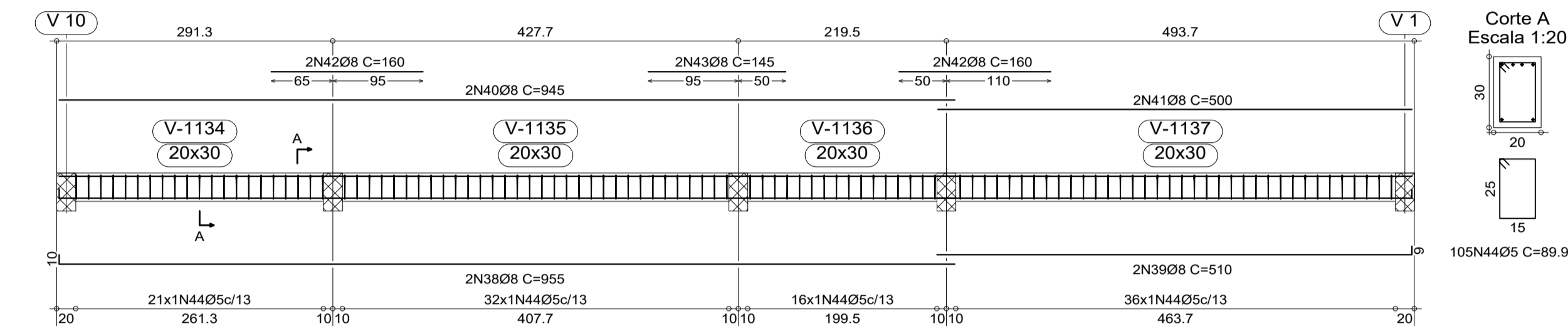


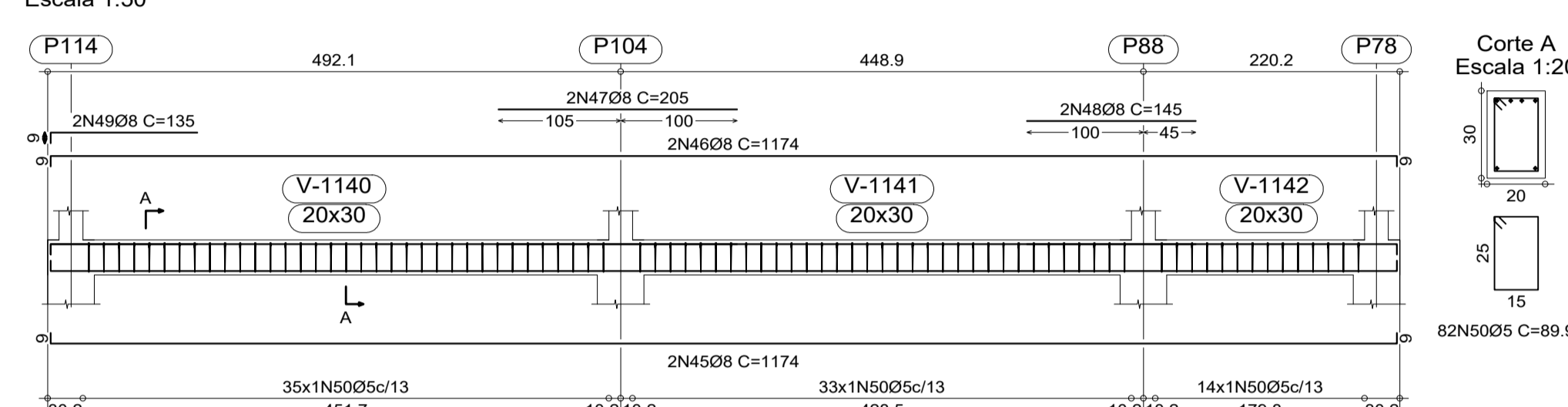
V 41
Escala 1:50



V 43
Escala 1:50

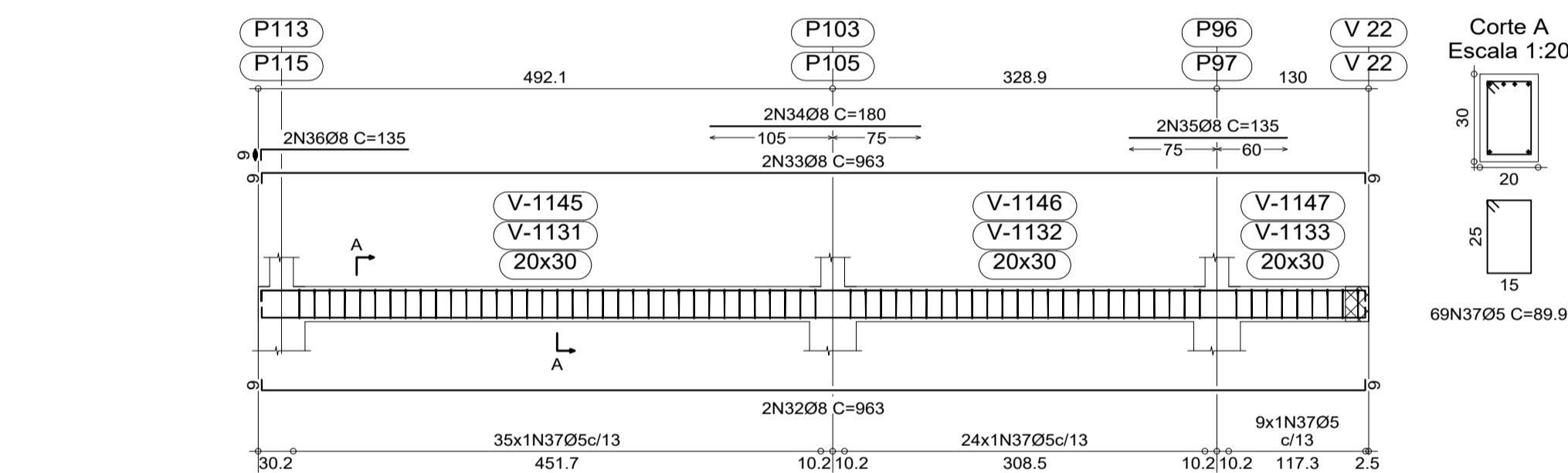


V 45
Escala 1:50

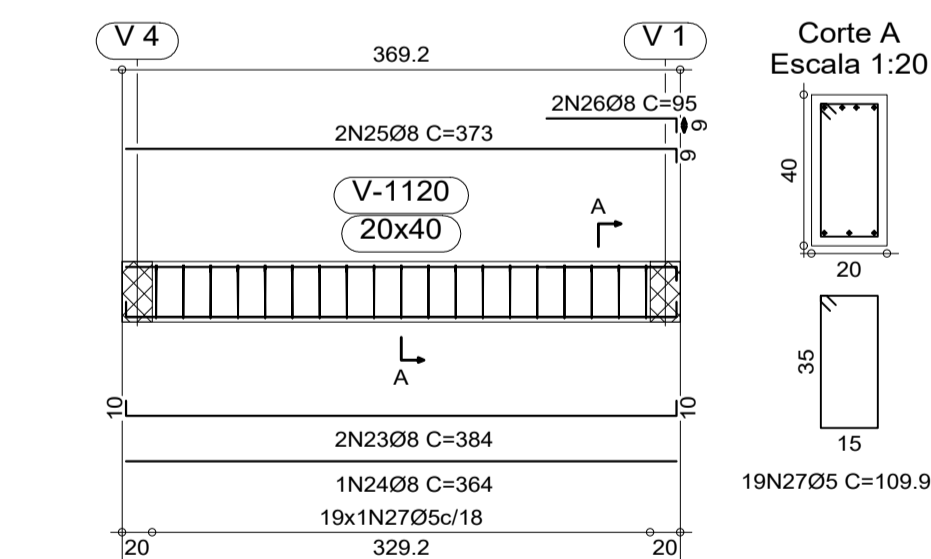


Elemento	Pos.	Diam.	Q.	Dob. (cm)	Reta (cm)	Dob. (cm)	Comp. (cm)	Total (cm)	CA-50 (kg)	CA-60 (kg)	
V 41	1	Ø8	2	1185				1185	2370	9.4	
	2	Ø8	2	1011				1020	2040	8.1	
	3	Ø12.5	2	746	14			760	1520	14.6	
	4	Ø8	2	732				745	1490	5.9	
	5	Ø12.5	2	425				425	850	8.2	
	6	Ø8	1	360				360	360	1.4	
	7	Ø8	1	291				300	300	1.2	
	8	Ø8	2	1175				1175	2350	9.3	
	9	Ø8	2	1011				1020	2040	8.1	
	10	Ø8	2	750				750	1500	5.9	
	11	Ø8	2	740	15			755	1510	6.0	
	12	Ø16	3	305				305	915	14.4	
	13	Ø8	2	245				245	490	1.9	
	14	Ø12.5	3	235				235	705	6.8	
	15	Ø16	2	222	18			240	480	7.6	
	16	Ø8	4	220				220	880	3.5	
	17	Ø8	2	200				200	400	1.6	
	18	Ø8	2	180				180	360	1.4	
	19	Ø10	2	159	11			170	340	2.1	
	20	Ø8	1	150				150	150	0.6	
	21	Ø5	158					90	14220		
	22	Ø5	79					110	8690		
Total+10%:									129.8	39.5	
									Ø5:	0.0	39.5
									Ø8:	70.7	0.0
									Ø10:	2.3	0.0
									Ø12.5:	32.6	0.0
									Ø16:	24.2	0.0
									Total:	129.8	39.5

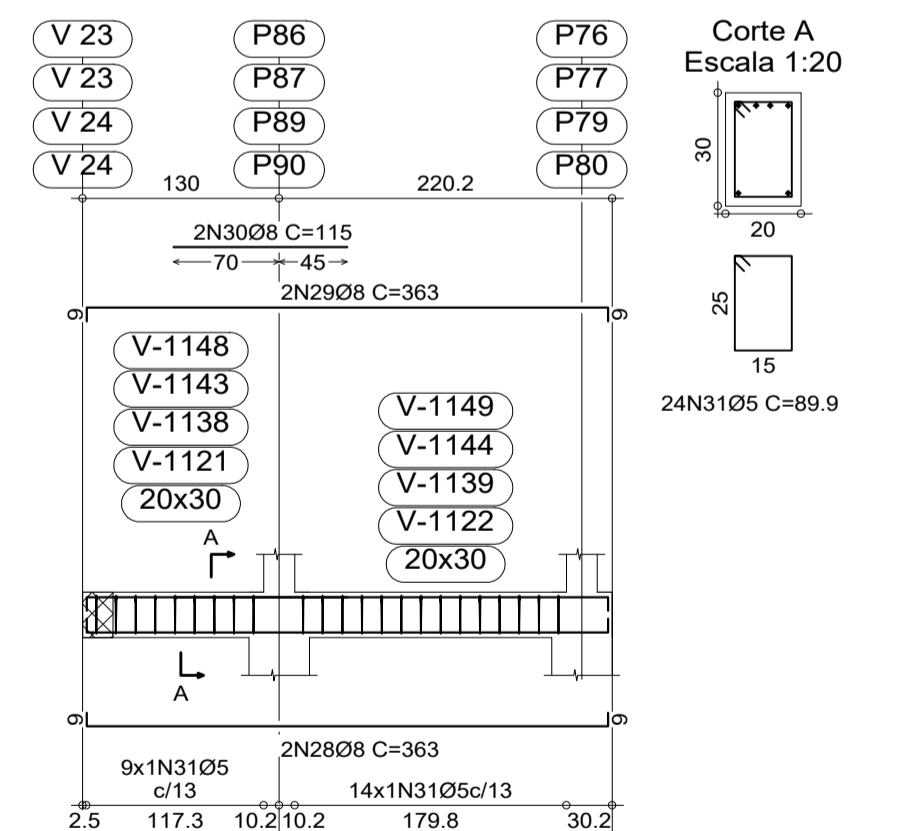
V 42
V 47
Escala 1:50



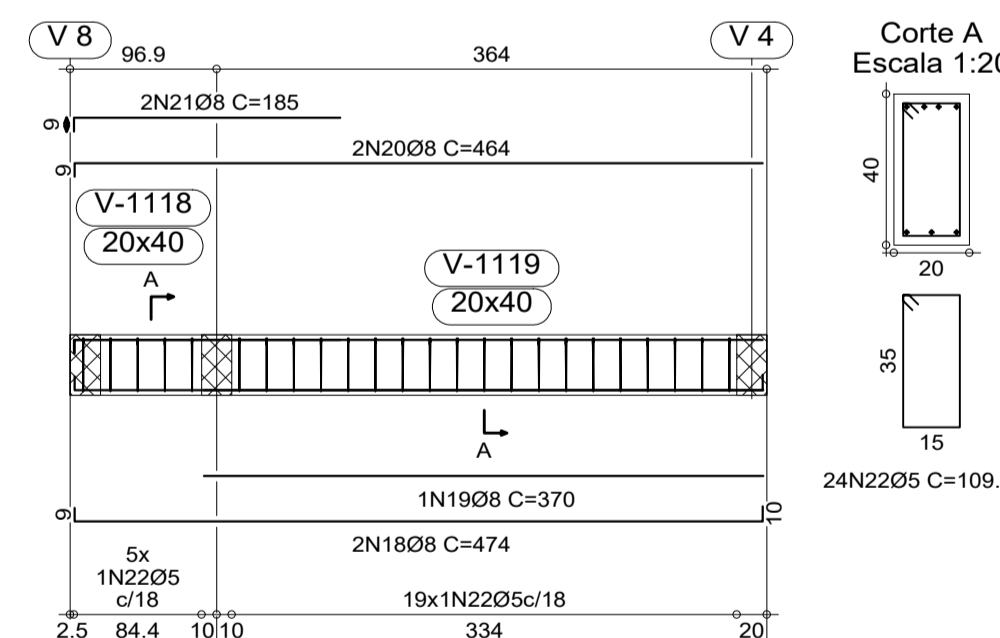
V 39
Escala 1:50



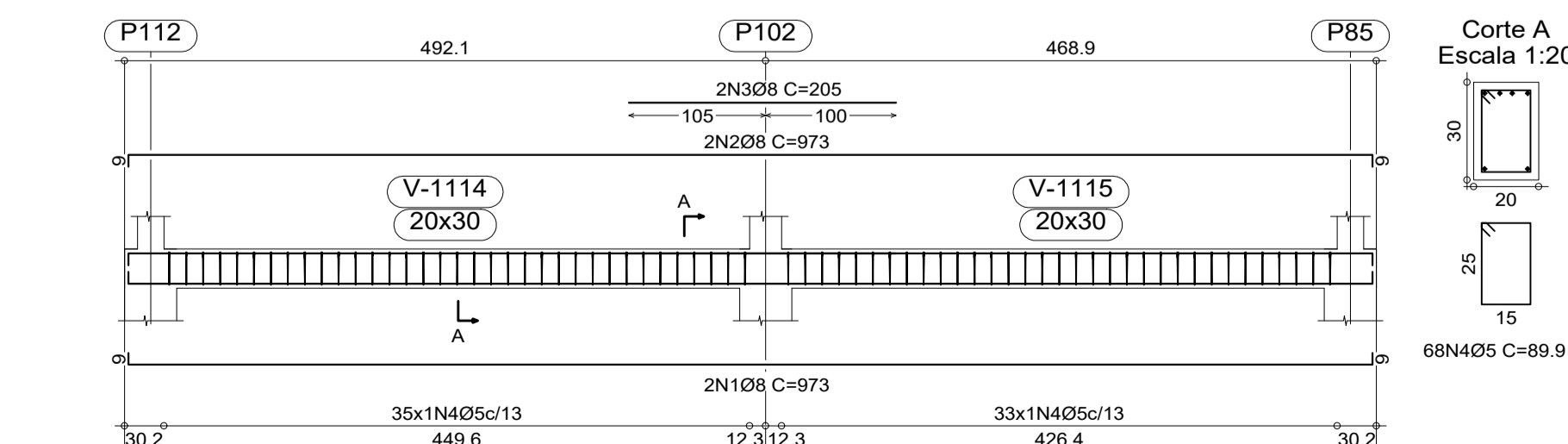
V 40
V 44
V 46
V 48
Escala 1:50



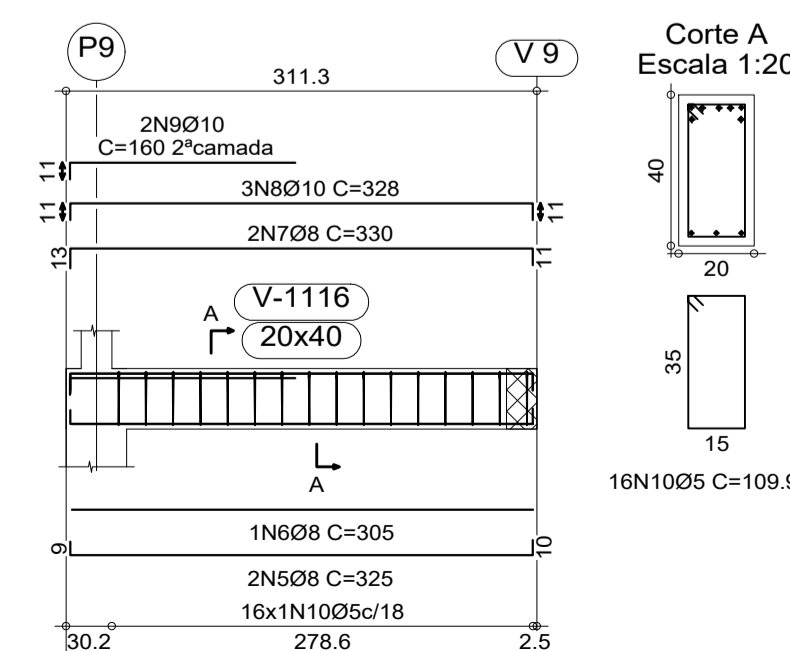
V 38
Escala 1:50



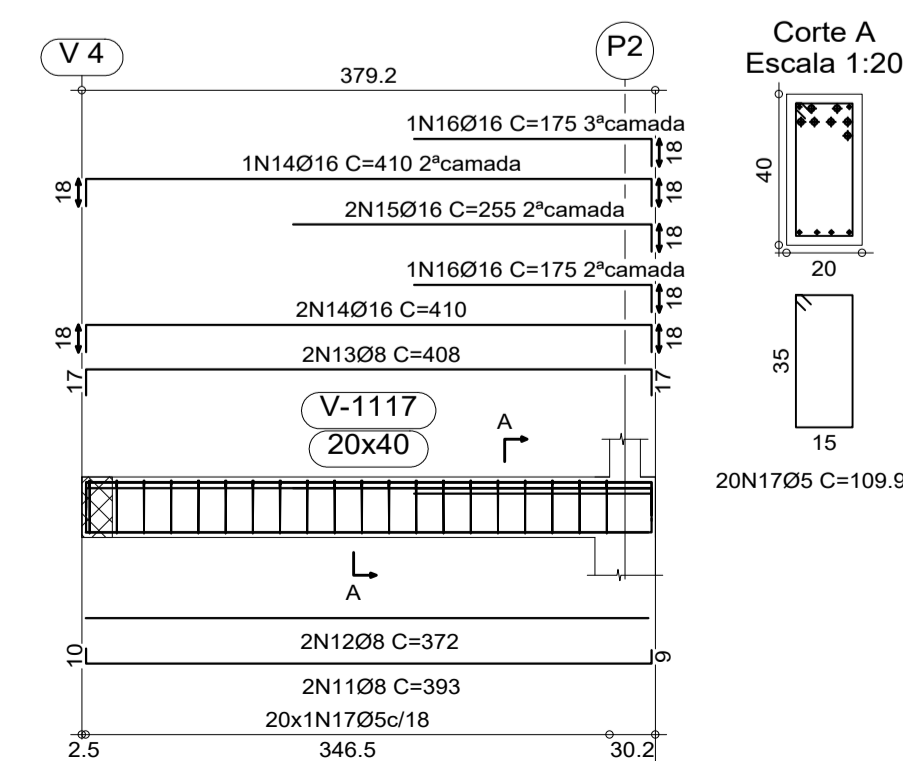
V 35
Escala 1:50



V 36
Escala 1:50



V 37
Escala 1:50



Elemento	Pos.	Diam.	Q.	Dob. (cm)	Reta (cm)	Dob. (cm)	Comp. (cm)	Total (cm)	CA-50 (kg)	CA-60 (kg)		
V 35	1	Ø8	2	973				973	1946	7.7		
	2	Ø8	2	955				973	1946	7.7		
	3	Ø8	2	205				205	410	1.6		
	4	Ø5	68					90	6120			
Total+10%:									18.7	10.6		
V 36	5	Ø8	2	306				325	650	2.6		
	6	Ø8	1	305				305	305	1.2		
	7	Ø8	2	306	11			330	660	2.6		
	8	Ø10	3	306	11			328	984	6.1		
	9	Ø10	2	149				160	320	2.0		
	10	Ø5	16					110	1760			
	Total+10%:									16.0	3.1	
	V 37	11	Ø8	2	374				393	786	3.1	
12		Ø8	2	372				372	744	2.9		
13		Ø8	2	374	17			408	816	3.2		
14		Ø16	3	374	18			410	1230	19.4		
15		Ø16	2	237	18			255	510	8.1		
16		Ø16	2	157	18			175	350	5.5		
17		Ø5	20					110	2200			
Total+10%:									46.4	3.9		
V 38		18	Ø8	2	455				474	948	3.7	
		19	Ø8	1	370				370	370	1.5	
		20	Ø8	2	455				464	928	3.7	
		21	Ø8	2	176				185	370	1.5	
		22	Ø5	24					110	2640		
		Total+10%:									11.4	4.5
		V 39	23	Ø8	2	364				384	768	3.0
24			Ø8	1	364				364	364	1.4	
25			Ø8	2	364	9			373	746	2.9	
26	Ø8		2	86				95	190	0.8		
27	Ø5		19					110	2090			
Total+10%:									8.9	3.6		
V 40=V 44=V 46 V 48	28		Ø8	2	345				363	726	2.9	
	29	Ø8	2	345				363	726	2.9		
	30	Ø8	2	115				115	230	0.9		
	31	Ø5	23					90	2070			
Total+10%:									7.4	3.5		
V 42=V 47	32	Ø8	2	945				963	1926	7.6		
	33	Ø8	2	945				963	1926	7.6		
	34	Ø8	2	180				180	360	1.4		
	35	Ø8	2	135				135	270	1.1		
	36	Ø8	2	126				135	270	1.1		
	37	Ø5	68					90	6120			
Total+10%:									20.7	10.6		
V 43	38	Ø8	2	10	945			955	1910	7.5		
	39	Ø8	2	501				510	1020	4.0		
	40	Ø8	2	945				945	1890	7.5		
	41	Ø8	2	500				500	1000	3.9		
	42	Ø8	4	160				160	640	2.5		
	43	Ø8	2	145				145	290	1.1		
	44	Ø5	105					90	9450			
	Total+10%:									29.2	14.8	
	V 45	45	Ø8	2	1156				1174	2348	9.3	
		46	Ø8	2	205				205	410	1.6	
47		Ø8	2	145				145	290	1.1		
48		Ø8	2	126				135	270	1.1		
49		Ø8	2	9	126			90	7380			
50		Ø5	82					90	7380			
Total+10%:									24.6	12.8		
									Ø5:	0.0	90.0	
									Ø8:	180.9	0.0	
									Ø10:	9.0	0.0	
									Ø16:	36.3	0.0	
									Total:	226.2	90.0	

DESCRIÇÃO:

Projeto da estrutura mista (concreto armado e metálica) para construção de uma escola municipal com 25 salas de aula, localizada na Rua Luiz Pedro da Silva - loteamento Colorado, no município de Toritama - PE.

CLEYTON DA SILVA ENGENHARIA - EIRELI
CNPJ: 27.928.441/0001-04
CREA 598860 - PE

Cleyton da Silva
Engenheiro Civil
CREA 12814477 D/PE

Secretaria de Educação, Ciência e Tecnologia
C.N.P.J. 31.287.647/0001-70

NATUREZA:

Projeto estrutural (concreto - metálica)

DESENHOS:

- Pilaretes de concreto armado
- Planta de forma
- Armação da ferragem
- Detalhes construtivos

PROPRIETÁRIO:

Secretaria de Educação, Ciência e Tecnologia
C.N.P.J. 31.287.647/0001-70

ÁREAS GERAIS:

Área do terreno = 9.611,47 m²
Área de solo natural = 1.389,09m² 14,45%
Área de solo permeável = 1.389,09m² 14,45%
Área de solo impermeável = 8.222,38m² 85,55%
Área construída = 6.791,63m² 70,66%



ESCALA: 1/100, 1/50 e 1/20

PRANCHA:

08/55

DATA: Abril de 2024