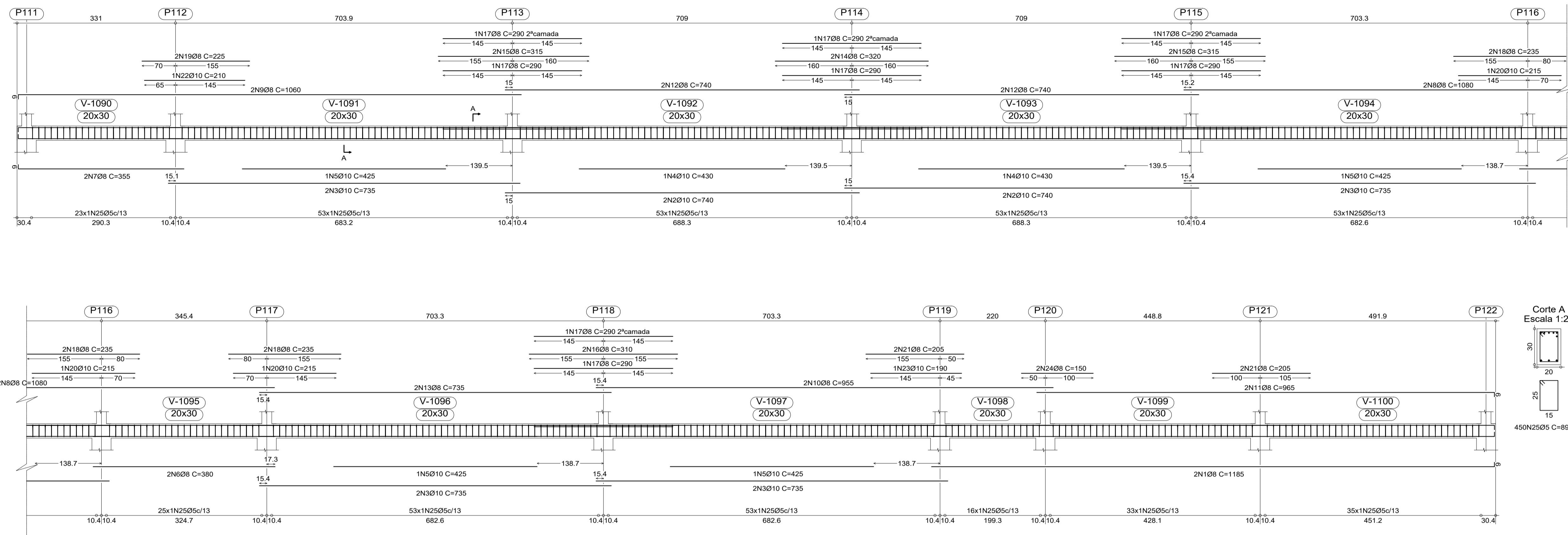
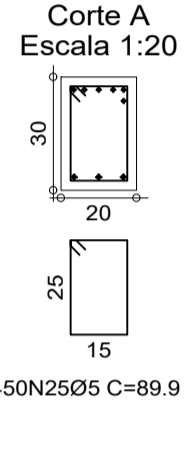


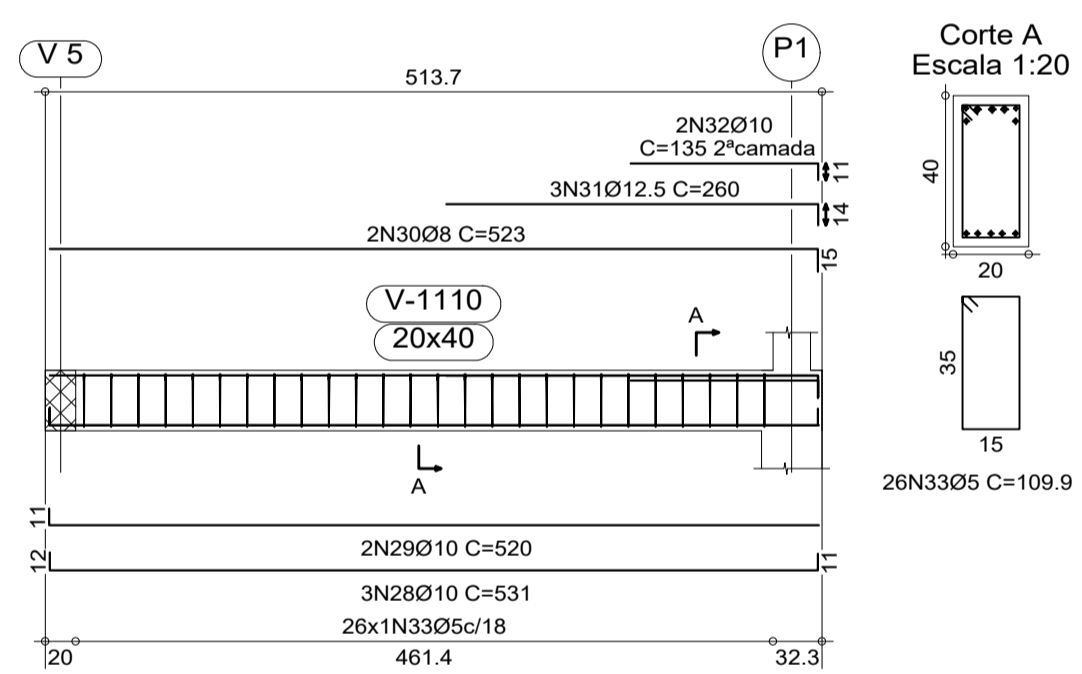
V 29
Escala 1:50



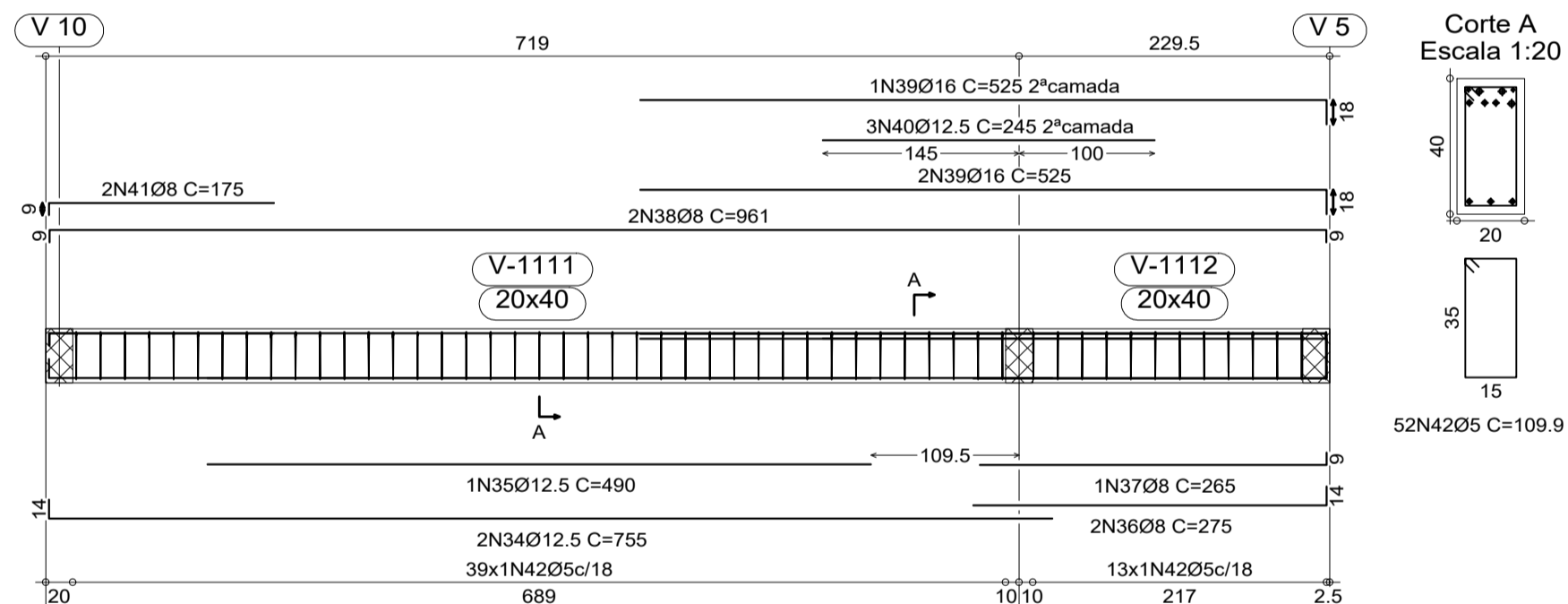
Elemento	Pos.	Diam.	Q.	Dob. (cm)	Reta (cm)	Dob. (cm)	Comp. (cm)	Total (cm)	CA-50 (kg)	CA-60 (kg)	
V 26	1	Ø8	2	10	1165	9	1184	2368	9.4		
	2	Ø8	2	9	1165	9	1183	2366	9.3		
	3	Ø8	2	2	180		180	360	1.4		
	4	Ø8	2	2	150		150	300	1.2		
	5	Ø5	84				90	7560		11.9	
Total+10%									23.4	13.1	
V 27	6	Ø8	2	9	380	9	398	796	3.1		
	7	Ø8	2	9	380	9	398	796	3.1		
	8	Ø5	25				90	2250		3.5	
Total+10%									6.8	3.9	
V 28	9	Ø8	2	9	145	9	163	326	1.3		
	10	Ø8	2	9	145	9	163	326	1.3		
	11	Ø8	2	9	81		90	180	0.7		
	12	Ø5	9				90	810		1.3	
Total+10%									3.6	1.4	
V 30	13	Ø8	2	9	1081	9	1090	2180	8.6		
	14	Ø8	2	2	366		375	750	3.0		
	15	Ø8	1		305		305	305	1.2		
	16	Ø8	1		300		300	300	1.2		
	17	Ø8	1		295		295	295	1.2		
	18	Ø8	1		230		230	230	0.9		
	19	Ø8	2	9	1081	9	1090	2180	8.6		
	20	Ø8	2	2	366		375	750	3.0		
	21	Ø8	2	2	175		175	350	1.4		
	22	Ø8	2	2	170		170	340	1.3		
	23	Ø8	2	2	165		165	330	1.3		
	24	Ø8	1		145		145	145	0.6		
25	Ø8	2	2	86		95	190	0.8			
26	Ø8	2	9	71		80	160	0.6			
27	Ø5	76				110	8360		13.1		
Total+10%									37.1	14.4	
V 32	28	Ø10	3	12	508	11	531	1593	9.8		
	29	Ø10	3	11	509	11	520	1040	6.4		
	30	Ø8	2	2	508	15	523	1046	4.1		
	31	Ø12.5	3		246	14	260	780	7.5		
	32	Ø10	2	2	124	11	135	270	1.7		
	33	Ø5	26				110	2860		4.5	
Total+10%									32.5	5.0	
V 33	34	Ø12.5	2	14	741	9	755	1510	14.5		
	35	Ø12.5	1		490		490	490	4.7		
	36	Ø8	2	2	261	14	275	550	2.2		
	37	Ø8	1		256	9	265	265	1.0		
	38	Ø8	2	9	943	9	961	1922	7.6		
	39	Ø16	3		507	18	525	1575	24.9		
	40	Ø12.5	3		245	11	245	735	7.1		
	41	Ø8	2	9	166		175	350	1.4		
	42	Ø5	52				110	5720		9.0	
	Total+10%									69.7	9.9
V 34	43	Ø8	2	9	296	9	314	628	2.5		
	44	Ø8	2	9	296	9	314	628	2.5		
	45	Ø8	2	9	71		80	160	0.6		
	47	Ø5	15				110	1650		2.6	
Total+10%									7.5	2.9	
									Ø5:	0.0	50.6
									Ø8:	96.4	0.0
									Ø10:	19.7	0.0
									Ø12.5:	37.2	0.0
									Ø16:	27.3	0.0
									Total:	180.6	50.6



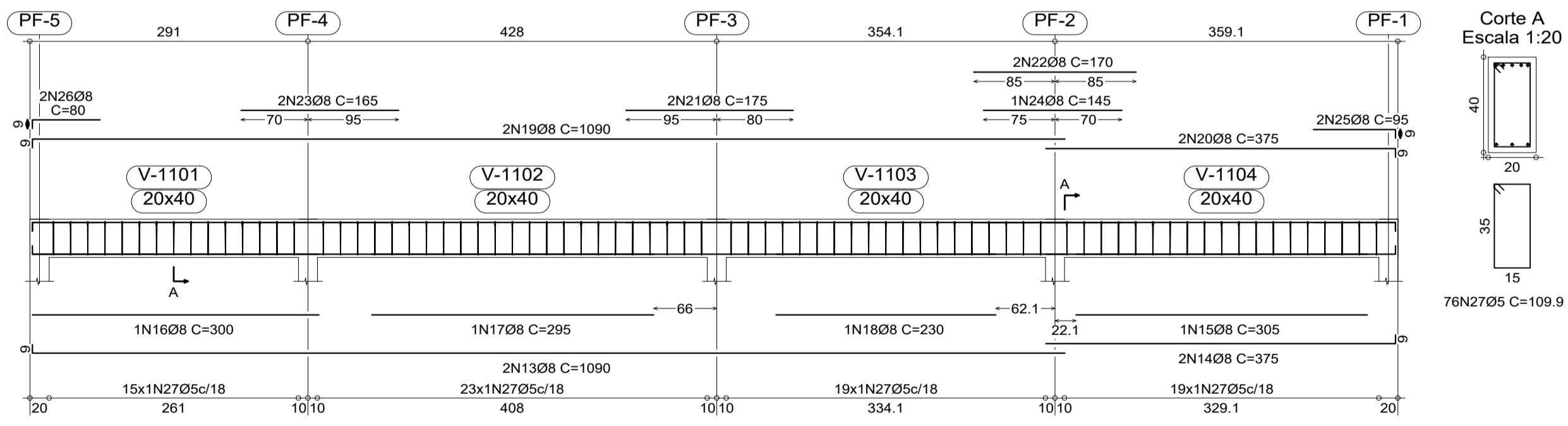
V 32
Escala 1:50



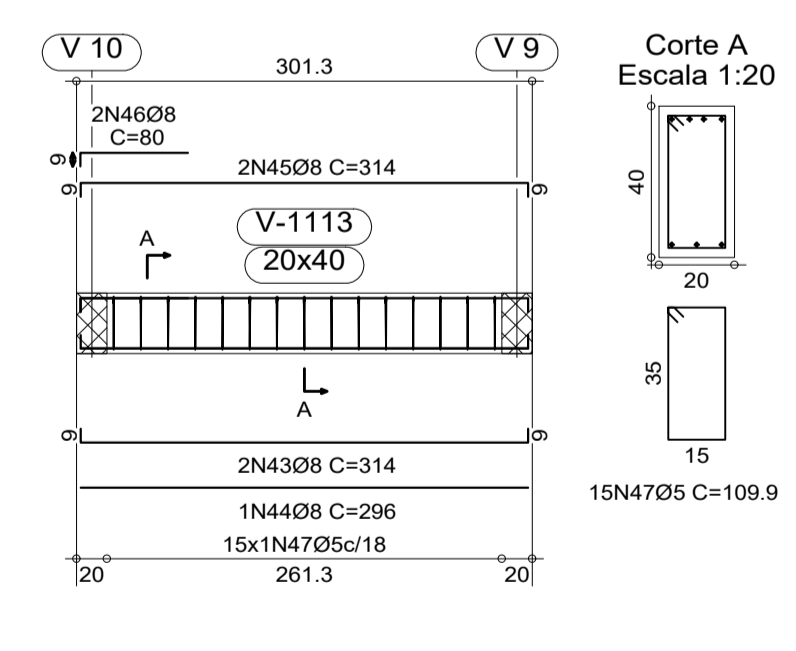
V 33
Escala 1:50



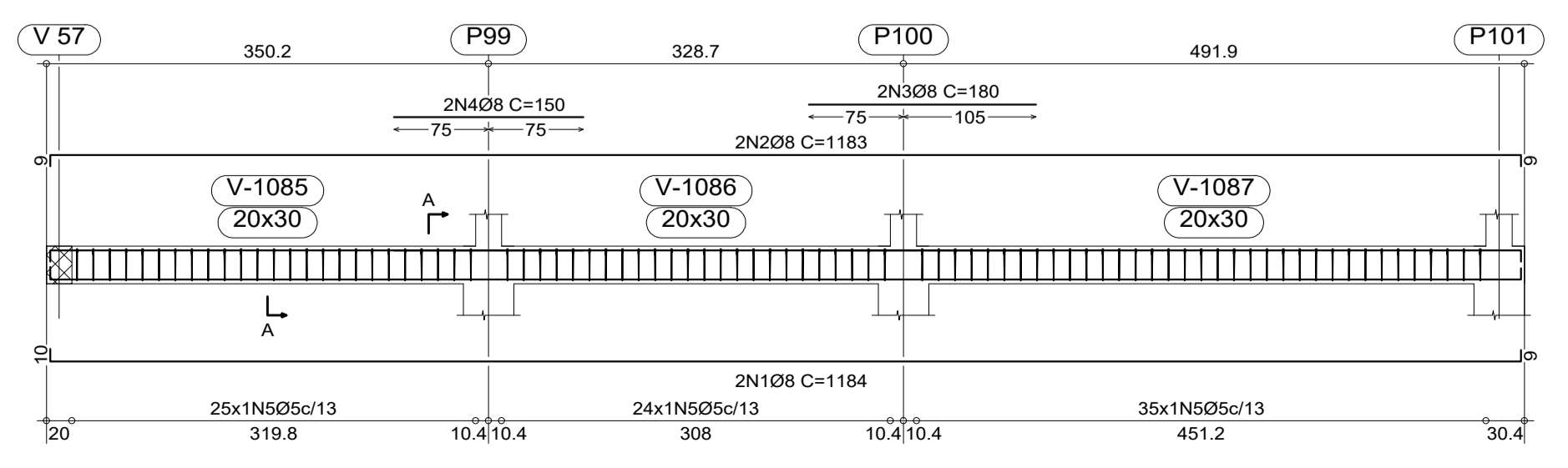
V 30
Escala 1:50



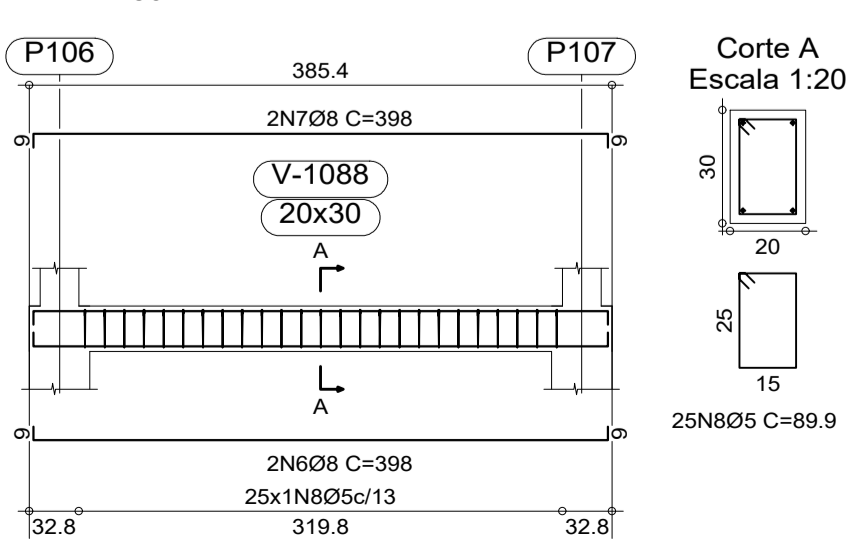
V 34
Escala 1:50



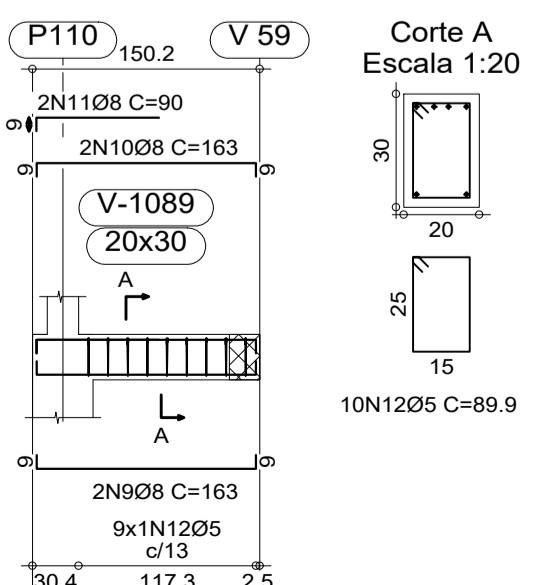
V 26
Escala 1:50



V 27
Escala 1:50



V 28
Escala 1:50



Elemento	Pos.	Diam.	Q.	Dob. (cm)	Reta (cm)	Dob. (cm)	Comp. (cm)	Total (cm)	CA-50 (kg)	CA-60 (kg)	
V 29	1	Ø8	2	1176	9	1185	2370	9.4			
	2	Ø10	4	740		740	2960	18.2			
	3	Ø10	2	735		735	5880	36.2			
	4	Ø10	2	430		430	860	5.3			
	5	Ø10	4	425		425	1700	10.5			
	6	Ø8	2	380		380	760	3.0			
	7	Ø8	2	346		346	710	2.8			
	8	Ø8	2	1080		1080	2160	8.5			
	9	Ø8	2	1051		1060	2120	8.4			
	10	Ø8	2	955		955	1910	7.5			
	11	Ø8	2	956		965	1930	7.6			
	12	Ø8	4	740		740	2960	11.7			
	13	Ø8	2	735		735	1470	5.8			
	14	Ø8	2	320		320	640	2.5			
	15	Ø8	4	315		315	1260	5.0			
	16	Ø8	2	310		310	620	2.4			
	17	Ø8	8	290		290	2320	9.2			
	18	Ø8	4	235		235	940	3.7			
	19	Ø8	2	225		225	450	1.8			
	20	Ø10	2	215		215	430	2.6			
	21	Ø8	4	205		205	820	3.2			
	22	Ø10	1	210		210	210	1.3			
	23	Ø10	1	190		190	190	1.2			
	24	Ø8	2	150		150	300	1.2			
	25	Ø5	450				90	40500		63.6	
Total+10%									185.9	70.0	
									Ø5:	0.0	70.0
									Ø8:	103.1	0.0
									Ø10:	82.8	0.0
									Total:	185.9	70.0

Baldrame - N. INF
Desenho de vigas
Concreto: C25, em geral
Aço: CA-50 e CA-60
Escala vigas: 1:50
Escala seções: 1:20

DESCRIÇÃO:
Projeto da estrutura mista (concreto armado e metálica) para construção de uma escola municipal com 25 salas de aula, localizada na Rua Luiz Pedro da Silva - loteamento Colorado, no município de Toritama - PE.

CLEYTON DA SILVA ENGENHARIA - EIRELI
CNPJ: 27.928.441/0001-04
CREA 598860 - PE

Cleyton da Silva
Engenheiro Civil
CREA 12814477 D/PE

Secretaria de Educação, Ciência e Tecnologia
C.N.P.J. 31.287.647/0001-70

NATUREZA:
Projeto estrutural (concreto - metálica)

DESENHOS:
- Pilaretes de concreto armado
- Planta de forma
- Armação da ferragem
- Detalhes construtivos

PROPRIETÁRIO:
Secretaria de Educação, Ciência e Tecnologia
C.N.P.J. 31.287.647/0001-70

ÁREAS GERAIS:
Área do terreno = 9.611,47 m²
Área de solo natural = 1.389,09m² 14,45%
Área de solo permeável = 1.389,09m² 14,45%
Área de solo impermeável = 8.222,38m² 85,55%
Área construída = 6.791,63m² 70,66%



ESCALA: 1/100, 1/50 e 1/20
PRANCHA: 07/55
DATA: Abril de 2024