

Escala horizontal: 1:20
Escala vertical: 1:50

Pilares que terminam em
Fundação - TERREO
Aço em perfis: A-572 Grau 50, t<=50
Escala horizontal: 1:20
Escala vertical: 1:50

Escala horizontal: 1:20
Escala vertical: 1:50

Pilares que terminam em
Fundação - TERREO
Aço em perfis: A-572 Grau 50, t<=50
Escala horizontal: 1:20
Escala vertical: 1:50

Escala horizontal: 1:20
Escala vertical: 1:50

Pilares que terminam em
Cobertura - TERREO
Aço em perfis: A-572 Grau 50, t<=50
Escala horizontal: 1:20
Escala vertical: 1:50

Escala horizontal: 1:20
Escala vertical: 1:50

Pilares que terminam em
Cobertura - PÁTIO
Aço em perfis: A-572 Grau 50, t<=50
Escala horizontal: 1:20
Escala vertical: 1:50

Escala horizontal: 1:20
Escala vertical: 1:50

Pilares que terminam em
Cobertura - PÁTIO
Aço em perfis: A-572 Grau 50, t<=50
Escala horizontal: 1:20
Escala vertical: 1:50

Escala horizontal: 1:20
Escala vertical: 1:50

Pilares que terminam em
Cumeeira - PÁTIO
Aço em perfis: A-572 Grau 50, t<=50
Escala horizontal: 1:20
Escala vertical: 1:50

Escala horizontal: 1:20
Escala vertical: 1:50

Pilares que terminam em
Cumeeira - PÁTIO
Aço em perfis: A-572 Grau 50, t<=50
Escala horizontal: 1:20
Escala vertical: 1:50

Escala horizontal: 1:20
Escala vertical: 1:50

Pilares que terminam em
Cumeeira - PÁTIO
Aço em perfis: A-572 Grau 50, t<=50
Escala horizontal: 1:20
Escala vertical: 1:50

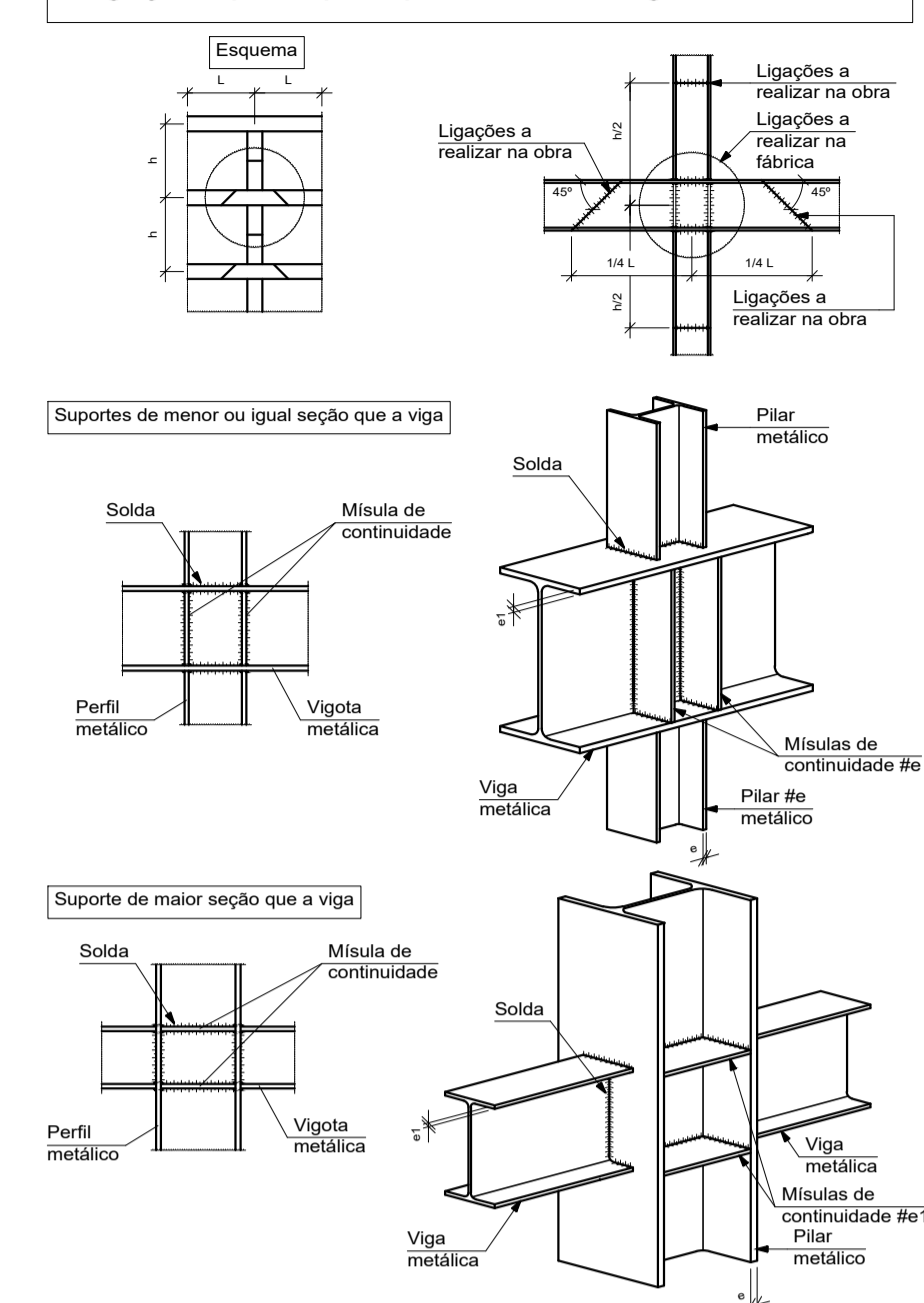
Escala horizontal: 1:20
Escala vertical: 1:50

Pilares que terminam em
Cumeeira - PÁTIO
Aço em perfis: A-572 Grau 50, t<=50
Escala horizontal: 1:20
Escala vertical: 1:50

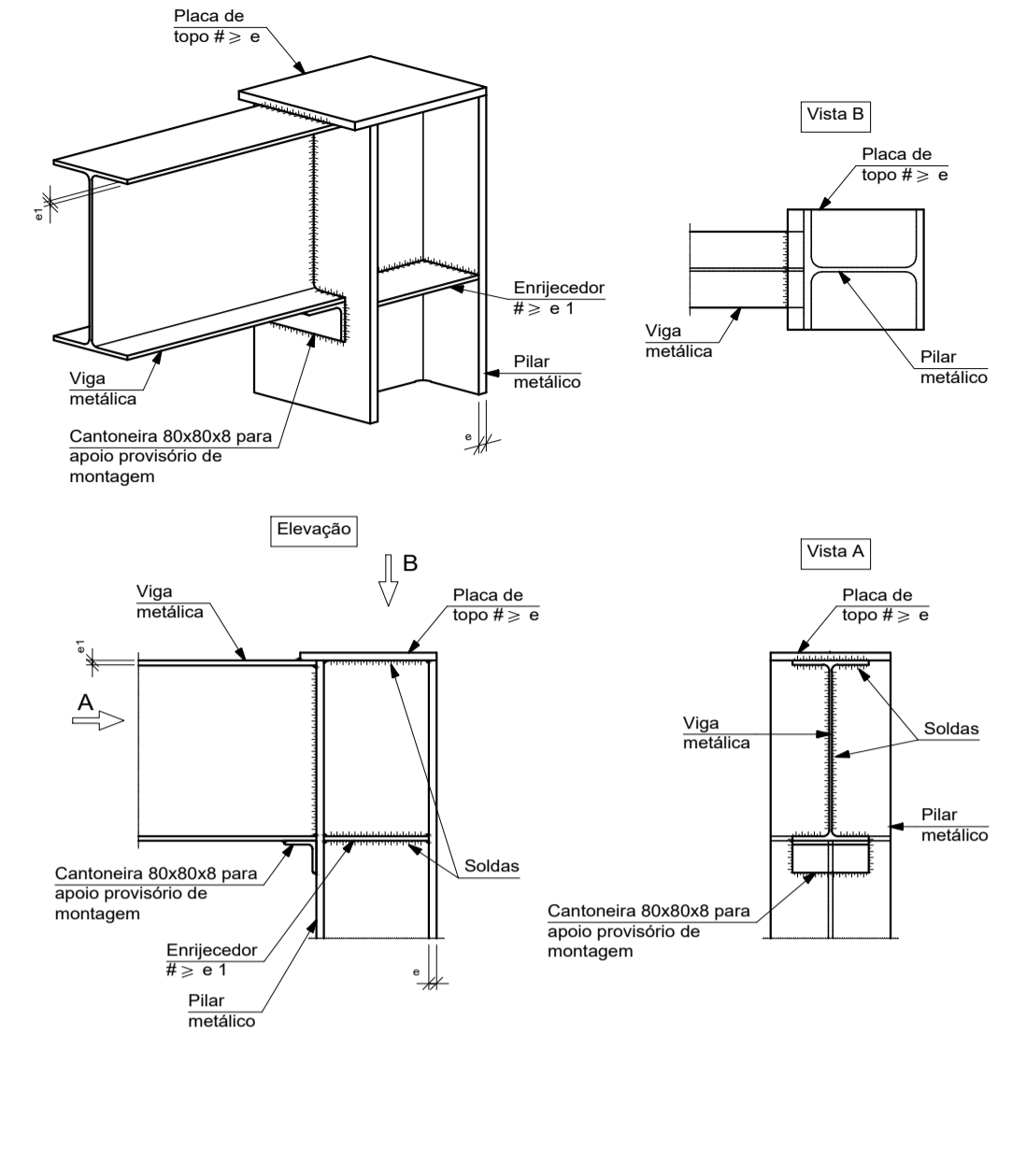
Medição de perfis
Aço: A-572 Grau 50, t<=50

Tipo	Comp. (m)	Peso (kg)
HP250X62.0	29.20	1819
HP200X53.0	585.95	31356
Total:		33175

Ligação típica para pórticos semi-rígidos metálicos.



Ligação semi-rígida no extremo do vão com pilar (HEB) da última planta.



Resumo Aço	Comp. total (m)	Peso+10% (kg)	Total
CA-50	1315.9	892	1816
CA-60	872.3	59	59
Total	2188.2	951	1875

DESCRIÇÃO:
Projeto da estrutura mista (concreto armado e metálica) para construção de uma escola municipal com 25 salas de aula, localizada na Rua Luiz Pedro da Silva - loteamento Colorado, no município de Toritama - PE.

CLEYTON DA SILVA ENGENHARIA - EIRELI
CNPJ: 27.928.441/0001-04
CREA 598860 - PE

Cleyton da Silva
Engenheiro Civil
CREA 12814477 D/PE

Secretaria de Educação, Ciência e Tecnologia
C.N.P.J. 31.287.647/0001-70

NATUREZA:
Projeto estrutural (concreto - metálica)

PROPRIETÁRIO:
Secretaria de Educação, Ciência e Tecnologia
C.N.P.J. 31.287.647/0001-70

DESENHOS:

- Pilaretes de concreto armado
- Planta de forma
- Armação de ferragem
- Detalhes construtivos

ÁREAS GERAIS:
Área do terreno = 9.611,47 m²
Área de solo natural = 1.389,09m² 14,45%
Área de solo permeável = 1.389,09m² 14,45%
Área de solo impermeável = 8.222,38m² 85,55%
Área construída = 6.791,63m² 70,66%



ESCALA: 1/100, 1/50 e 1/20
DATA: Abril de 2024

PRANCHA:
03/55