

Planta Baixa - 1º Pav.

Escala 1 : 150

Informações - Elementos de Inspeção					
Quantidade	Componente	Sistema	Frequência de manutenção	Dimensionamento	Operação e manutenção
1	Caixa de Gordura Especial (CGE)	Esgoto Sanitário com resíduos gordurosos (pia de cozinha, lava louças, etc.)	Média/Alta	ABNT. ASSOCIAÇÃO BRASILEIRA DE NORMAS TÉCNICAS. NBR 8160: Sistemas prediais de esgoto sanitário - Projeto e execução. Rio de Janeiro, 1999. 74 p.	A Caixa de Gordura Especial (CGE) é utilizada para a coleta de mais de 12 cozinhas, ou ainda, para cozinhas de restaurantes, escolas, hospitais, quartéis, etc. Deve-se fazer a limpeza e manutenção da(s) Caixa(s) de Gordura: De 6 em 6 meses em residências; De 3 em 3 meses em apartamentos; De 1 em 1 mês em bares e restaurantes.
10	Caixa de Gordura Simples (CGS) - 52 Litros - ROMA	Esgoto Sanitário com resíduos gordurosos (pia de cozinha, lava louças, etc.)	Média	ABNT. ASSOCIAÇÃO BRASILEIRA DE NORMAS TÉCNICAS. NBR 8160: Sistemas prediais de esgoto sanitário - Projeto e execução. Rio de Janeiro, 1999. 74 p.	A Caixa de Gordura Simples (CGS) é utilizada para a coleta de uma até 2 cozinhas. Deve-se fazer a limpeza e manutenção da(s) Caixa(s) de Gordura de 6 em 6 meses.
29	Caixa de Inspeção de Alvenaria	Esgoto Sanitário	Média	ABNT. ASSOCIAÇÃO BRASILEIRA DE NORMAS TÉCNICAS. NBR 8160: Sistemas prediais de esgoto sanitário - Projeto e execução. Rio de Janeiro, 1999. 74 p.	Deve-se fazer vistorias periodicamente (de 6 em 6 meses) levantando a tampa e observando se o fluxo do esgoto corre normalmente ou se tem objetos ou ramos de plantas impedindo. Caso existam, deve-se retirá-los e recolocar a tampa no lugar.

Detalhes - Caixa de Gordura Simples (CGS) - 52 Litros - ROMA



Cores	Tipos de sistema
Amarelo	Água fria - Distribuição
Verde	Água fria - Válv. de descarga
Azul	Água fria - Extravasor
Verde escuro	Água fria - Bombeamento
Ciano	Água fria - Abastecimento
Vermelho	Água quente - Distribuição
Verde claro	Esgoto
Preto	Ventilação
Azul claro	Pluvial
Verde muito claro	Reuso
Verde escuro	Irrigação

Símbolos	Conteúdo
Coluna	Tubulações verticais - O Apóstrofo (') após a numeração da coluna representa desvio (Ex.: AF1' = houve um desvio na coluna AF1); - Quando houver ▲ no nome da coluna, significa que ocorreu uma subida em relação a direção do fluxo. Quando houver ▼, significa que ocorreu um descida.
TQn	Tubo de Queda (n = número da coluna)
CVn	Coluna de Ventilação (n = número da coluna)
APn	Coluna de Águas Pluviais (n = número da coluna)
AFn	Coluna de Água Fria (n = número da coluna)
AQn	Coluna de Água Quente (n = número da coluna)
Materia DN	DN, sentido do escoamento e material do tubo
(x)	Código de acessórios de tubo x = tipo de sistema E = Esgoto/Pluvial F = Água fria n = número

**Descrição:**  
Projeto sanitário para construção de uma escola com 25 salas, localizada na Rua Luiz Pedro da Silva (Luizinho de Pedro Costa), cód. log. 840, Q=228 (equipamento comunitário 02), loteamento Colorado, S/N, no município de Toritama-PE.

CLEYTON DA SILVA ENGENHARIA - EIRELI  
CNPJ: 27.928.441/0001-04  
CREA 598860 - PE

Cleyton da Silva  
Engenheiro Civil  
CREA 12814477 D/PE

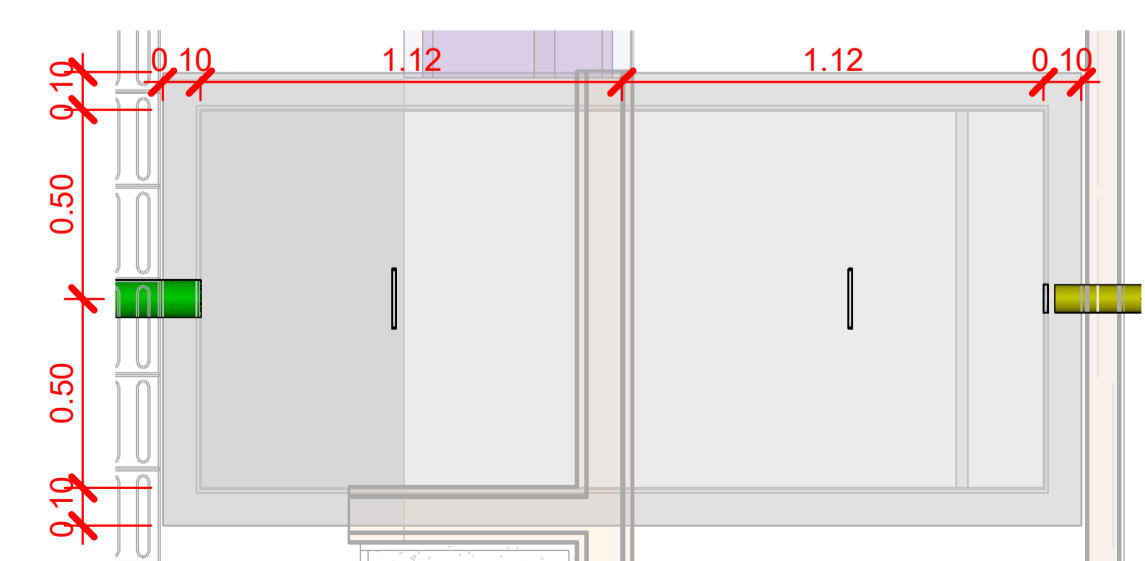
Secretaria de Educação, Ciência e Tecnologia  
CNPJ: 31.287.647/0001-70

Município de Toritama  
C.N.P.J. 11.245.054/0001-39

**Natureza:** Projeto Sanitário

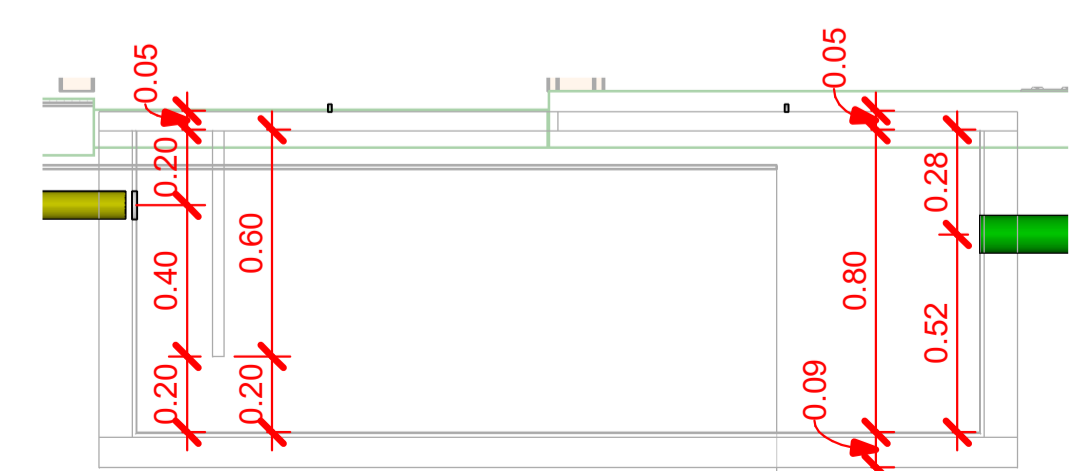
**Conteúdo:** Planta Baixa - 1º Pav.

**Quadro de áreas:**  
Área do terreno: 9.611,47 m<sup>2</sup>  
Área construída: 6.791,63 m<sup>2</sup>  
Área de coberta: 5.623,57 m<sup>2</sup>  
Área de solo natural: 8.080,90 m<sup>2</sup>



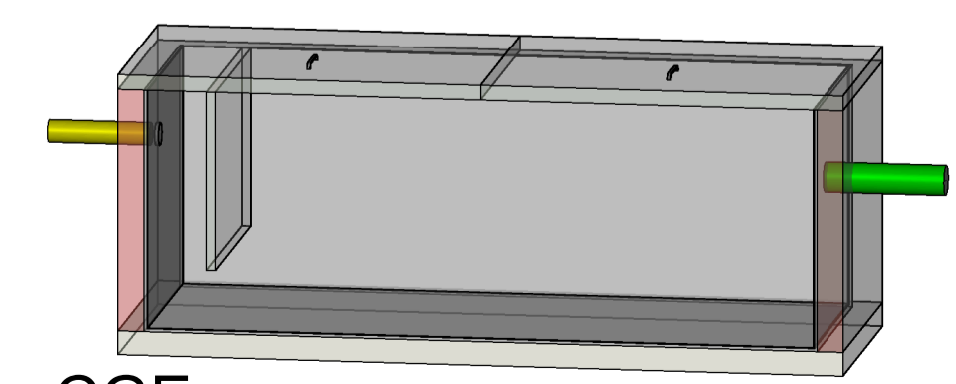
Planta Baixa - CGE

Escala 1 : 20



DET. CGE

Escala 1 : 20



CGE

Escala



**Escala:** Como indicada

**Data:** Abril de 2024

**Prancha:** 02/10