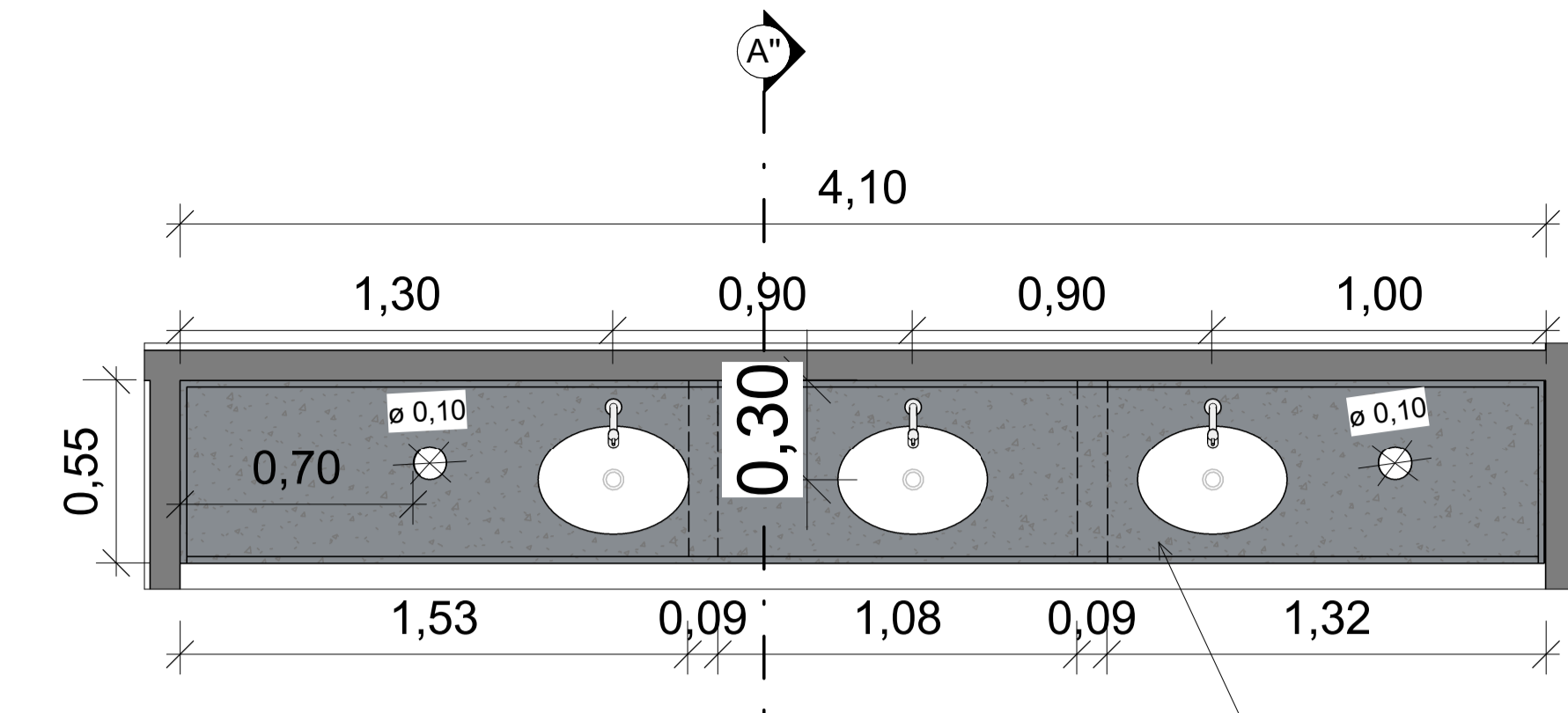


**1** Ortogonal 3D  
Escala:

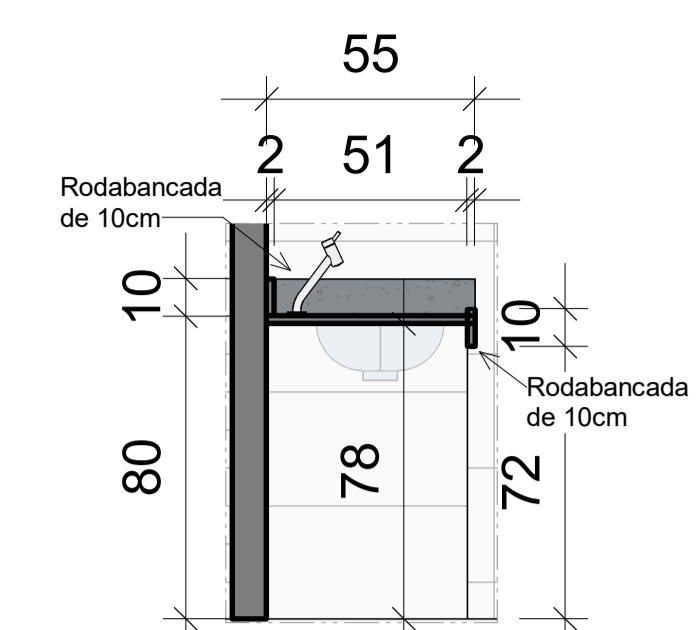
Bancada para sanitários coletivos (pav. térreo e inferior 1)  
Confeccionar 4 unidades



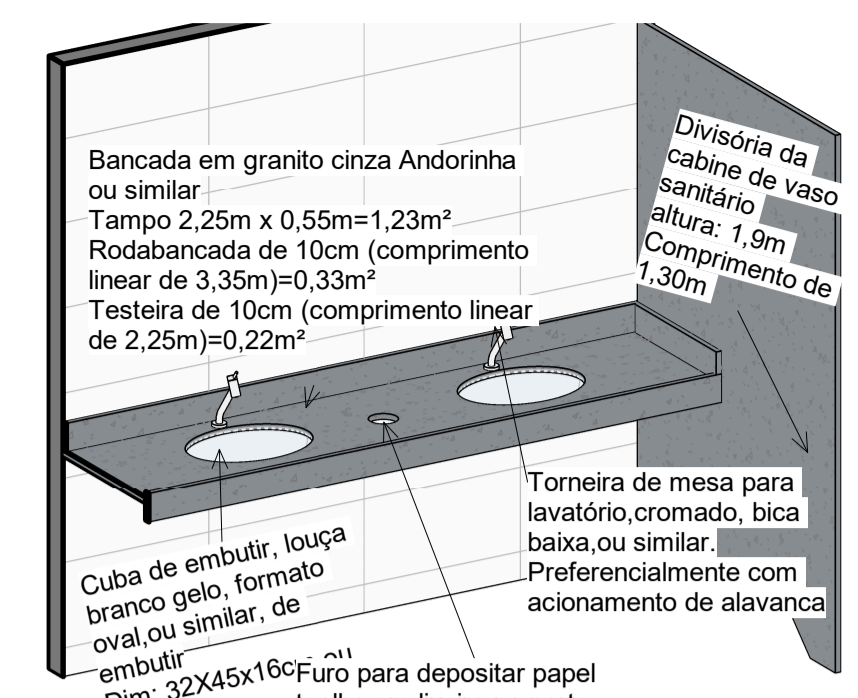
**2** V. superior bancada  
Escala: 1 : 20

Bancada em granito cinza Andorinha ou similar  
Tampo 4,10m x 0,55m=2,25m²  
Rodabancada de 10cm (comprimento linear de 5,2m)=0,52m²  
Testeira de 10cm (comprimento linear de 4,1m)=0,41m²

OBS.: Cotas em centímetros

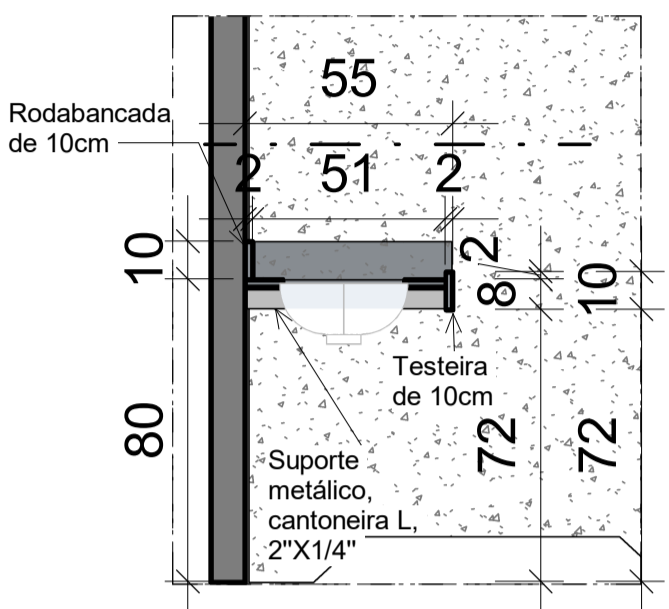


**3** Detalhe do corte A  
Escala: 1 : 20



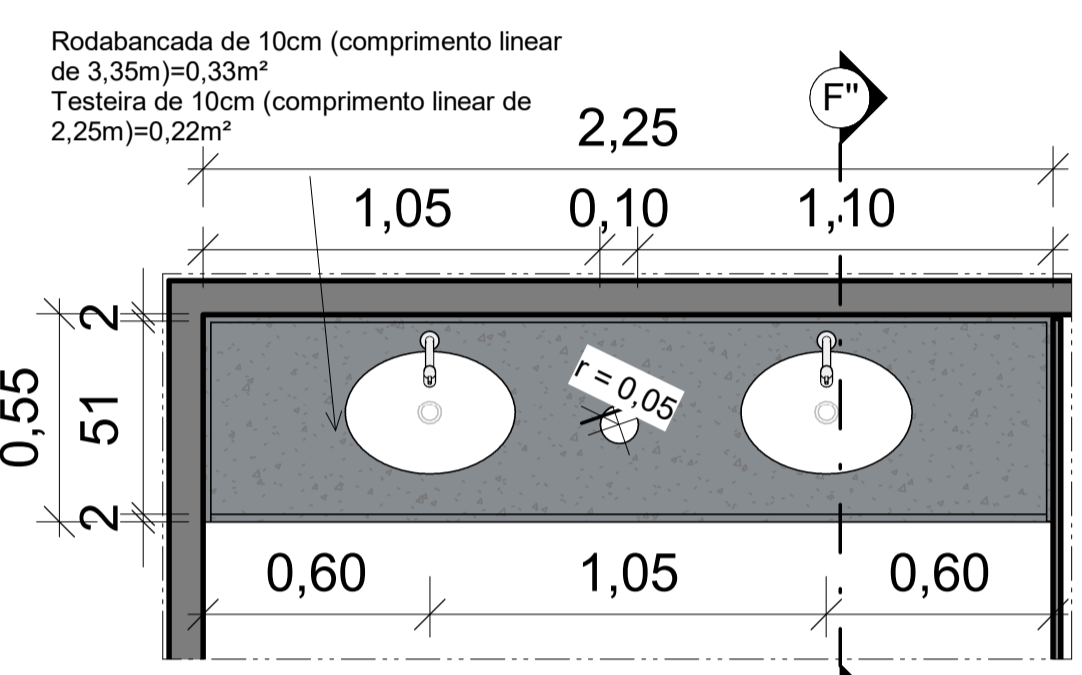
**13** 3D-Bancada vestiários  
Escala:

Bancada para vestiários (pav. 2)  
Confeccionar 2 unidades.\*\*Conferir local nas plantas baixas antes da fixação



**15** Corte FF'''  
Escala: 1 : 20

Bancada em granito cinza Andorinha ou similar  
Tampo 2,25m x 0,55m=1,23m²  
Rodabancada de 10cm (comprimento linear de 3,35m)=0,33m²  
Testeira de 10cm (comprimento linear de 2,25m)=0,22m²



**14** V.superior bancada do vestiário  
Escala: 1 : 20

**Descrição:**  
Projeto arquitetônico de escola (ensino fundamental II) com 25 salas, localizada na Rua Luiz Pedro da Silva (Luizinho de Pedro Costa), cod. log. 840, Q=228 (equipamento comunitário 02), loteamento Colorado, S/N, no município de Toritama-PE.

Bruna Rafaela de Assis  
Arquiteta e Urbanista | CAU A170058-8

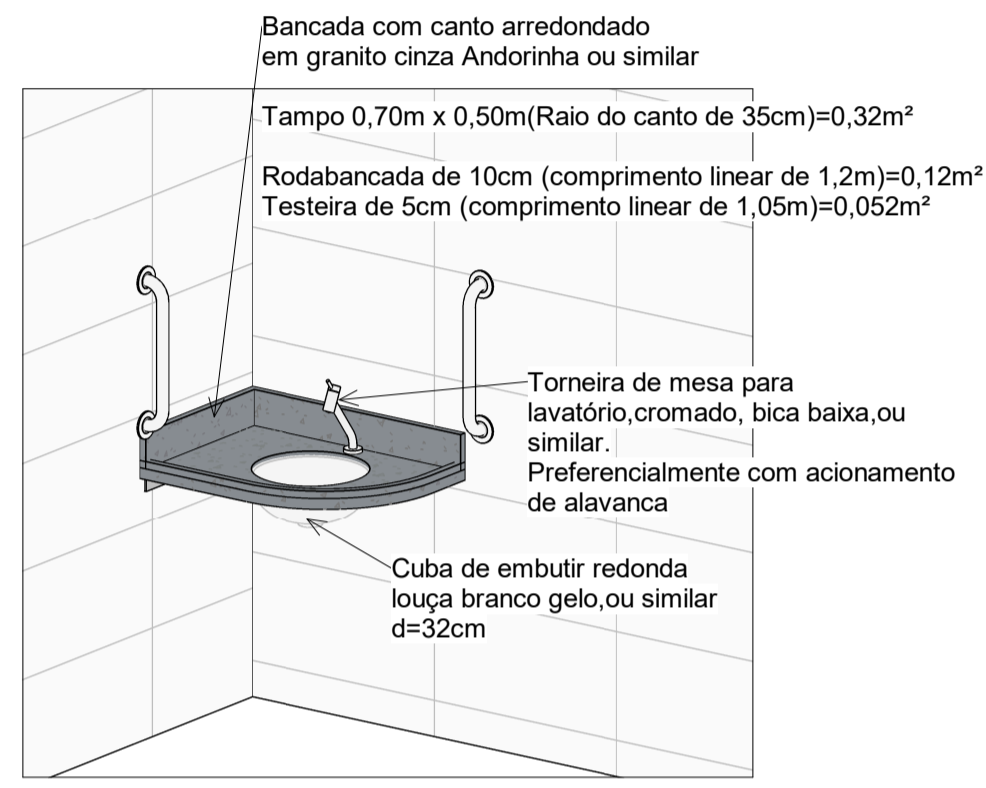
Secretaria de Educação Ciência e Tecnologia  
C.N.P.J. 31.287.647/0001-70

Município de Toritama  
C.N.P.J. 11.256.054/0001-39

**Natureza:** Projeto arquitetônico  
**Conteúdo:** GRANITO Detalhamento das bancadas dos sanitários

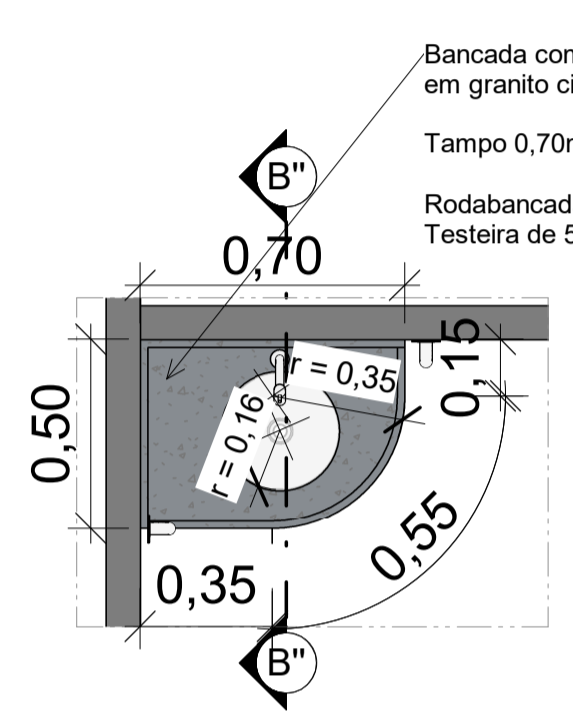
**Quadro de áreas:**  
**Área do terreno:** 9.611,47m²  
**Área construída:** 6.791,63m²  
**Área de cobertura:** 5.671,43m²  
**Área de solo natural:** 1.389,09m²  
**Área de solo impermeável:** 8.222,38m²

**Escala:** 1 : 20  
**Data:** Março de 2024  
**Prancha:** 38/48

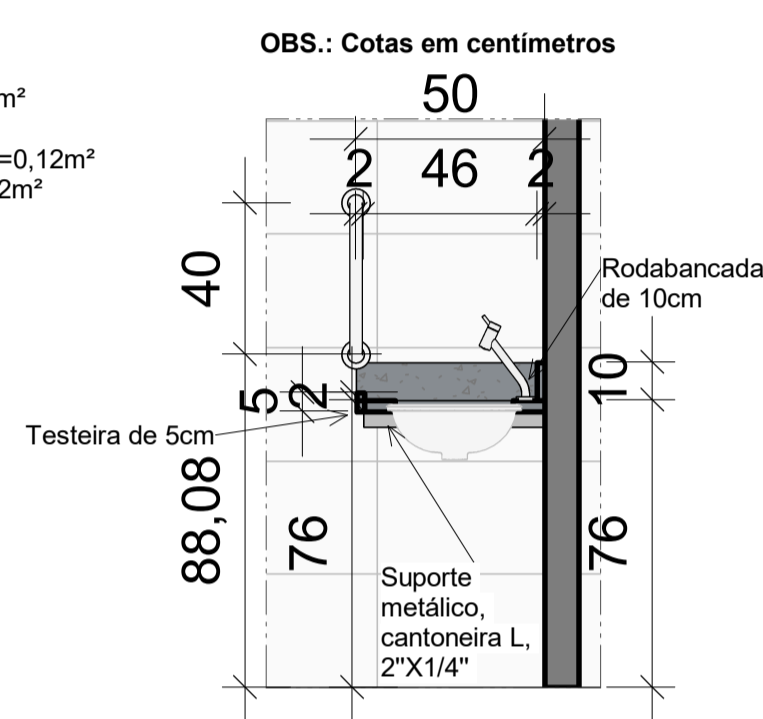


**4** Ortogonal 3D  
Escala:

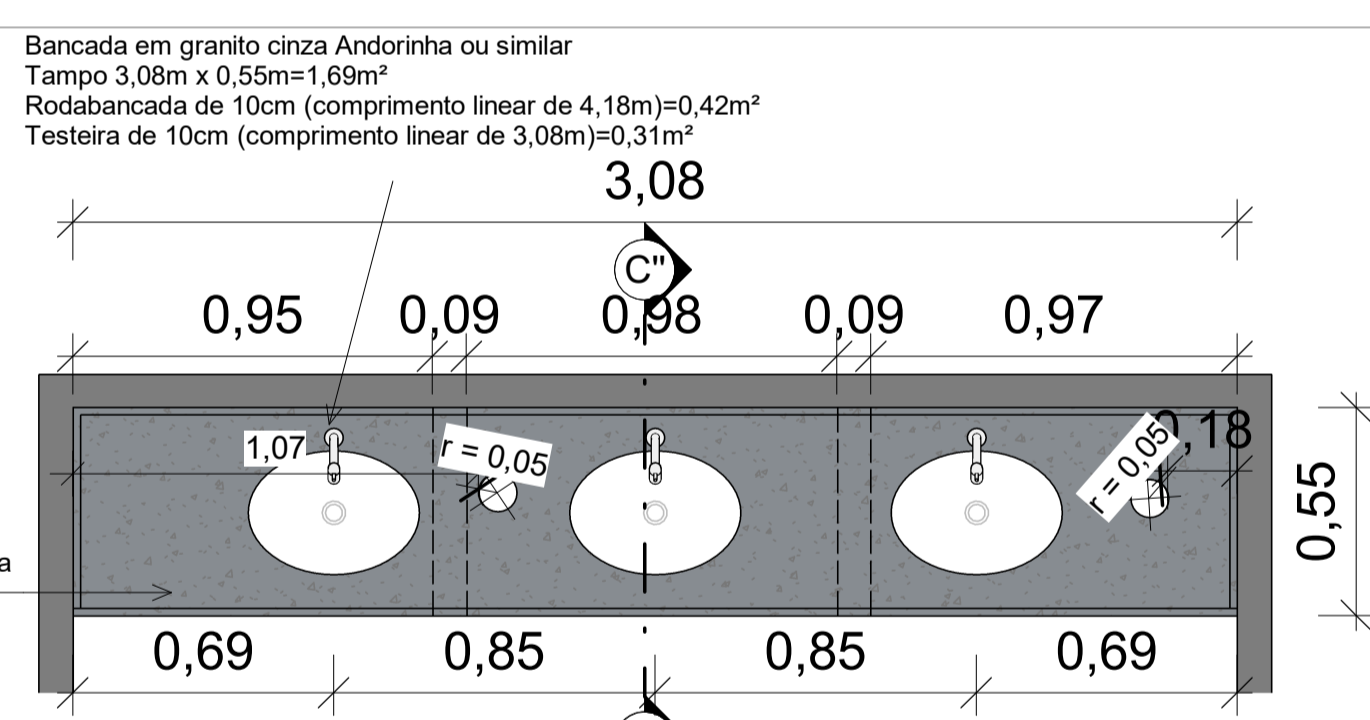
Bancada para sanitários PCD (pav. térreo, inferior 1 e ao lado dos vestiários)  
Confeccionar 10 unidades



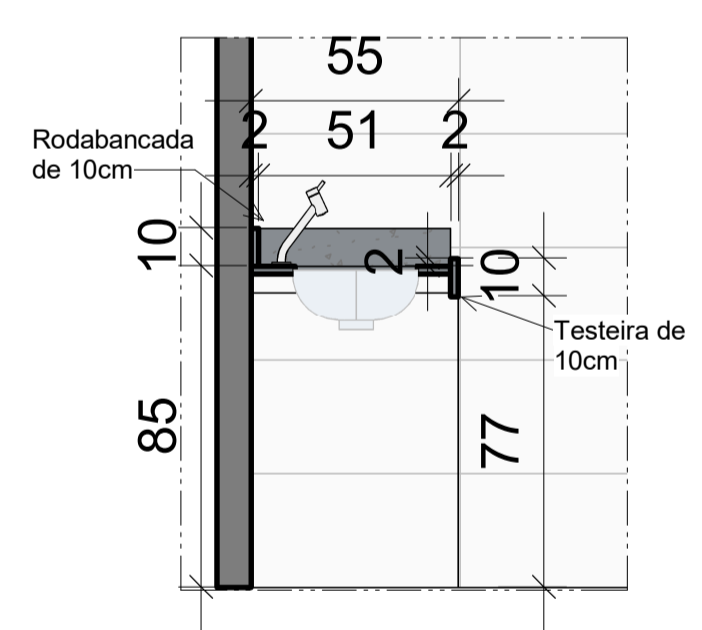
**5** V.superior bancada dos sanitários PCD  
Escala: 1 : 20



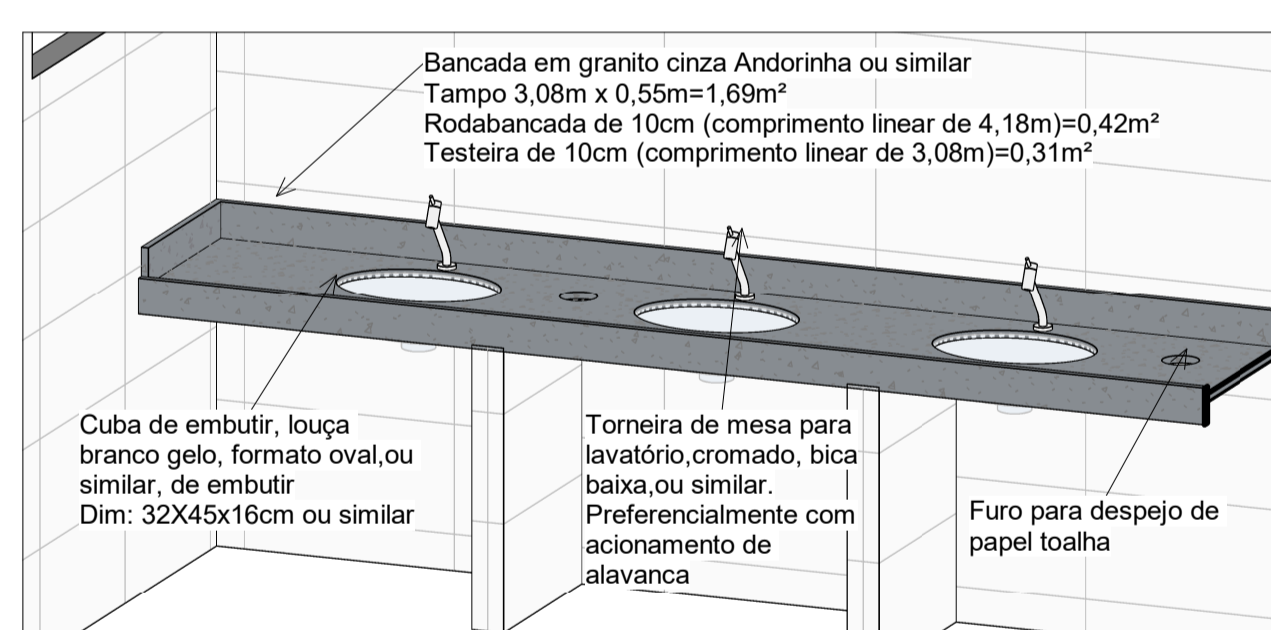
**6** Corte BB'''  
Escala: 1 : 20



**8** V. superior da bancada (san. central)  
Escala: 1 : 20

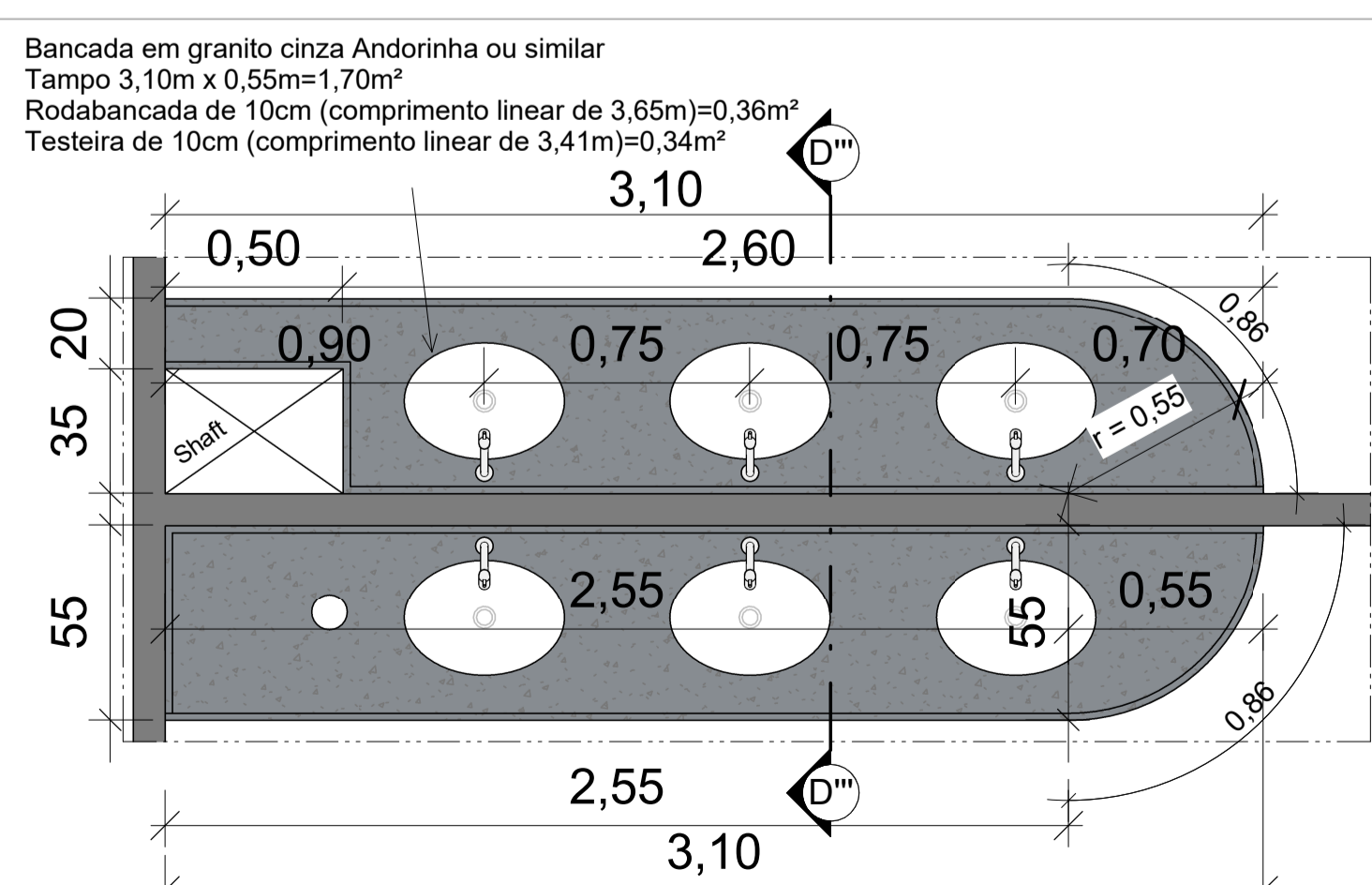


**9** Corte CC'''  
Escala: 1 : 20

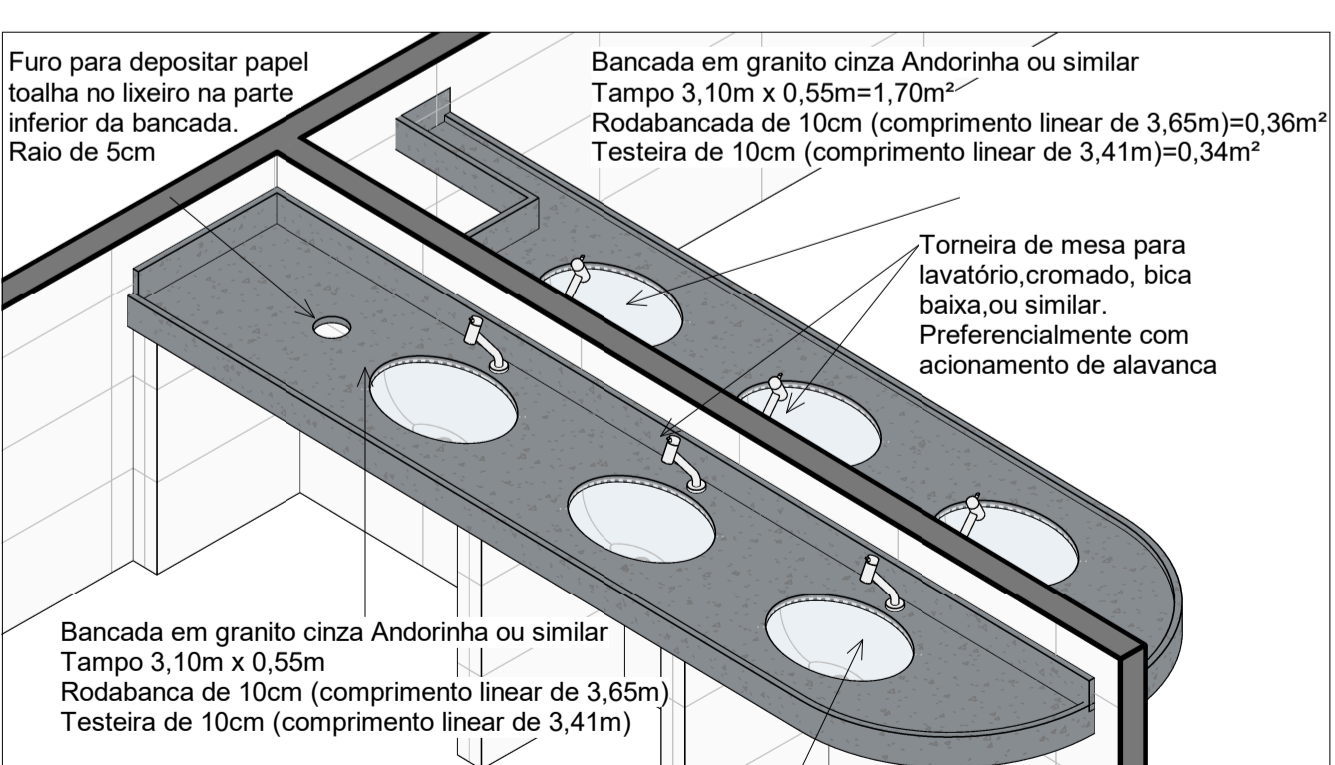


**7** Ortogonal 3D  
Escala:

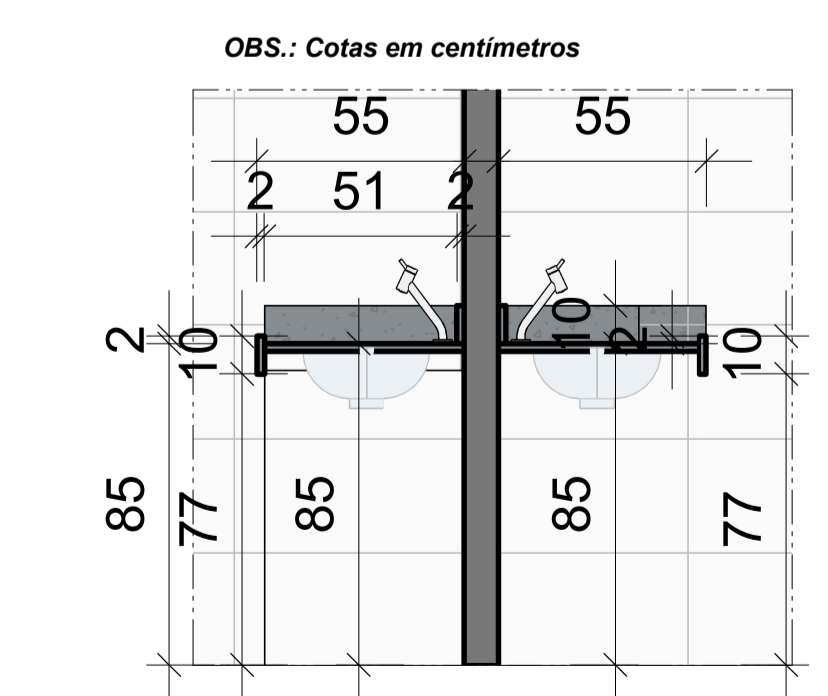
Bancada para sanitário central do térreo (ao lado do jardim 3) pav. térreo  
Confeccionar 2 unidades



**11** V. superior bancada dos sanitários do canto-térreo  
Escala: 1 : 20



**10** Ortogonal 3D  
Escala:



**12** Corte DD'''  
Escala: 1 : 20

Bancada para sanitário do canto (Oeste) do térreo (ao lado da sala 06) pav. térreo  
Confeccionar 2 unidades