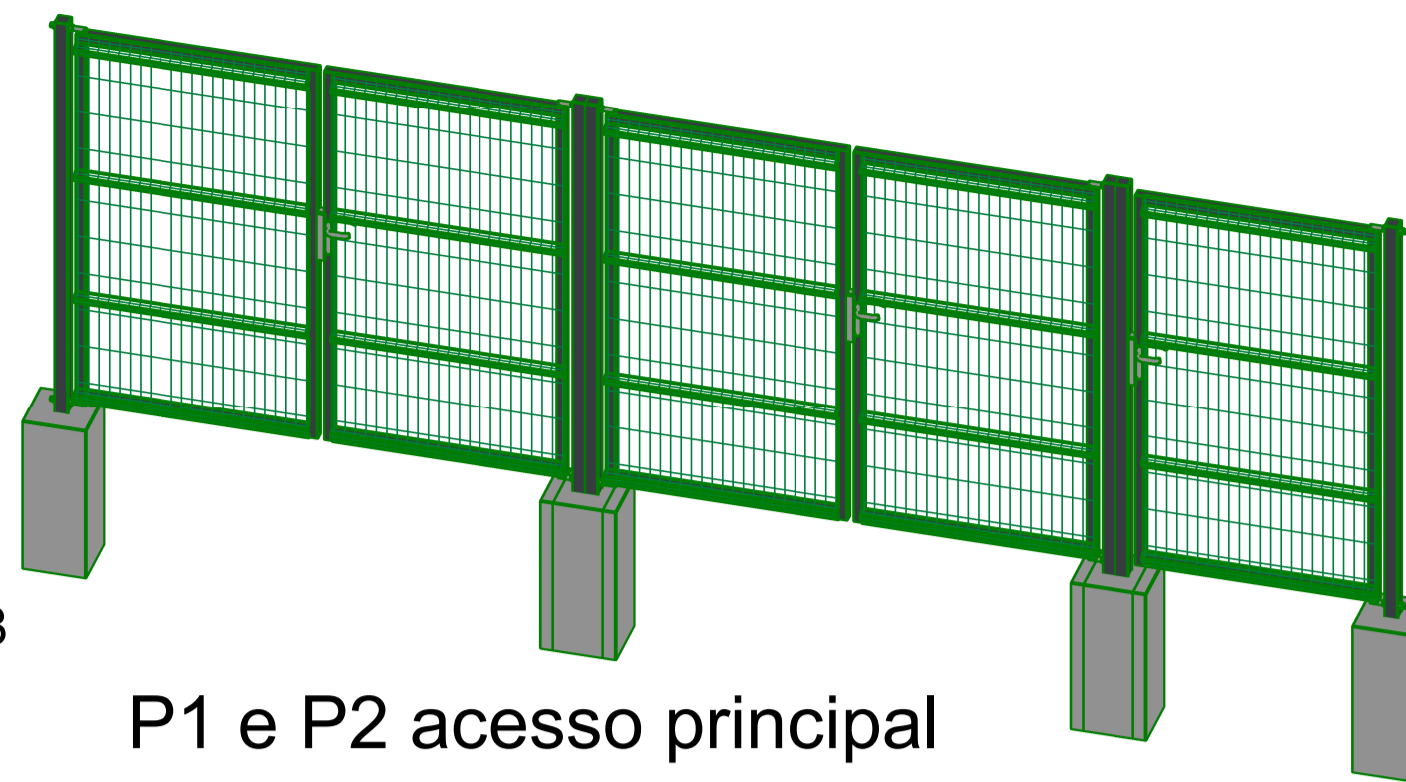
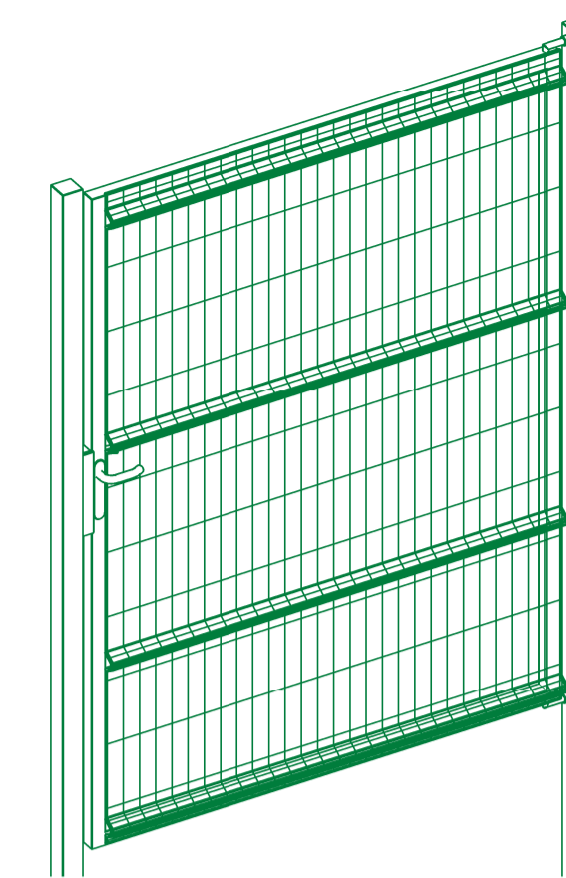


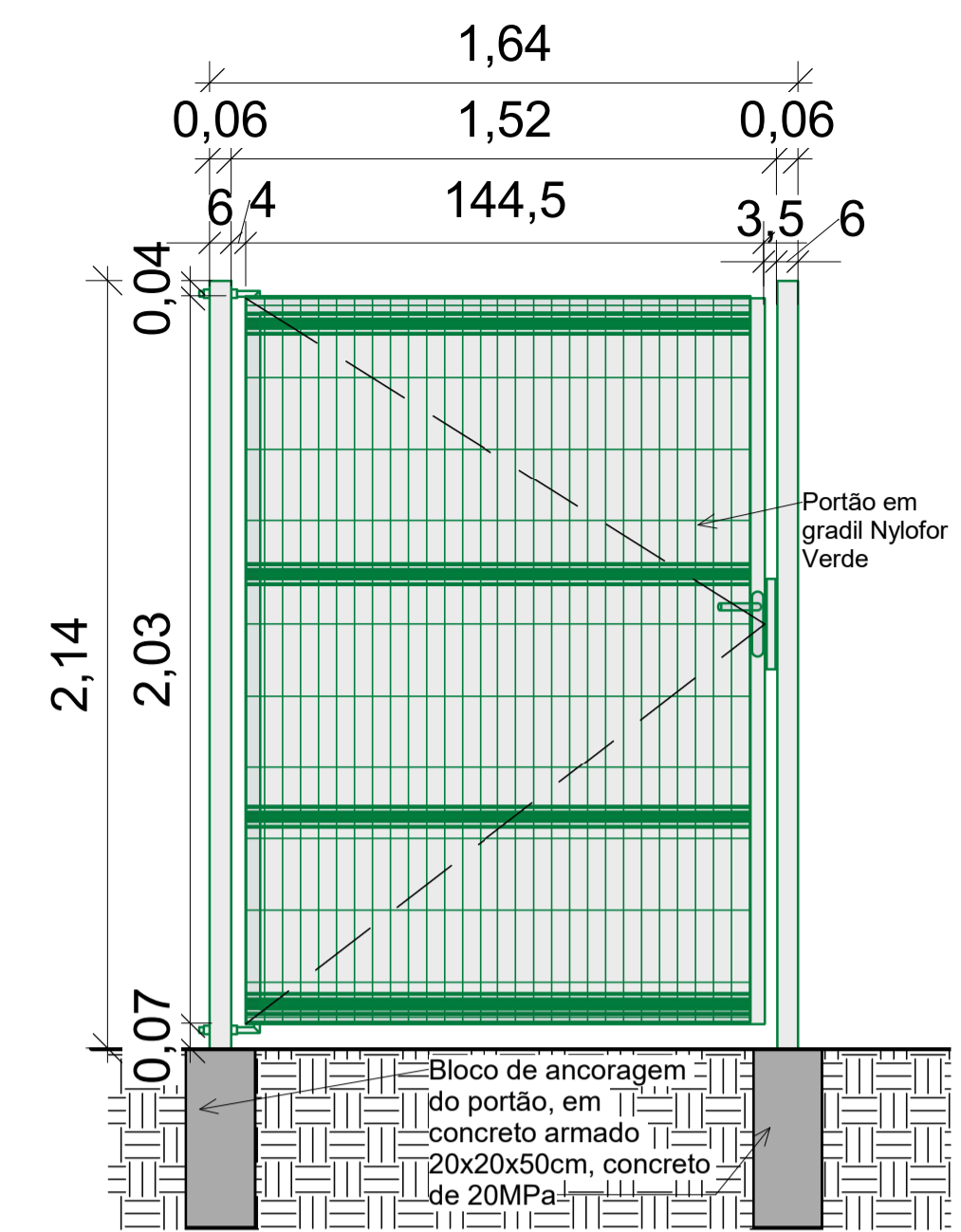
1 Vista superior de P1 e P2  
Escala: 1 : 20



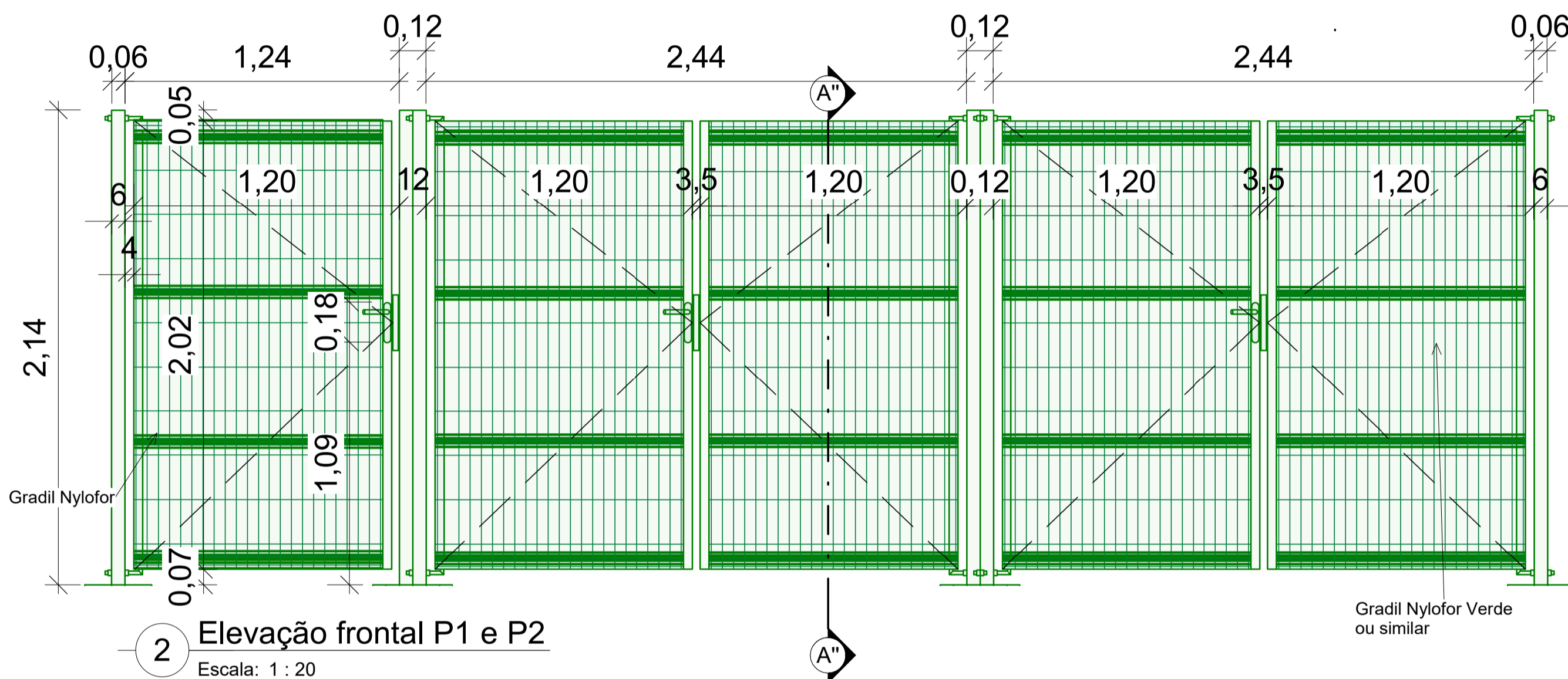
4 Vista 3D Portão de acesso térreo P1 e P2  
Escala:



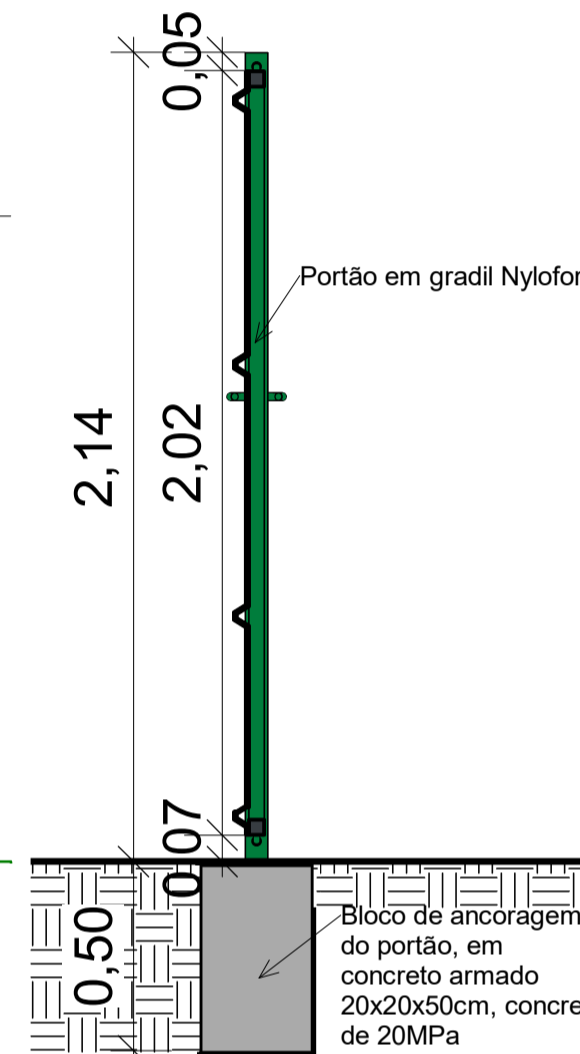
9 Vista 3D P18  
Escala:



10 Elevação frontal P18  
Escala: 1 : 20



2 Elevação frontal P1 e P2  
Escala: 1 : 20



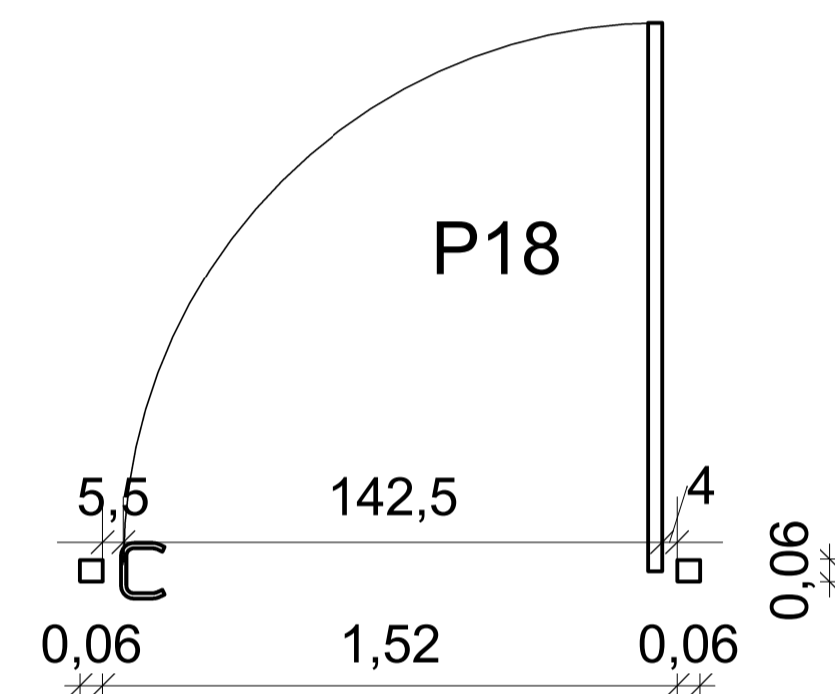
3 Corte A"A"  
Escala: 1 : 20

Localização: Acesso principal e prox. a casa de máquinas			
Larg.	Ait.	Qt.	Descrição
P1	2,40 m	5 un.	Portão duplo, de giro, em gradil Nylofor cor verde
P2	1,20 m	1 unidade	Portão, de giro, em gradil Nylofor, ou similar, cor verde
P18	1,52 m	2,00 m	Portão único, de giro, em gradil Nylofor, ou similar, cor verde

OBS: Os dois portões (na frente da escola) P1 e P2 formam um único conjunto

Localização: Gradil Nylofor divisória para a piscina, rampa (quadra) e casa de máquinas

11 V.superior P18  
Escala: 1 : 20



**Descrição:**  
Projeto arquitetônico de escola (ensino fundamental II) com 25 salas, localizada na Rua Luiz Pedro da Silva (Luizinho de Pedro Costa), cod. log. 840, Q= 228 (equipamento comunitário 02), loteamento Colorado, S/N, no município de Toritama-PE.

Bruna Rafaela de Assis  
Arquiteta e Urbanista | CAU A170058-8

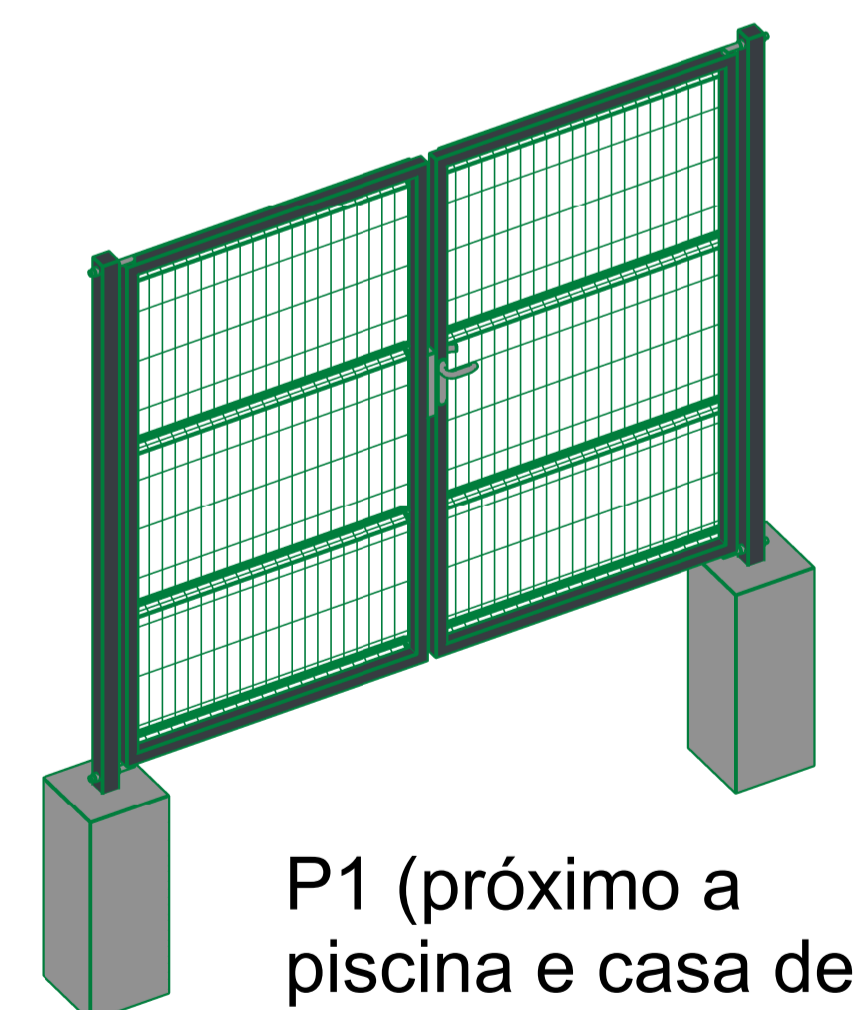
Secretaria de Educação Ciência e Tecnologia  
C.N.P.J. 31.287.647/0001-70

Município de Toritama  
C.N.P.J. 11.256.054/0001-39

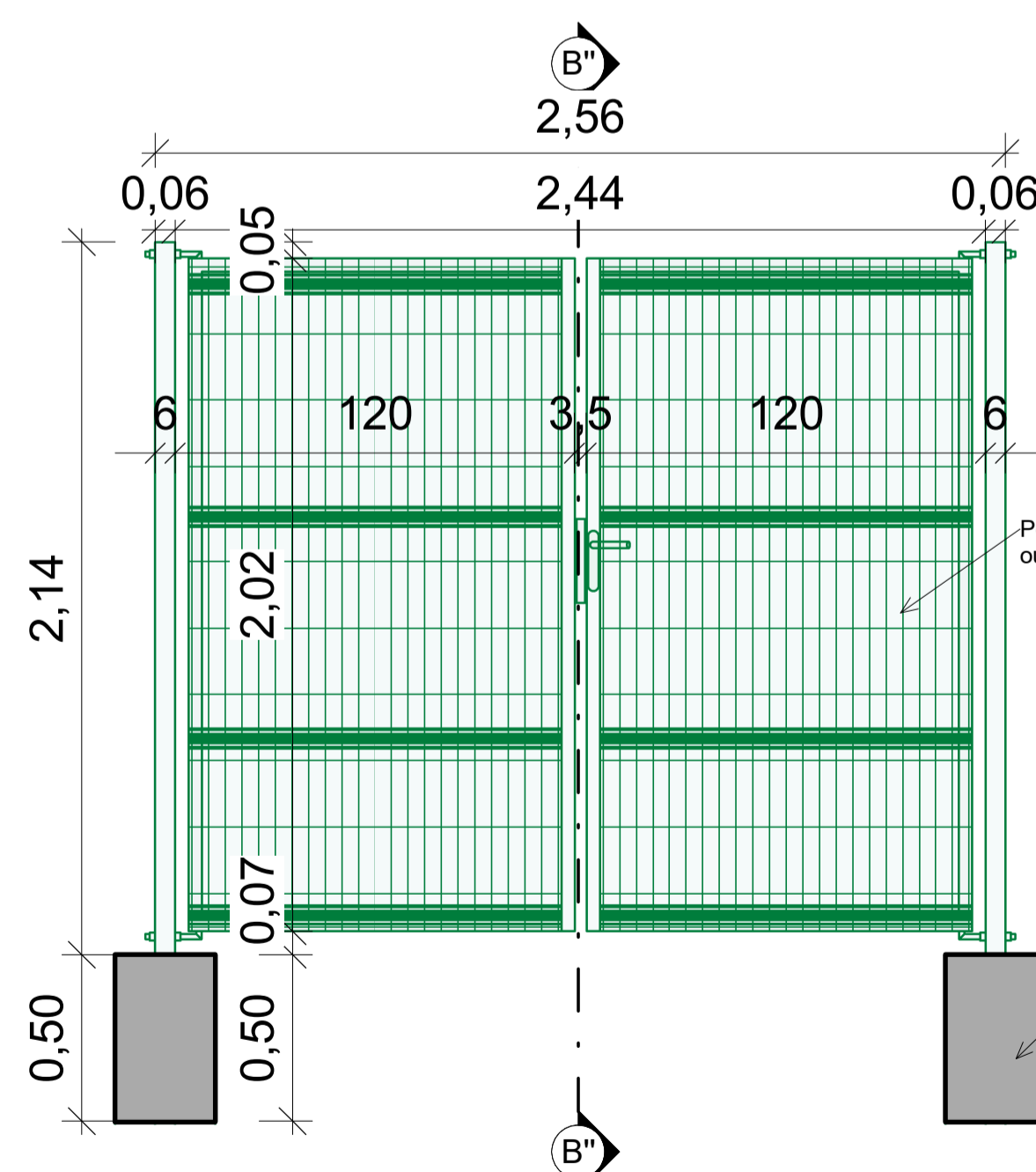
**Natureza:**  
Projeto arquitetônico

**Conteúdo:**  
Esquadrias  
Detalhamento de portas  
Vistas de portões de gradil Nylofor P1, P2 e P18

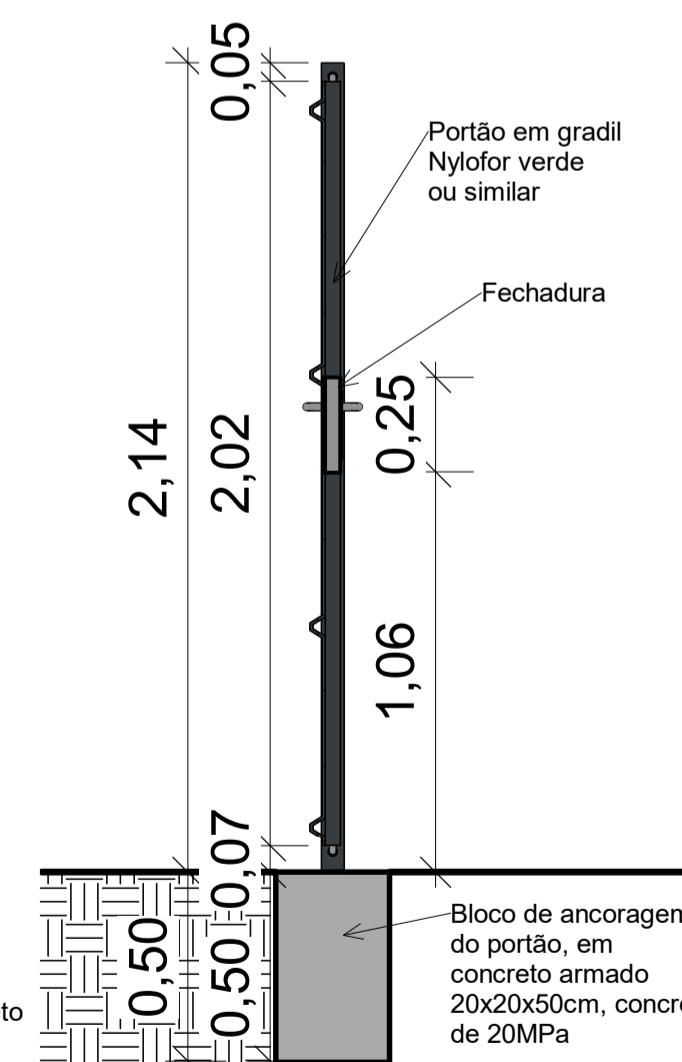
**Quadro de áreas:**  
**Área do terreno:** 9.611,47m<sup>2</sup>  
**Área construída:** 6.791,63m<sup>2</sup>  
**Área de cobertura:** 5.671,43m<sup>2</sup>  
**Área de solo natural:** 1.389,09m<sup>2</sup>  
**Área de solo impermeável:** 8.222,38m<sup>2</sup>



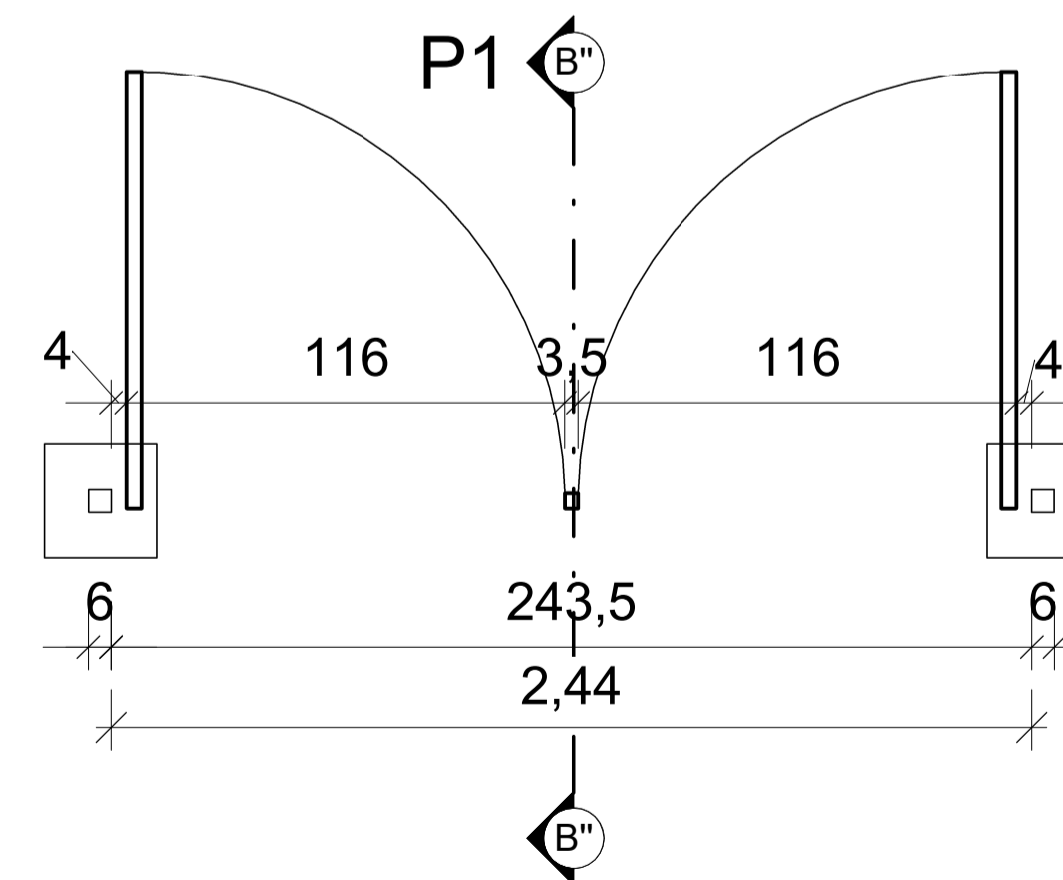
5 Ortogonal 3D  
Escala: 1 : 75



6 Elevação frontal-P1  
Escala: 1 : 20



7 Corte B"B"  
Escala: 1 : 20



8 V.superior P1  
Escala: 1 : 20



**Escala:**  
Como indicado  
**Data:**  
Março de 2024

**Prancha:**

14/48