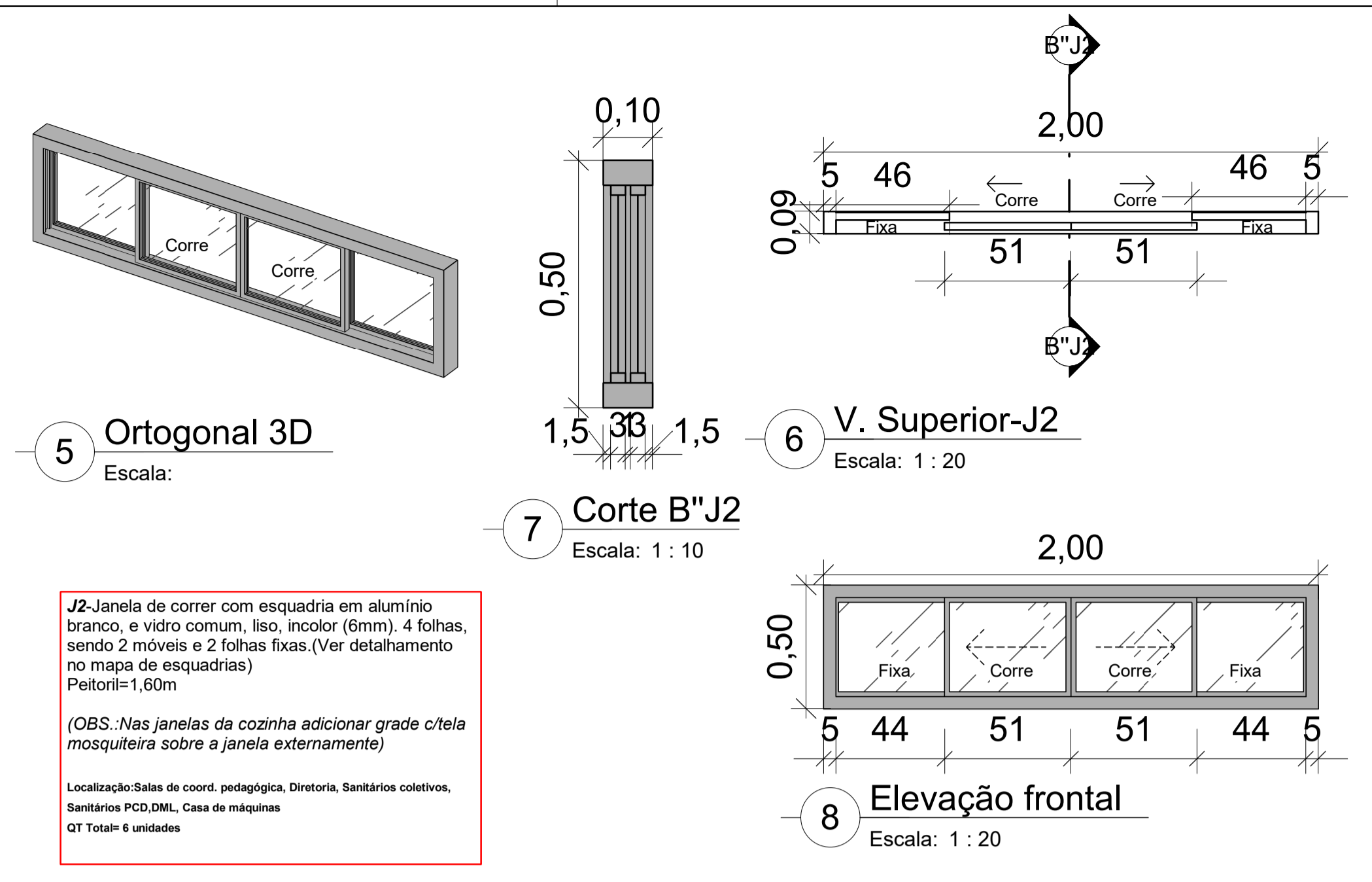
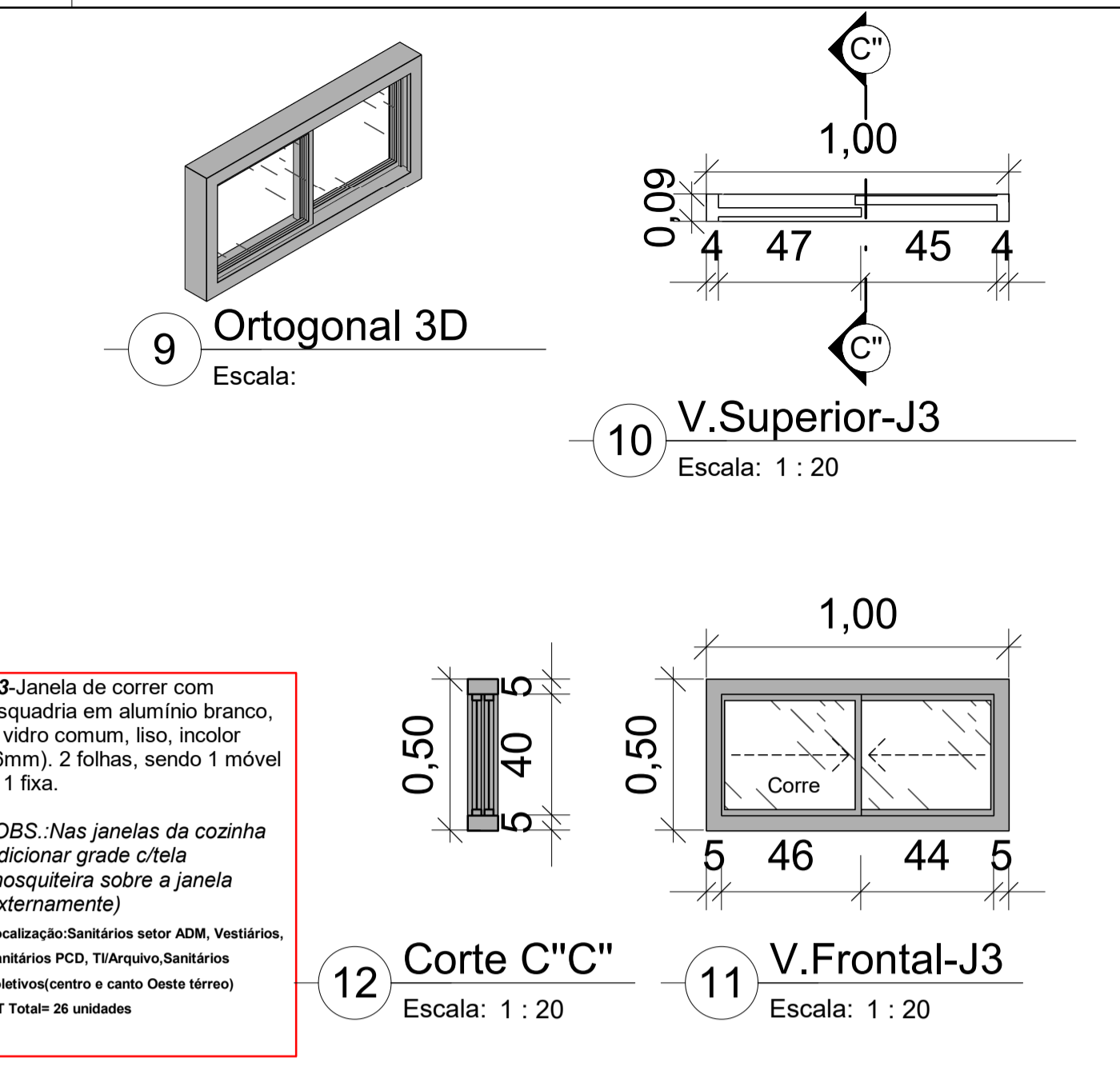


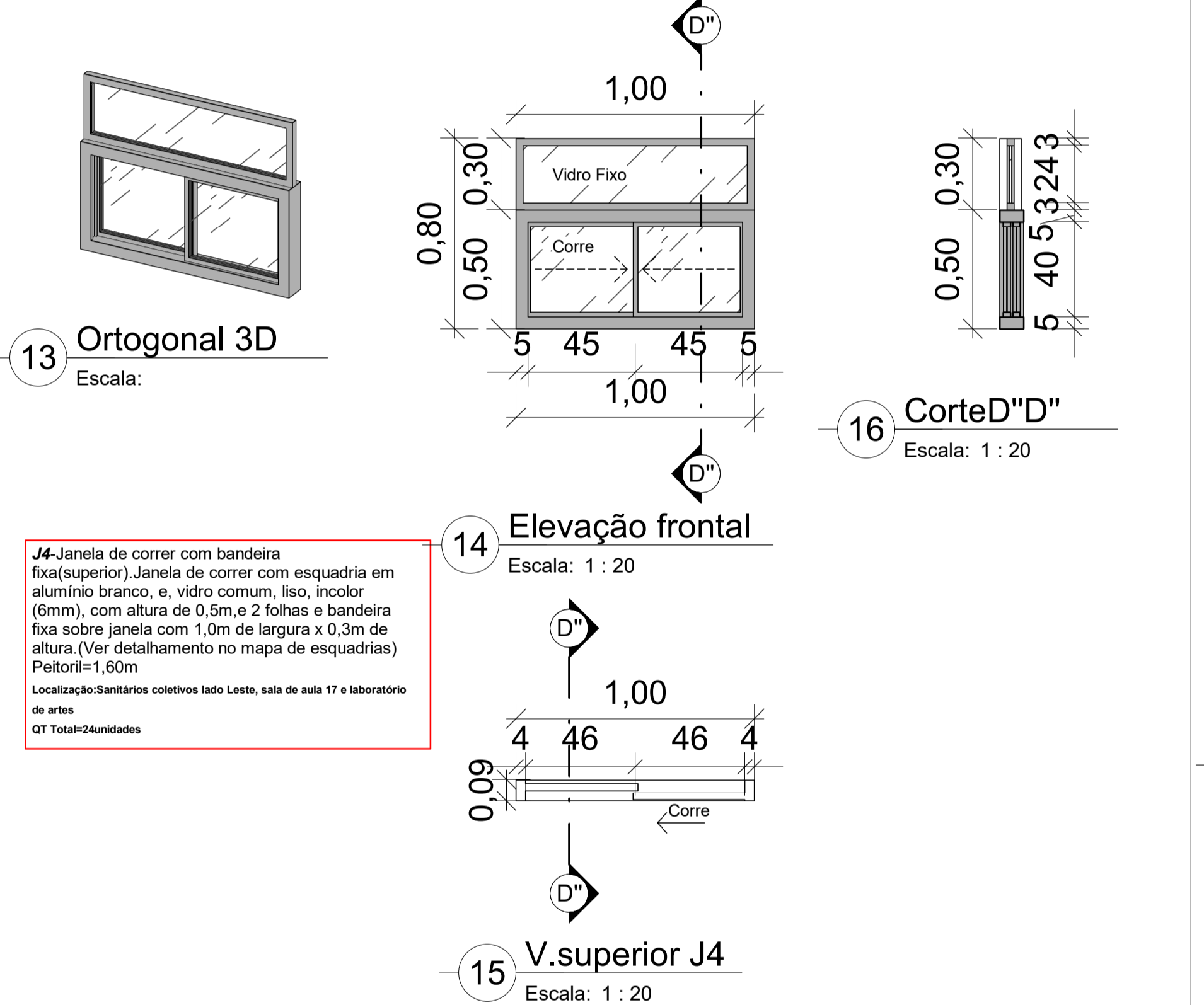
J1-Janela basculante com bandeira fixa(superior). Janela basculante, com esquadria em alumínio branco, e vidro comum, liso, incolor (6mm). Parte inferior da janela com bsculas com altura de 0,9m e bandeira fixa de 0,30m acima das folhas moveis. (Ver detalhamento no mapa de esquadrias)
Peitoril=1,10m
Localização:Salas de aula, laboratórios,secretaria, sala dos professores, recursos multifuncionais, e, sala de psicologia
QT Total=7unidades



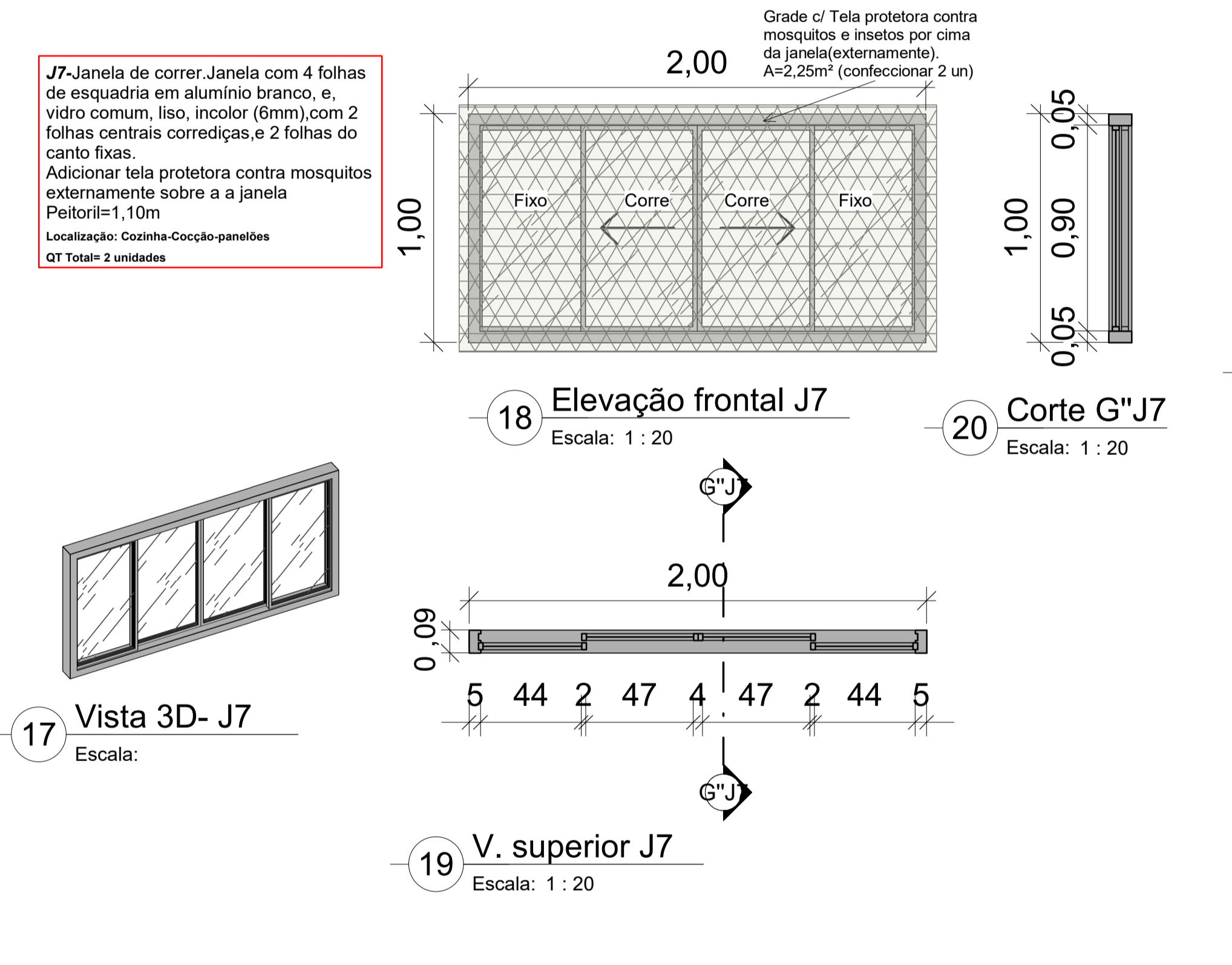
J2-Janela de correr com esquadria em alumínio branco, e vidro comum, liso, incolor (6mm). 4 folhas, sendo 2 móveis e 2 folhas fixas. (Ver detalhamento no mapa de esquadrias)
Peitoril=1,60m
(OBS.:Nas janelas da cozinha adicionar grade c/ tela mosquiteira sobre a janela externamente)
Localização:Salas de coord. pedagógica, Diretoria, Sanitários coletivos, Sanitários PCD,D.M.L., Casa de máquinas
QT Total= 6 unidades



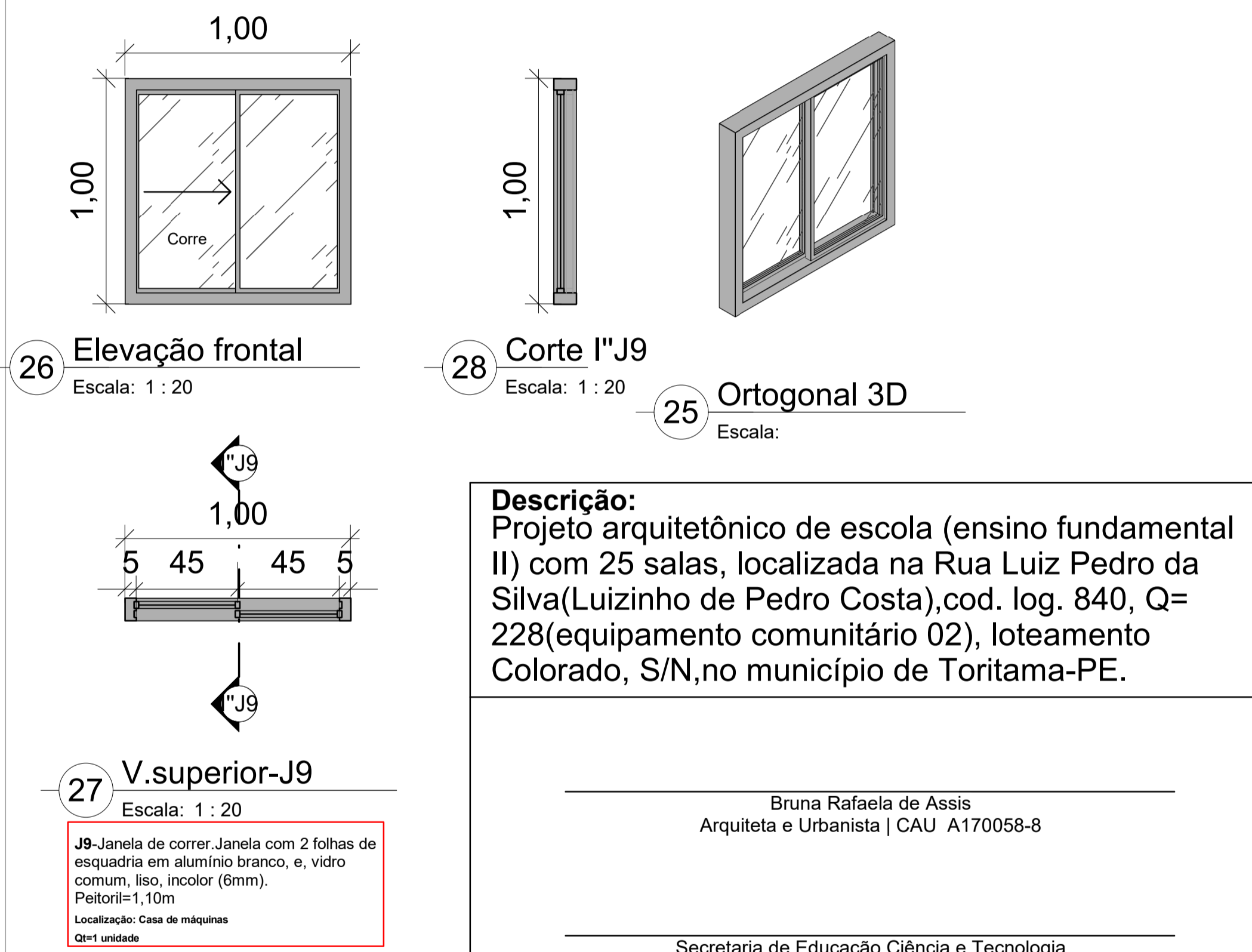
J3-Janela de correr com esquadria em alumínio branco, e vidro comum, liso, incolor (6mm). 2 folhas, sendo 1 móvel e 1 fixa.
(OBS.:Nas janelas da cozinha adicionar grade c/ tela mosquiteira sobre a janela externamente)
Localização:Sanitários setor ADM, Vestiários, Sanitários PCD, TI/Arquivo,Sanitários coletivos(centro e canto Oeste térreo)
QT Total= 26 unidades



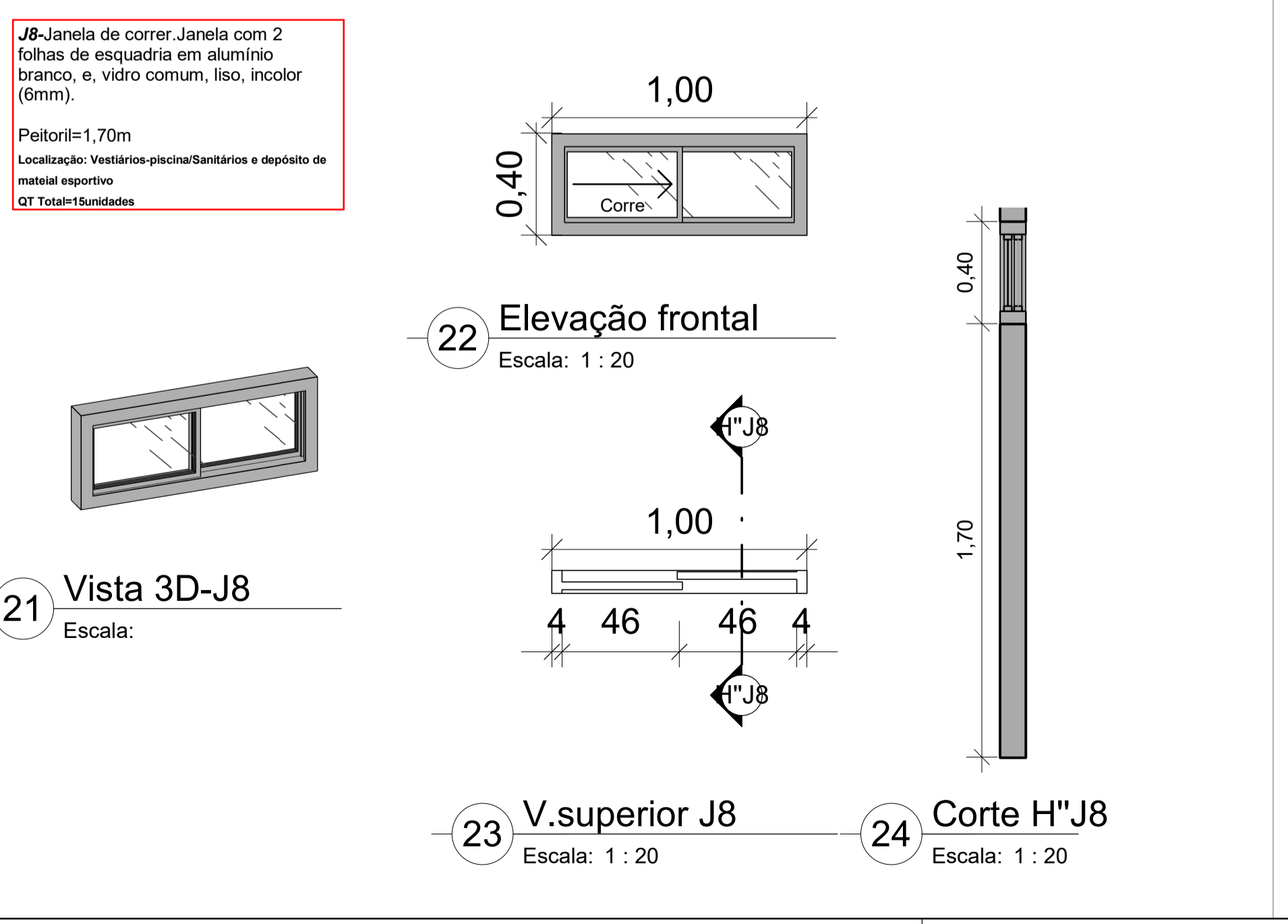
J4-Janela de correr com bandeira fixa(superior). Janela de correr com esquadria em alumínio branco, e, vidro comum, liso, incolor (6mm), com altura de 0,5m, e 2 folhas e bandeira fixa sobre janela com 1,0m de largura x 0,3m de altura. (Ver detalhamento no mapa de esquadrias)
Peitoril=1,60m
Localização:Sanitários coletivos lado Leste, sala de aula 17 e laboratório de artes
QT Total=2unidades



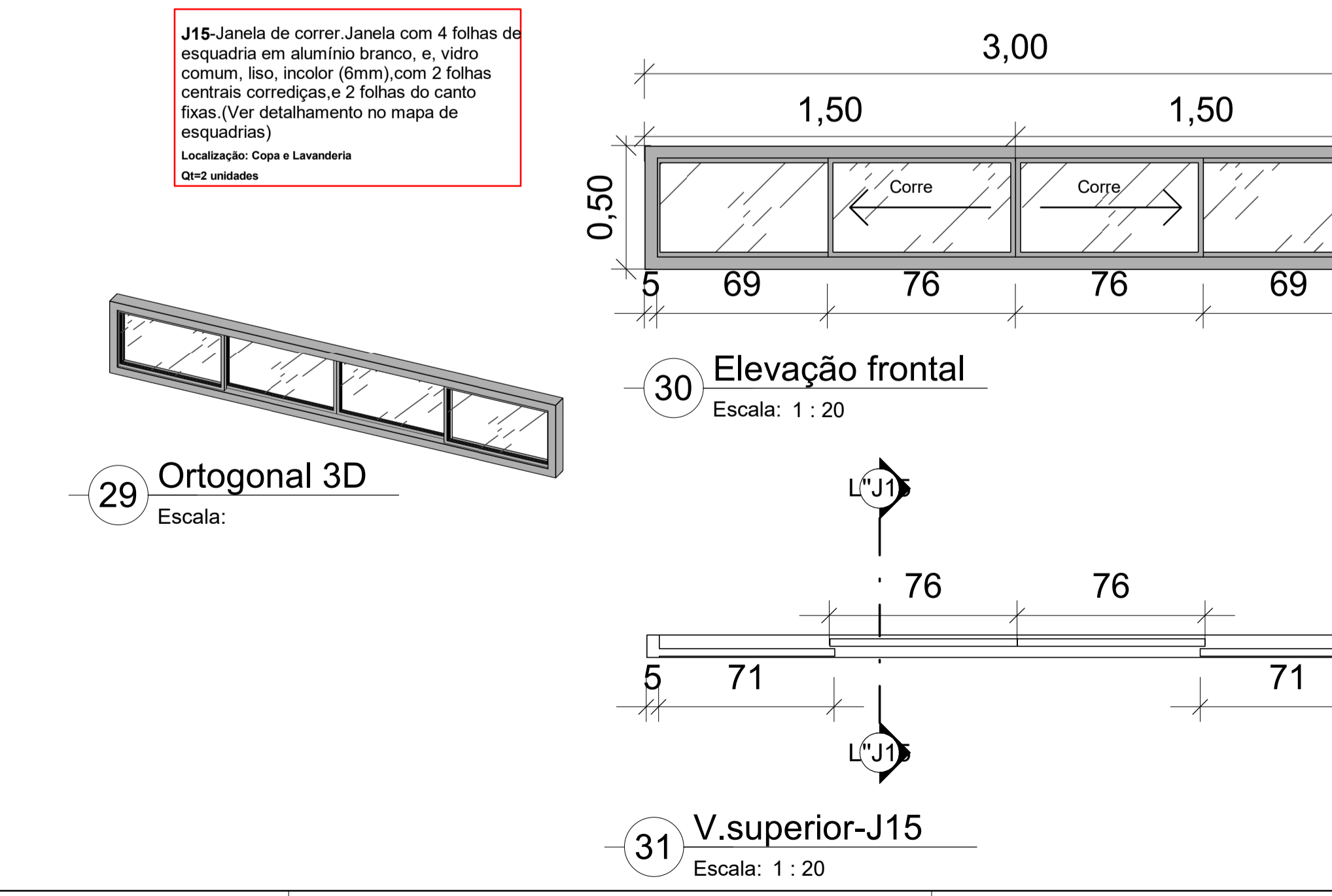
J7-Janela de correr. Janela com 4 folhas de esquadria em alumínio branco, e, vidro comum, liso, incolor (6mm), com 2 folhas centrais corredeças, e 2 folhas do canto fixas. Adicionar tela protetora contra mosquitos e insetos por cima da janela(externamente).
A=2,25m² (confeccionar 2 un)
Localização: Cozinha-Cocção-panels
QT Total= 2 unidades



J9-Janela de correr. Janela com 2 folhas de esquadria em alumínio branco, e, vidro comum, liso, incolor (6mm).
Peitoril=1,10m
Localização: Casa de máquinas
QT=1 unidade



J8-Janela de correr. Janela com 2 folhas de esquadria em alumínio branco, e, vidro comum, liso, incolor (6mm).
Peitoril=1,70m
Localização: Vestiários-piscina/Sanitários e depósito de material esportivo
QT Total=15unidades



J15-Janela de correr. Janela com 4 folhas de esquadria em alumínio branco, e, vidro comum, liso, incolor (6mm), com 2 folhas centrais corredeças e 2 folhas do canto fixas. (Ver detalhamento no mapa de esquadrias)
Localização: Copa e Lavanderia
QT=2 unidades

Descrição:
Projeto arquitetônico de escola (ensino fundamental II) com 25 salas, localizada na Rua Luiz Pedro da Silva(Luizinho de Pedro Costa),cod. log. 840, Q= 228(equipamento comunitário 02), loteamento Colorado, S/N,no município de Toritama-PE.

Bruna Rafaela de Assis
Arquiteta e Urbanista | CAU A170058-8

Secretaria de Educação Ciência e Tecnologia
C.N.P.J. 31.287.647/0001-70

Município de Toritama
C.N.P.J. 11.256.054/0001-39

Natureza: Projeto arquitetônico

Conteúdo: Esquadrias Detalhamento de janelas J1,J2,J3,J4,J7,J8,J9,J15

Quadro de áreas:

Descrição da área construída (nível térreo-7m)2.613,04m² sendo (35,84 coberta de acesso) (nível inferior1-3.35m)=1.871,85m²,sendo 747,93m² do refeitório externo (nível inferior 2m)=2.309,75m² (nível inferior 2m),sendo 1.190,98m² da quadra e arquibancadas,jogos e, 32m² coberta área de convivência dos fundos, 500m² piscina, e, 586,77m²área envolvida da piscina.

Área do terreno: 9.611,47m²

Área construída: 6.791,63m²

Área de cobertura: 5.671,43m²

Área de solo natural: 1.389,09m²

Área de solo impermeável: 8.222,38m²

Escala: Como indicado

Data: Março de 2024

Prancha: 11/48

