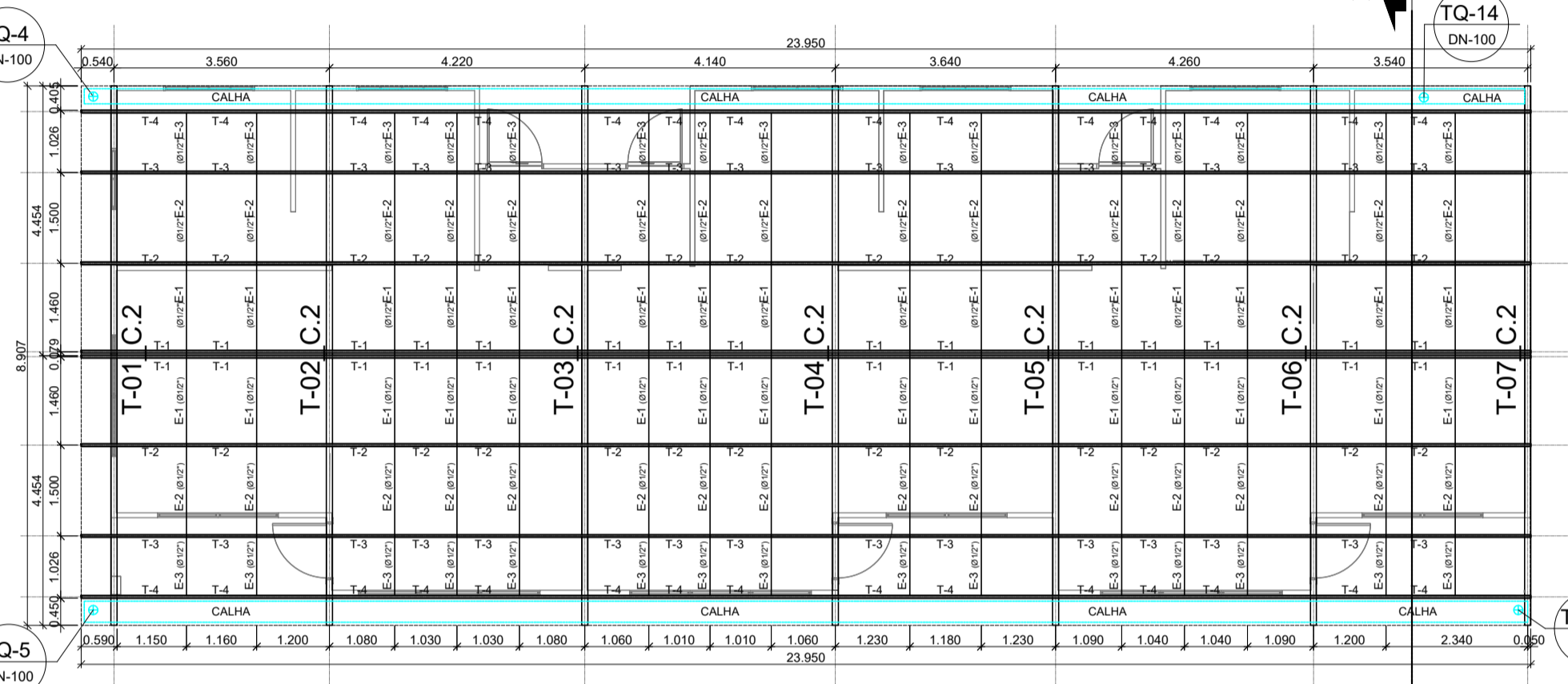
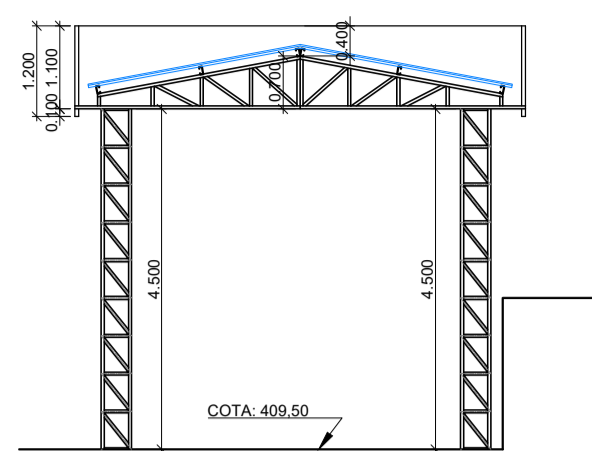
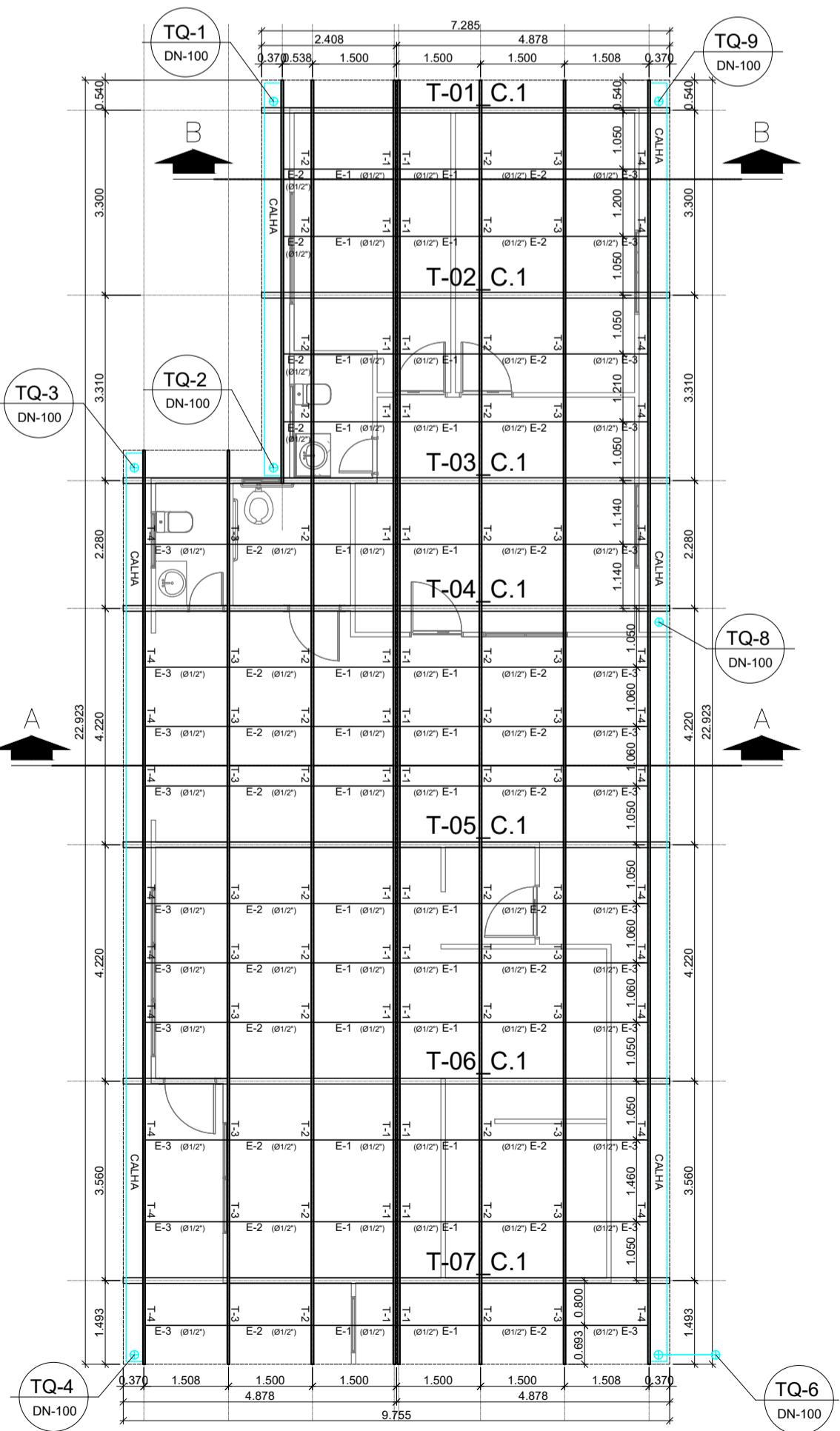


PLANTA GERAL DAS COBERTURAS - (C.1 à C.10)
SEM ESCALA

CORTE A-A
ESCALA: 1/100 (C.10)



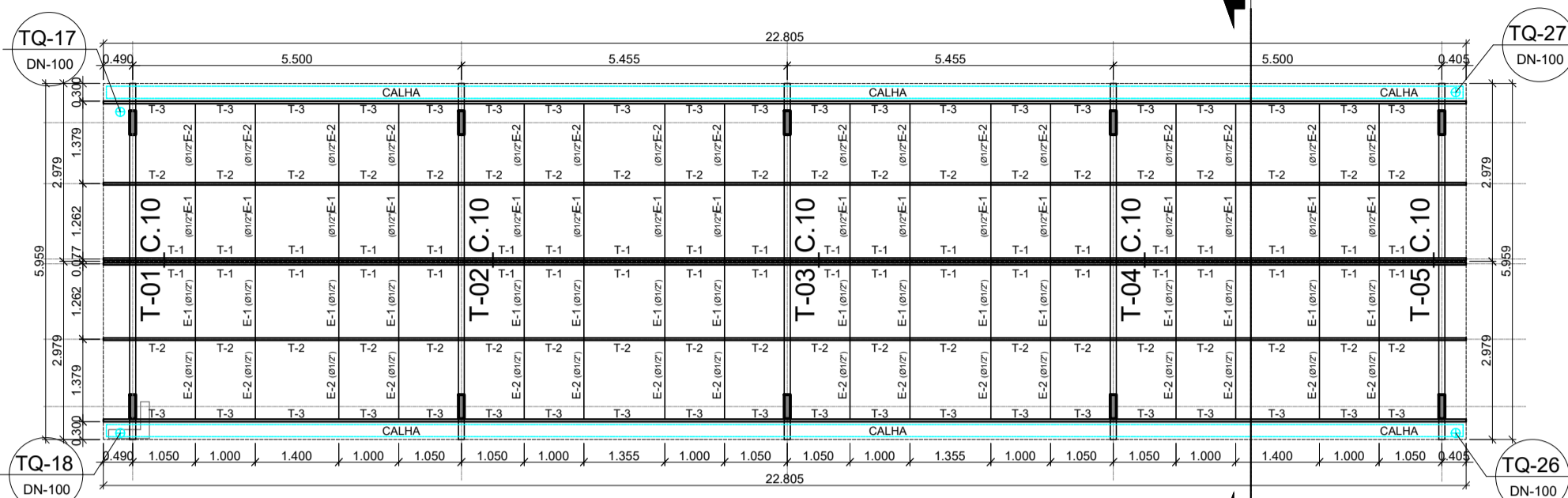
PLANTA DE COBERTURA (C.2)
ESCALA: 1/100



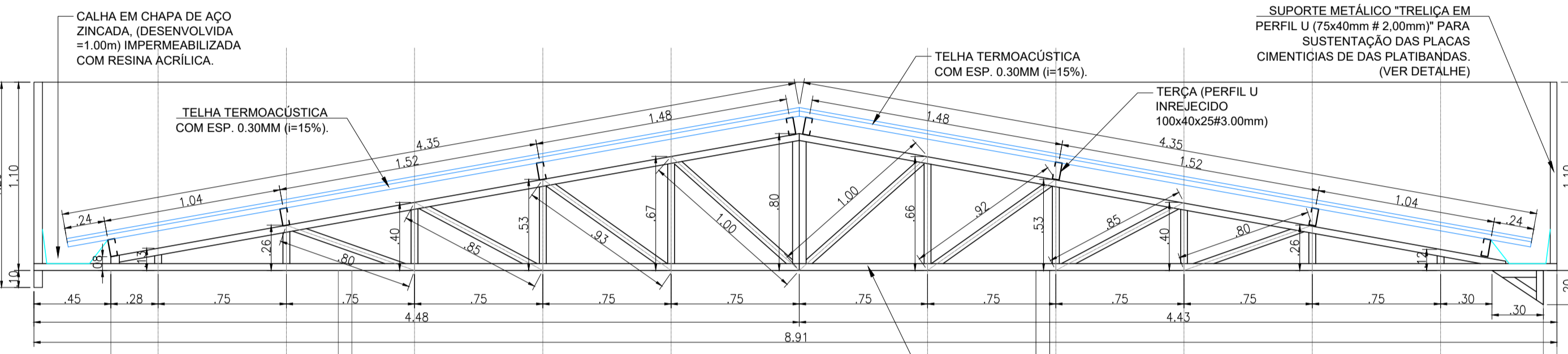
PLANTA DE COBERTURA (C.1)
ESCALA: 1/100

- NOTAS:**
- 1- MEDIDAS EM METROS;
 - 2- CONFERIR COTAS NO LOCAL DA EXECUÇÃO ANTES DA FABRICAÇÃO E MONTAGEM DAS PEÇAS METÁLICAS;
 - 3- PARA SOLDAR USAR ELETRODO REVESTIDO E 7018 / MIG-MAG ER 7056
 - 4- PARAFUSOS E PORCAS ASTM A 325 - TIPO 1
 - 5- AS COTAS FORAM TIRADAS EM CAMPO DEVENDO SER CONFERIDA ANTES DA FABRICAÇÃO E MONTAGEM.
 - 6- TRELIÇAMENTO DAS TESOURAS, DIAGONAIS E MONTANTES POR DENTRO.
 - 7- TRELIÇAMENTO DOS SUPORTES, DIAGONAIS E MONTANTES POR DENTRO.
 - 8- CASO DE DÚVIDA CONSULTAR O PROJETISTA.

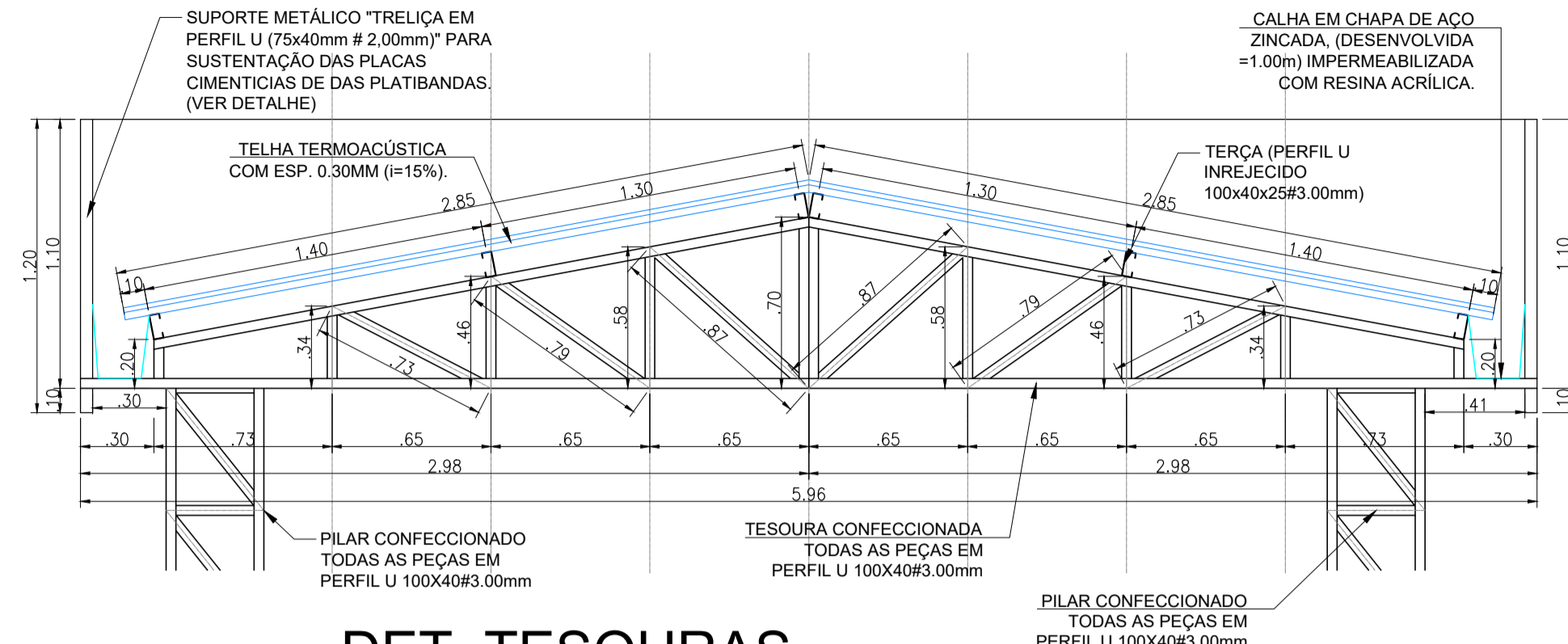
- PREPARO DA SUPERFÍCIE METÁLICA**
- 1- LIMPEZA MECÂNICA NORMA SIS - S13
 - 2- APLICAR DUAS DEMÃO DE FUNDO PROTETOR (TIPO ZARÇÃO).
 - 3- APLICAR DUAS DEMÃO DE ESMALTE SINTÉTICO NA COR VERDE EM TODAS AS PEÇAS DA ESTRUTURA DE COBERTURA E FECHAMENTOS METÁLICOS.



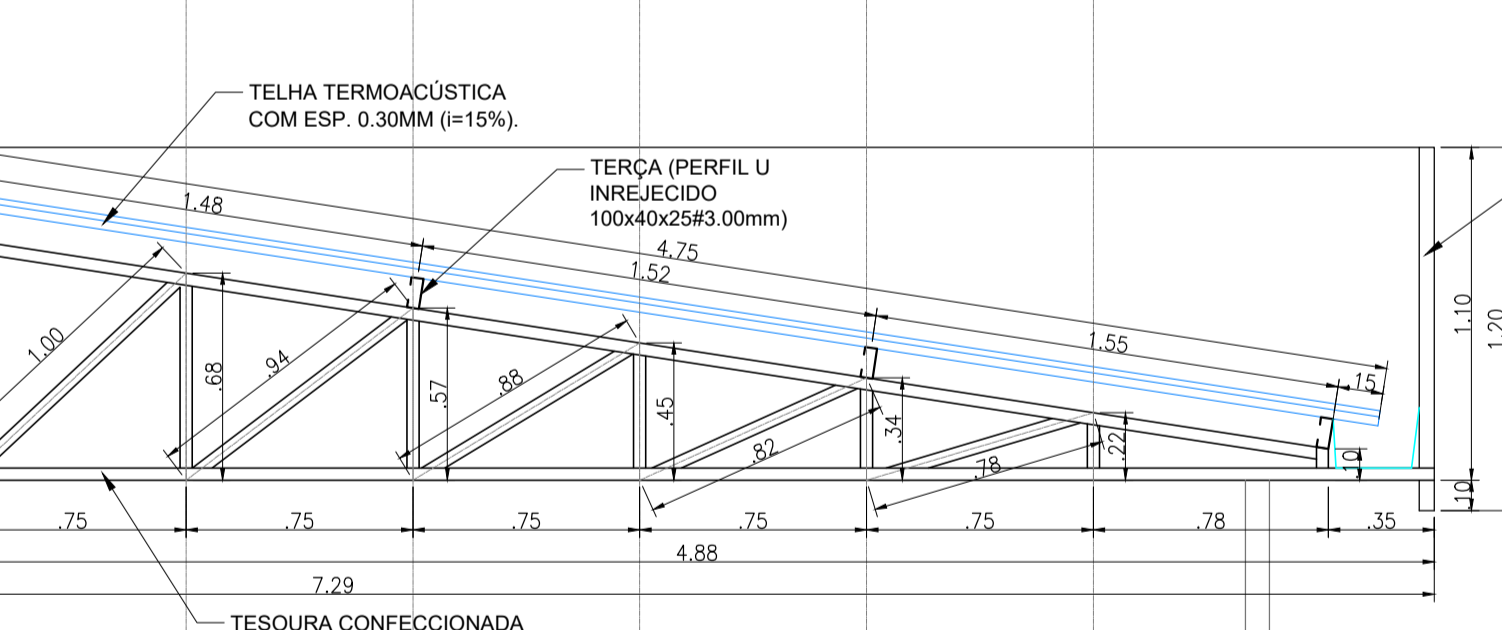
PLANTA DE COBERTURA (C.10)
ESCALA: 1/100



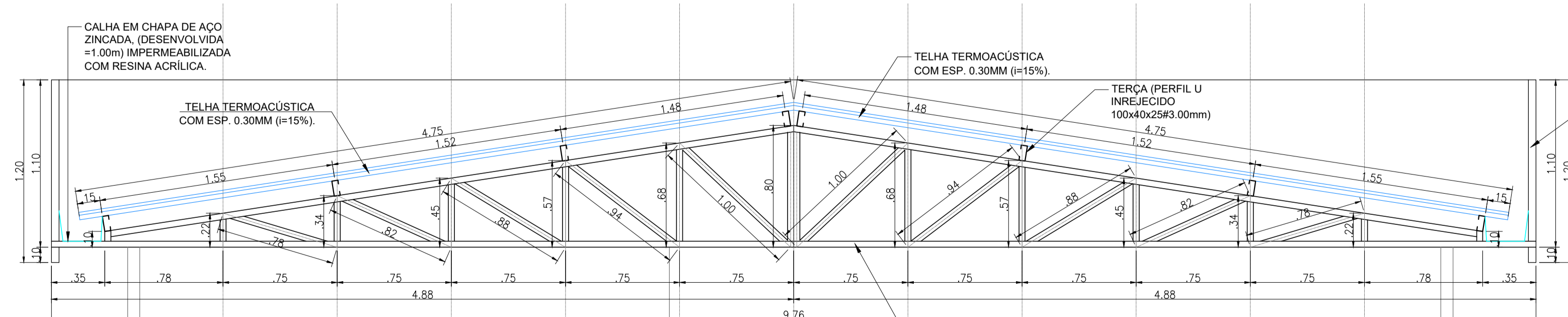
DET. TESOURAS
(T-01_C.2 à T-07_C.2) "7x"
ESCALA: 1/25



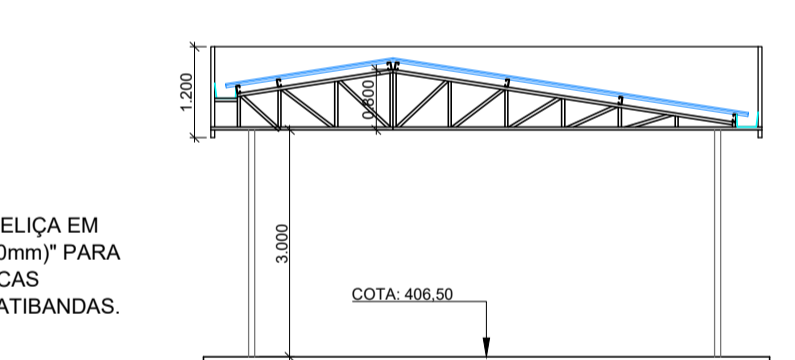
DET. TESOURAS
(T-01_C.10 à T-05_C.10) "5x"
ESCALA: 1/25



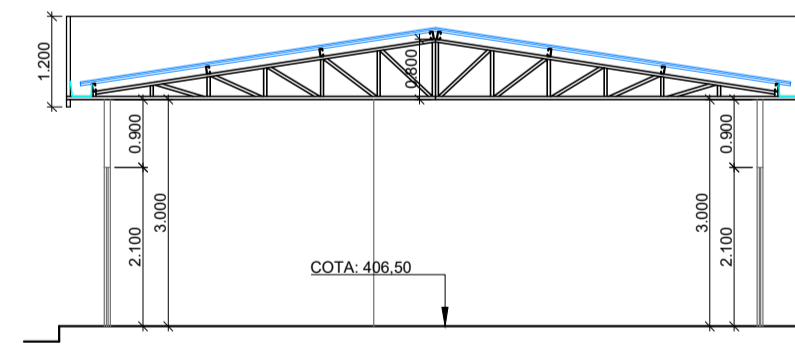
DET. TESOURAS
(T-01_C.1, T-02_C.1) "2x"
ESCALA: 1/25



DET. TESOURAS
(T-03_C.1, T-04_C.1, T-05_C.1, T-06_C.1, T-07_C.1) "5x"
ESCALA: 1/25



CORTE B-B
ESCALA: 1/100 (C.1)



CORTE A-A
ESCALA: 1/100 (C.1)

DESCRIÇÃO:
Projeto da estrutura metálica de cobertura para construção de uma creche (público infantil de 0-2 anos), com 12 salas, localizada entre as Ruas Projetada 10 e 11 no lot. Luar do Senhor, S/N, bairro Deus é Fiel, no município de Toritama - PE.

CLEYTON DA SILVA ENGENHARIA - EIRELI
CNPJ: 27.928.441/0001-04
CREA 598860 - PE

Cleyton da Silva
Engenheiro Civil
CREA 12814477 D/PE

Município de Toritama
C.N.P.J.11.245.054/0001-39

NATUREZA:
Projeto estrutura metálica.

PROPRIETÁRIO:
Município de Toritama
C.N.P.J.11.245.054/0001-39

DESENHOS:

- Planta de locação
- Planta de cobertura
- Cortes
- Detalhes construtivos

ÁREAS GERAIS:

- Área do terreno = 2.400,00 m²
- Área de solo natural = 435,06 m²
- Área de coberta = 1.766,85m²
- Área construída = 1.604,70m²



ESCALA: 1/100 e 1/20
DATA: Setembro de 2022

PRANCHA:
01/04