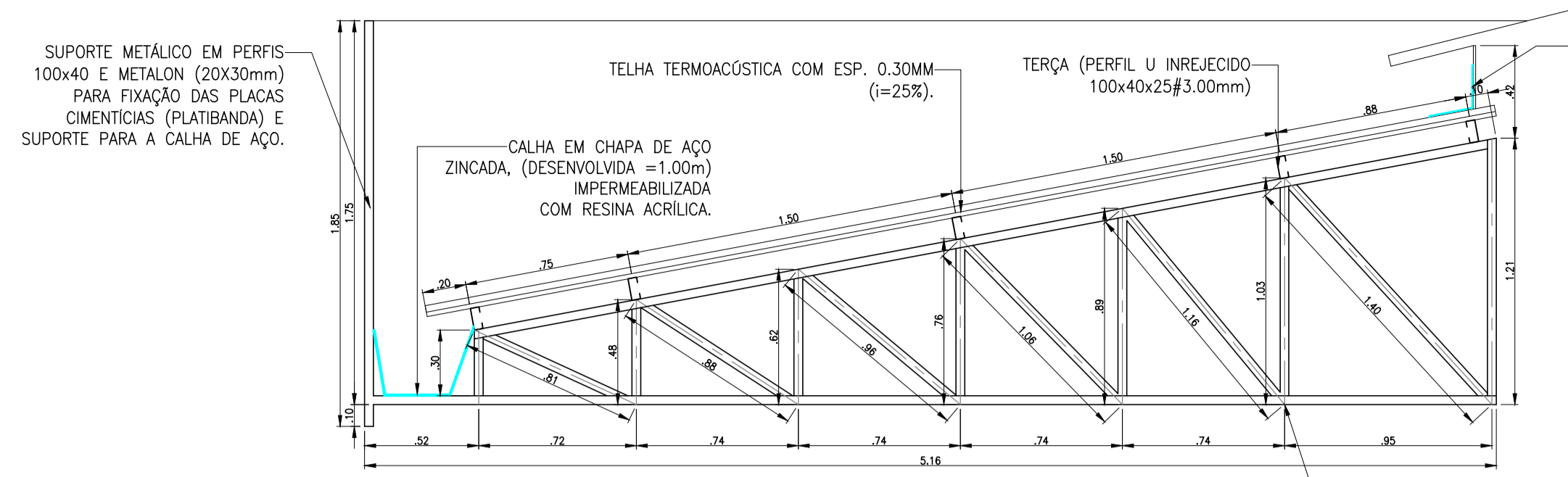
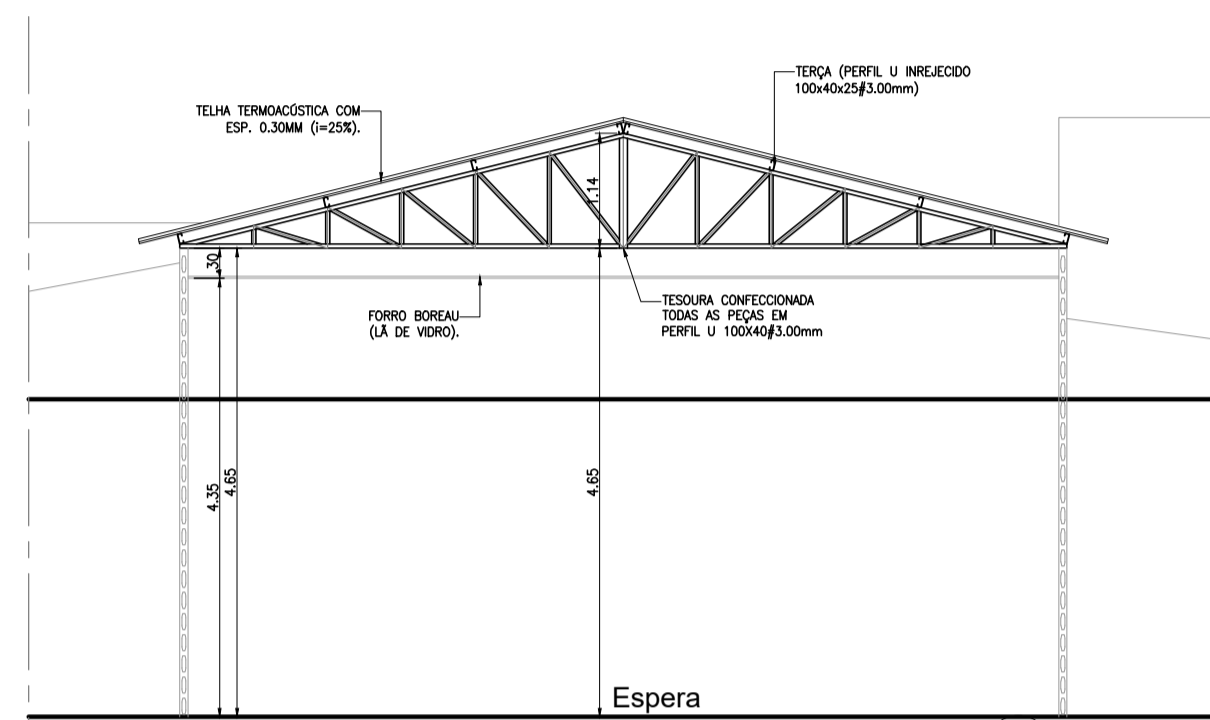


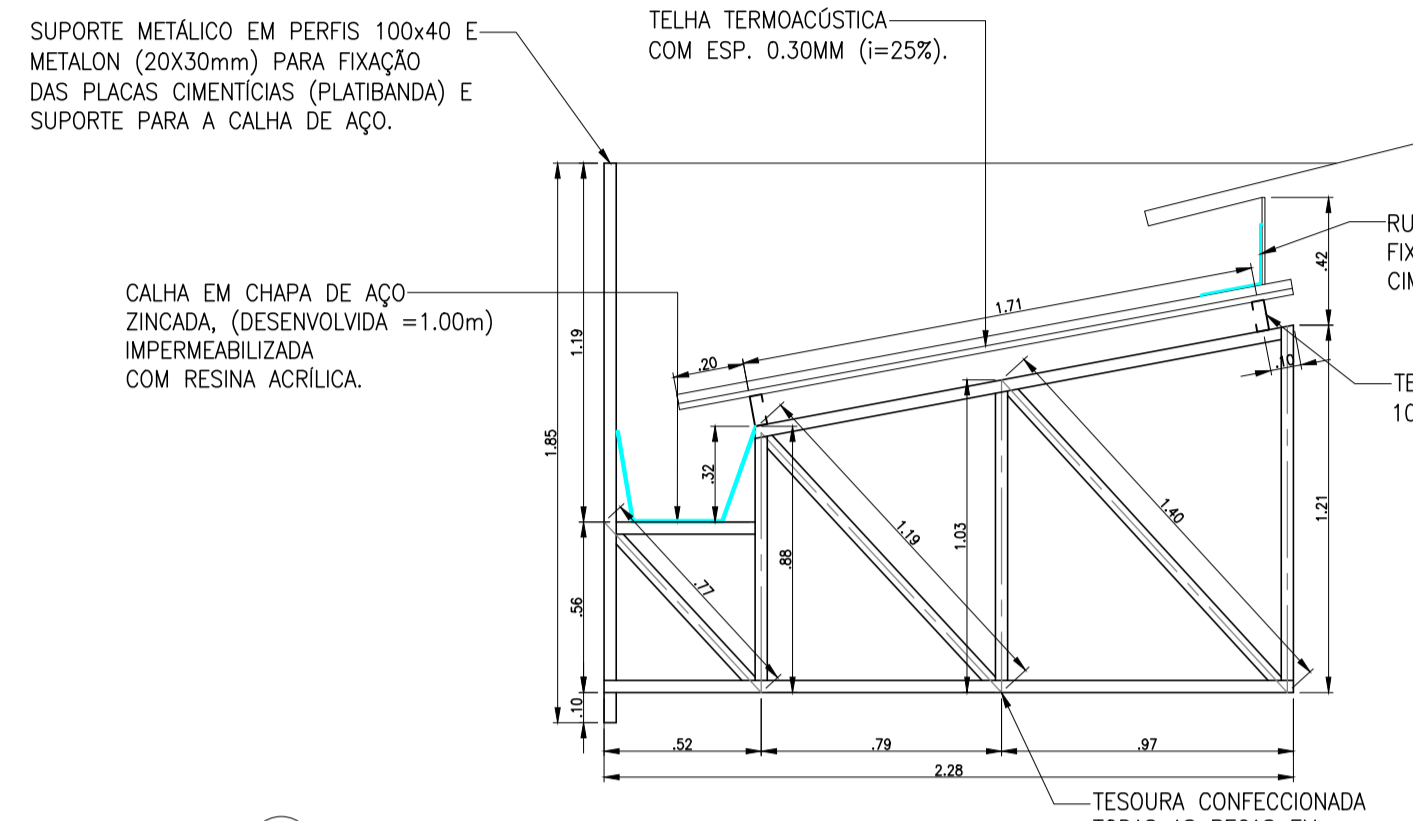
DET. DAS TESOURAS (2x)
ESCALA: 1/25 (COTA=+4.65m)
(01 e 02)



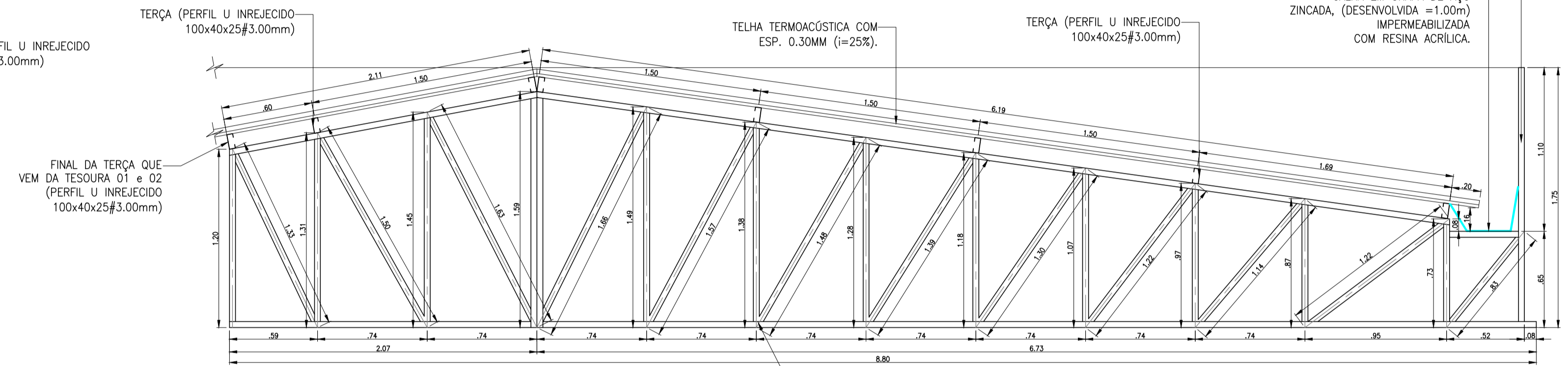
DET. DA TESOURA (1x)
ESCALA: 1/25 (COTA=+3.15m)
(02)



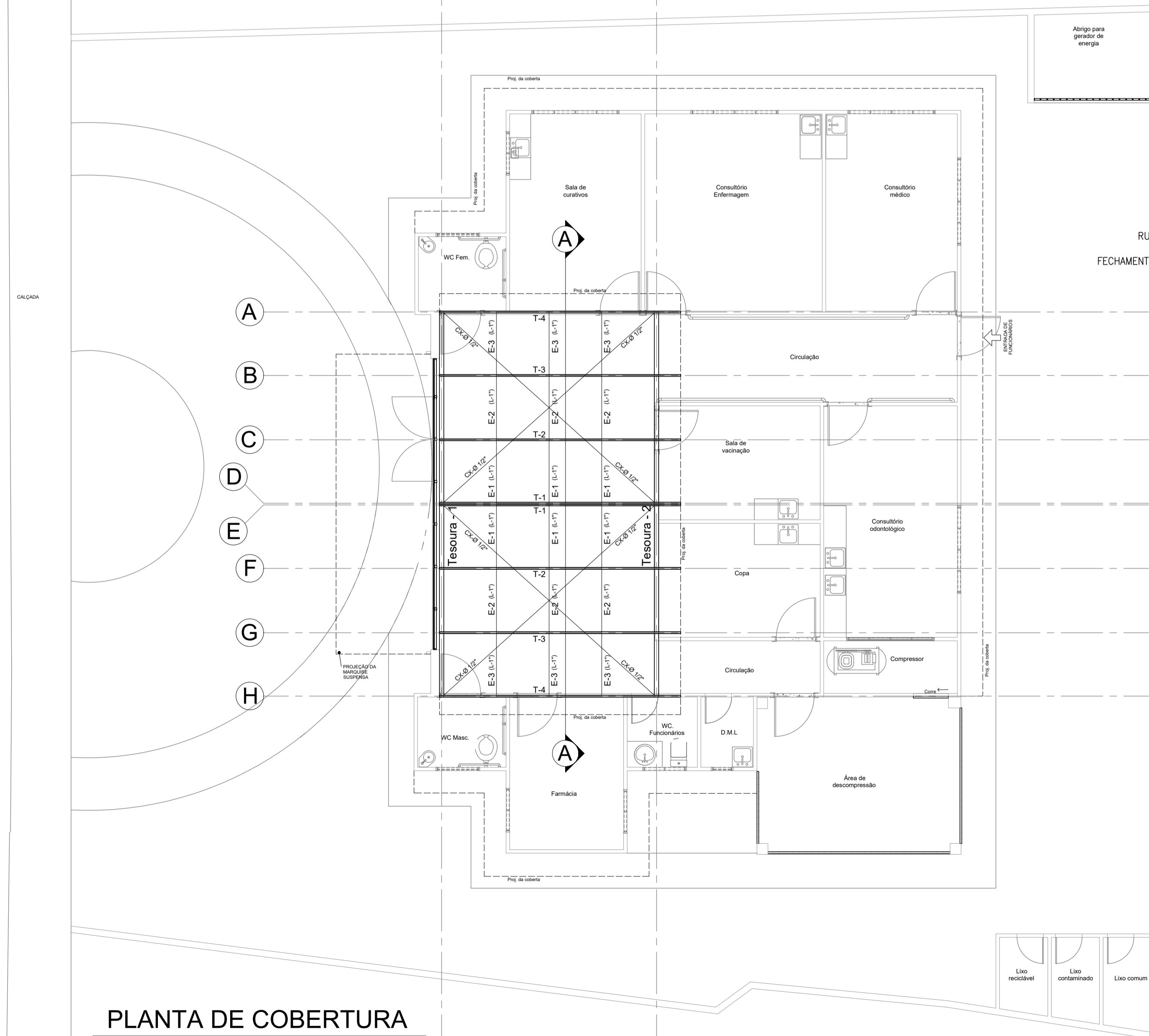
CORTE A-A
ESCALA: 1/75 (COTA=+4.65m)



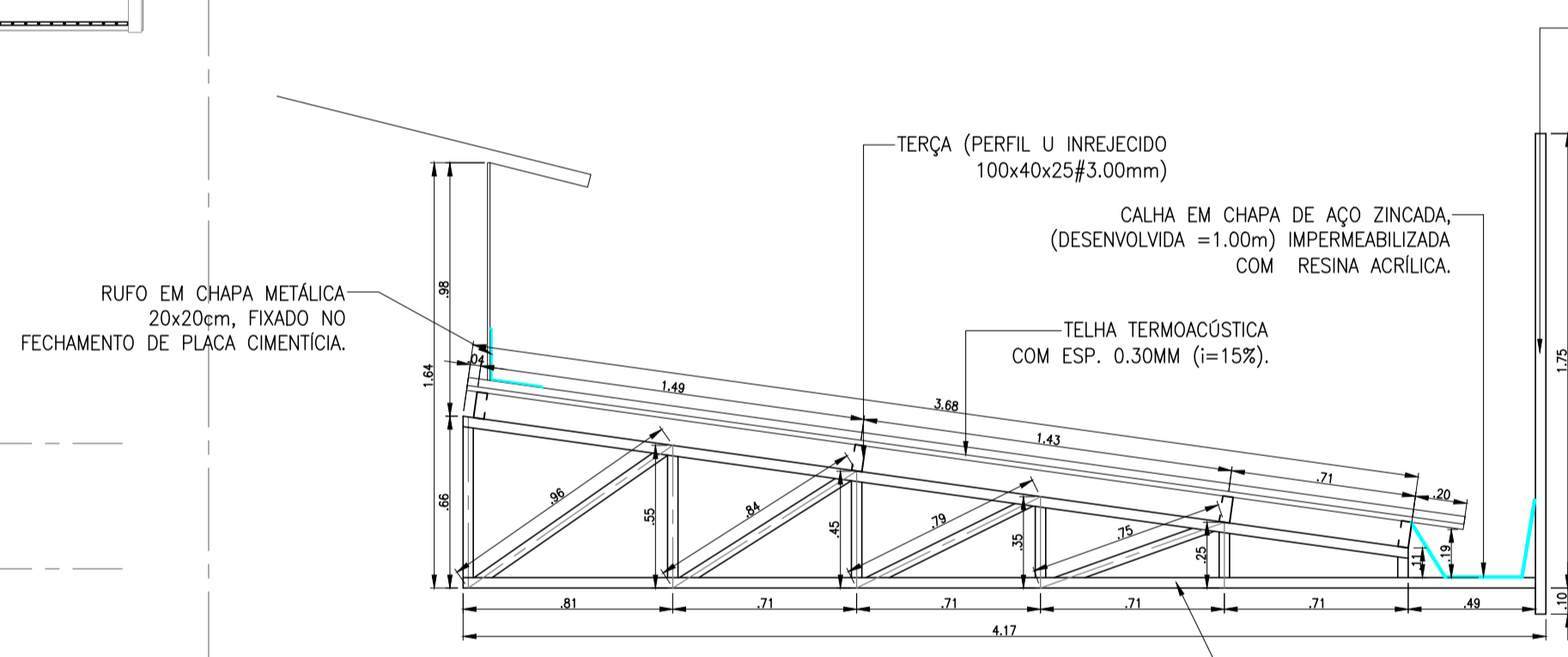
DET. DAS TESOURAS (2x)
ESCALA: 1/25 (COTA=+3.15m)
(01,07 e 10)



DET. DA TESOURA (1x)
ESCALA: 1/25 (COTA=+3.15m)
(03)



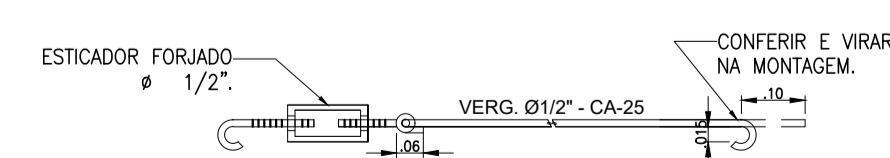
PLANTA DE COBERTURA
ESCALA: 1/75 (COTA=+4.65m)



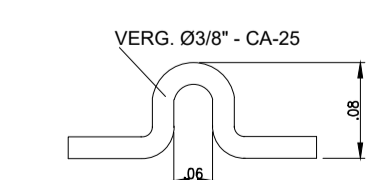
DET. DA TESOURA (2x)
ESCALA: 1/25 (COTA=+3.15m)
(08 e 09)

- NOTAS:**
- 1- MEDIDAS EM METROS.
 - 2- CONFERIR COTAS NO LOCAL DA EXECUÇÃO ANTES DA FABRICAÇÃO E MONTAGEM DAS PEÇAS METÁLICAS.
 - 3- PARA SOLDAR USAR ELÉTRODO REVESTIDO E 7018 / MIG-MAG ER 7056
 - 4- PARAFUSOS E PORCAS ASTM A 325 - TIPO 1
 - 5- AS COTAS FORAM TIRADAS EM CAMPO DEVENDO SER CONFERIDAS ANTES DA FABRICAÇÃO E MONTAGEM.
 - 6- TRELIÇAMENTO DOS PILARES, DIAGONAIS E MONTANTES POR DENTRO.
 - 7- TRELIÇAMENTO DOS PÓRTICOS, DIAGONAIS E MONTANTES POR DENTRO.
 - 8- CASO DE DUVIDA CONSULTAR O PROJETISTA.

- PREPARO DA SUPERFÍCIE METÁLICA**
- 1- LIMPEZA MECÂNICA NORMA SIS - S1.3
 - 2- APLICAR DUAS DEMÃOS DE FUNDO PROTETOR (TIPO ZARCÃO).
 - 3- APLICAR DUAS DEMÃOS DE ESMALTE SINTÉTICO NA COR VERDE EM TODAS AS PEÇAS DA ESTRUTURA DE COBERTURA E PILARES METÁLICOS.



DET. CONTRAVENTAMENTO (CX) Todos
SEM ESCALA



DET. GARRA CONTRAVENTAMENTO
SEM ESCALA

DESCRIÇÃO:
Projeto da estrutura metálica de cobertura para construção de uma UNIDADE BÁSICA DE SAÚDE (UBS), localizada na Vila São Benedito, na zona rural do município de Toritama - PE.

CLEYTON DA SILVA ENGENHARIA - EIRELI
CNPJ: 27.928.441/0001-04
CREA 598860 - PE

Cleyton da Silva
Engenheiro Civil
CREA 12814477 D/PE

Município de Toritama
C.N.P.J.11.245.054/0001-39

NATUREZA:
Projeto estrutura metálica.

PROPRIETÁRIO:
Município de Toritama
C.N.P.J.11.245.054/0001-39

DESENHOS:
- Planta de cobertura
- Detalhes construtivos



ÁREAS GERAIS:

Área do terreno = 838,76 m ²	55,00%
Área de solo natural = 467,28m ²	55,00%
Área de solo permeável = 467,28m ²	55,00%
Área de solo impermeável = 371,48m ²	45,00%
Área construída = 192,75m ²	23,00%

ESCALA: 1/75 e 1/25

DATA: Julho de 2021

PRANCHA:
02/02