

LISTA DE MATERIAIS

| DESCRIÇÃO | UNID. | QUANTIDADE |
|--|-------|------------|
| Entrada de energia monofásica padrão CELPE com medição no poste e caixa de disjuntores abrigado em parede de alvenaria. | unid. | 1 |
| Eletroduto rígido roscaável, PVC para rede enterrada Ø - 1.1/2" | m | 30 |
| Eletroduto rígido roscaável, PVC para rede enterrada Ø - 1" | m | 80 |
| Eletroduto rígido roscaável, PVC para rede enterrada Ø - 3/4" | m | 28 |
| Curva 90 graus para eletroduto, PVC, roscaável, DN 50 mm (1.1/2"). | unid. | 4 |
| Curva 90 graus para eletroduto, PVC, roscaável, DN 32 mm (1"). | unid. | 7 |
| Curva 90 graus para eletroduto, PVC, roscaável, DN 25 mm (3/4"). | unid. | 11 |
| Caixa enterrada elétrica retangular, em alvenaria, fundo com brita, dimensões internas: 0.30x0.30x0.3m. | unid. | 13 |
| Caixa enterrada elétrica retangular, em alvenaria, fundo com brita, dimensões internas: 0.20x0.20x0.2m. | unid. | 4 |
| Poste de aço galvanizado cônico contínuo reto, altura total 6m. | unid. | 9 |
| Suporte de fixação em chapa de aço galvanizado, p/ acoplar 02 luminárias de LED 150w cada, encaixe em poste reto com topo de Ø = 60,3mm externo. | unid. | 9 |
| Disjuntor com corrente nominal de 20A. | unid. | 1 |
| Disjuntor com corrente nominal de 10A. | unid. | 1 |
| Poste de aço decorativo com rebatedor circular, altura total 3m / luminária de LED 150W. | unid. | 2 |
| Refletor slim LED de 50w. | unid. | 11 |
| Caixa de passagem, em PVC, de 4" x 2". | unid. | 11 |
| Espelho / Placa cega 4" x 2". | unid. | 11 |
| Haste de aterramento em aço com 3,00 m de comprimento e DN = 5/8". | unid. | 13 |
| Conector tipo grampo p/ haste de aterramento. | unid. | 13 |
| Cabo multipolar de cobre, flexível, classe 4 ou 5, isolamento em HEPR, cobertura em PVC-ST2, antichama BWF-B, 0,6/1 KV, 3 condutores de 16mm². | m | 20 |
| Cabo multipolar de cobre, flexível, classe 4 ou 5, isolamento em HEPR, cobertura em PVC-ST2, antichama BWF-B, 0,6/1 KV, 3 condutores de 6mm². | m | 90 |
| Cabo multipolar de cobre, flexível, classe 4 ou 5, isolamento em HEPR, cobertura em PVC-ST2, antichama BWF-B, 0,6/1 KV, 3 condutores de 4mm². | m | 20 |
| Cabo multipolar de cobre, flexível, classe 4 ou 5, isolamento em HEPR, cobertura em PVC-ST2, antichama BWF-B, 0,6/1 KV, 3 condutores de 2,5mm². | m | 90 |

QUADRO DE CARGAS - 1

| CIRCUITO | NOME DO CIRCUITO | TENSÃO | LOCAL | QUANTIDADE | FATOR DE POTENCIA | POTENCIA (VA) | TOTAL (W) | CORRENTE (A) | CORRENTE DE PROJETO |
|----------|------------------|--------|---------------|------------|-------------------|---------------|-----------|--------------|---------------------|
| 1 | ILUMINAÇÃO | 220 | PRAÇA PÚBLICA | 18 | 1 | 150,00 | 2700 | 12,27 | 12,27 |
| 2 | ILUMINAÇÃO | 220 | PRAÇA PÚBLICA | 2 | 1 | 150,00 | 300 | 1,36 | 1,36 |
| 2 | ILUMINAÇÃO | 220 | PRAÇA PÚBLICA | 11 | 1 | 50,00 | 550 | 2,50 | 2,50 |

QUADRO DE CARGAS - 1

| CIRCUITO | POTÊNCIA (W) | CORRENTE | BITOLA DE CABOS (mm²) | DISJUNTOR | ELETRODUTO (POL.) |
|-----------------------|----------------|----------|-----------------------|-----------|-------------------|
| 1 | 2700,00 | 12,27 | 10 | 20 | 1.1/2" |
| 2 | 850,00 | 3,86 | 6 | 10 | 1" |
| POTENCIA TOTAL | 3550,00 | | | | |
| CORRENTE TOTAL | 16,14 | | | | |

QUADRO DE CARGAS 1 - Tabela de Potência

| Local | Dimensões | | Potência de Iluminação | | |
|---------------|-----------|---------------|------------------------|-----------------|-----------------|
| | ÁREA (m²) | PERIMETRO (m) | Nº DE PONTOS | POT. UNIT. (VA) | POT. TOTAL (VA) |
| Praça pública | 515,32 | 91,48 | 20,00 | 150,00 | 3000,00 |
| Praça pública | 515,32 | 91,48 | 11,00 | 50,00 | 550,00 |
| Total | | | | | 3550,00 |

LEGENDA

- Entrada de energia padrão CELPE com medição no poste e caixa de disjuntores abrigado em parede de alvenaria.
- Eletroduto rígido roscaável, PVC para rede enterrada (DN - INDICADO EM PLANTA)
- Caixa enterrada elétrica retangular, em alvenaria, fundo com brita, dimensões internas - INDICADAS EM PLANTA)
- Poste de aço galvanizado cônico contínuo reto, altura total 6m p/ duas luminárias de LED 150W.
- Poste de aço decorativo com rebatedor circular, altura total 3m / luminária de LED 150W.
- Refletor slim de LED de 50w instalado conforme detalhe e locais em planta.
- Diâmetro do eletroduto (em polegada) distribuídos conforme planta.
- Tipos de condutores (Fase, Neutro e terra) distribuídos conforme planta.
- Diâmetro dos condutores (em milímetros quadrado) distribuídos conforme planta.
- Aterramento individual em poste de acordo com a norma, distribuídos conforme planta.

NOTA:
TODOS OS CABOS SERÃO DO TIPO: MULTIPOLAR DE COBRE, FLEXÍVEL, CLASSE 4 OU 5, ISOLAÇÃO EM HEPR, COBERTURA EM PVC-ST2, ANTICHAMA BWF-B, 0,6/1 KV.

DET. Instal. Postes
Sem escala

DET. Instal. Refletores
Sem escala

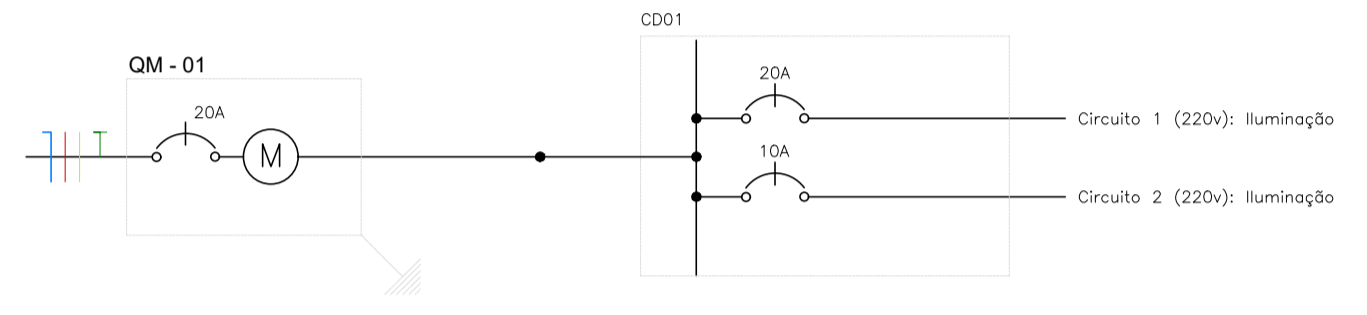
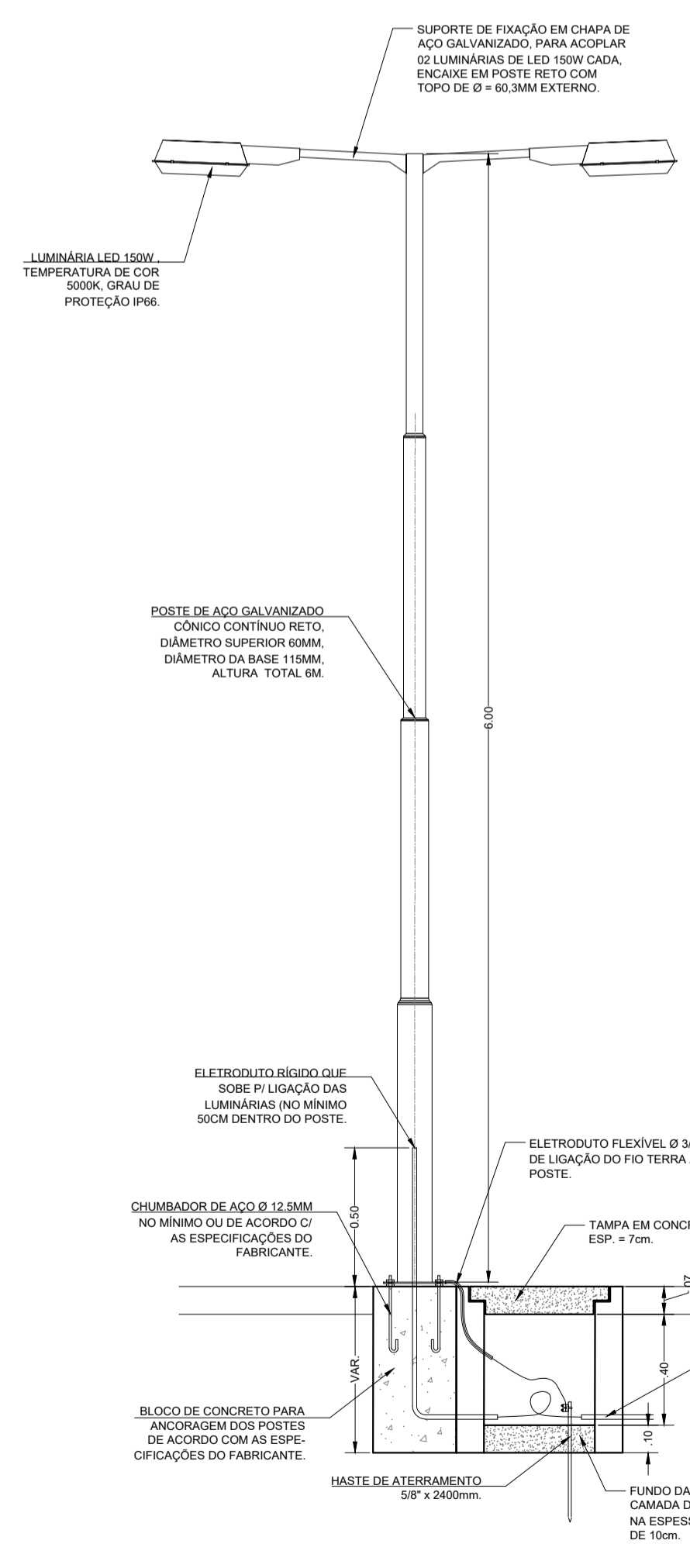
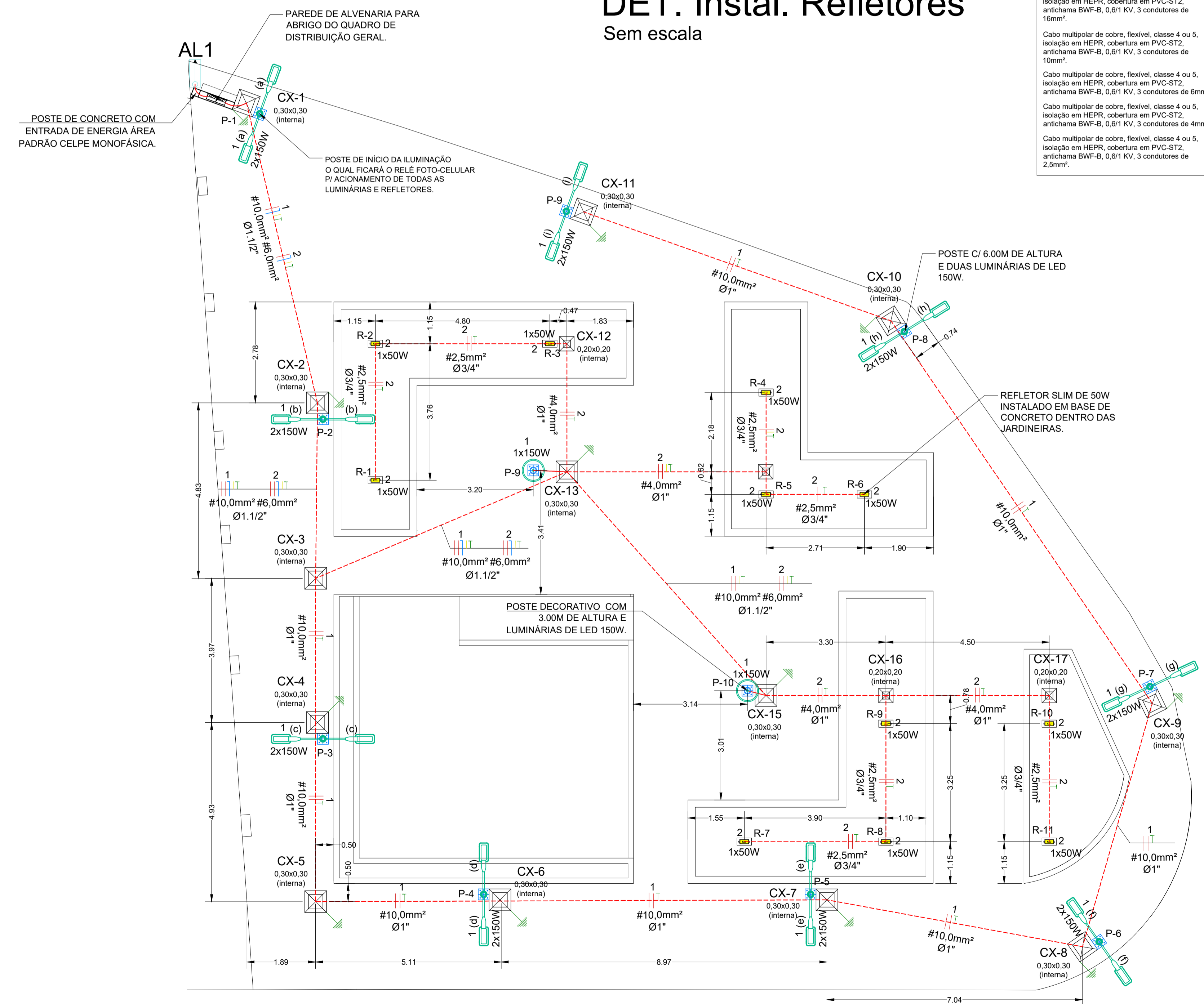


DIAGRAMA UNIFILAR

NOTAS:

- 1 - Verificar a bitola da fiação contida em cada diagrama unifilar correspondente ao seu quadro de distribuição;
- 2 - Qualquer alteração na distribuição e/ou caminhamento da fiação deverá ser previamente comunicada ao projetista e a fiscalização por escrito.



DESCRIÇÃO:

Projeto das instalações elétrica para construção de uma praça localizada na Rua Dr. Manoel Borba, esquina com a Rua Largo da Paz, "PRAÇA DO PELADO", centro do município de Toritama - PE.

CLEYTON DA SILVA ENGENHARIA - EIRELI
CNPJ: 27.928.441/0001-04
CREA 598860 - PE

Cleyton da Silva
Engenheiro Civil
CREA 12814477 D/PE

Município de Toritama
C.N.P.J.11.245.054/0001-39

NATUREZA:

Projeto das instalações elétrica.

DESENHOS:

- Planta baixa-instalações elétrica
- Quadros de cargas
- Detalhes construtivos
- Diagrama unifilar

PROPRIETÁRIO:

Município de Toritama
C.N.P.J.11.245.054/0001-39

ÁREAS GERAIS:

- Área do terreno = 515,51 m²
- Área de solo natural = 82,98 m²
- Área de solo permeável = 82,98m²
- Área solo impermeável = 432,53m²

PLANTA BAIXA - Instalações elétrica

Escala: 1/75

DET. Instal. Postes

Sem escala



ESCALA: 1/75 e 1/20

DATA: Setembro de 2022

PRANCHA:

01/01