



## NOTIFICAÇÃO DE CONFORMIDADE DE PROJETO DE TERCEIROS

, 11 de Outubro de 2022.

Número da Nota: 9201058684

Solicitante: SECRETARIA DE EDUCACAO CIENCIA E

Endereço: SI STA MARIA 0 S/N - STA MARIA - TORITAMA - PE

Prezado Cliente,

Estamos enviando a V. Sa. uma via do projeto devidamente analisado por esta Unidade, estando ele em conformidade com as normas de fornecimento em vigor, referente às instalações elétricas de sua(s) unidade(s) consumidora(s). O prazo de validade do registro de conformidade deste projeto é de 36 (trinta e seis) meses.

Solicitamos entrar em contato com nossa Unidade de Atendimento em até 90 (noventa) dias antes da conclusão de sua obra, para formalizar a abertura de solicitação de inspeção e ligação apresentando os documentos que seguem:

- esta carta;
- formulário "Pedido de Inspeção e Ligação" constante na Norma de Fornecimento de Energia Elétrica;
- ART (Anotação de Responsabilidade Técnica) do CREA- (Natureza do trabalho 53 ou 20).

Além dos documentos acima, apresentar também os seguintes, conforme o caso:

### **Clientes com tarifa binômia:**

#### Da empresa:

- CNPJ;
- Inscrição Estadual;
- Ata da Assembléia;
- Contrato Social.

#### Do representante legal:

- Procuração que outorga poderes aos representantes;
- CPF e RG;
- Estado Civil;
- Profissão e domicílio.
- Deve ser informada a demanda a ser contratada, bem como a modalidade tarifária, para a celebração do contrato de fornecimento.

### **Múltiplas Unidades Consumidoras:**

- Ficha Cadastral de Contrato de Servidão preenchida.

Informamos ainda que poderá haver a necessidade de participação financeira do consumidor em conformidade com o artigo 28 da resolução 456 da ANEEL de 29 de novembro de 2000.

Esclarecimentos adicionais podem ser obtidos através do telefone abaixo ou diretamente em quaisquer de nossas Unidade de Atendimento.

Atenciosamente,

---

Cargo:

Endereço: - - -

Telefone(s):

Fax:

E-mail:



## Projeto Para Construção de Subestação de 112,5 KVA Em Suspensão

### 1.0 - Finalidade:

Atender os requisitos da norma CELPE DIS-NOR-036 para o novo fornecimento das instalações elétricas do (a) PDE 112,5 KVA - Escola Municipal Belmiro Gonçalves, situada na R. Santa Marta, 31, Centro, na Cidade de Toritama - PE. A unidade consumidora será trifásica, T009771 com carga instalada total de 75,3 KW.

### 2.0 - Localização do Imóvel:

O cliente SECRETARIA DE EDUCACAO, CIENCIA E TECNOLOGIA solicita processo de análise referente ao empreendimento [PDE 112,5 KVA - Escola Municipal Belmiro Gonçalves] se responsabilizando pelo desenvolvimento e entrega da documentação dentro dos moldes normativos.

Logradouro	R. Santa Marta, 31
Bairro	Centro
CEP	55125-000
Município	Toritama

### 3.0 – CONFORMIDADE AMBIENTAL

Declaro que, para todos os fins o projeto em questão encontra-se em conformidade com o cumprimento de todas as legislações e requisitos ambientais

### 4.0 - Carga instalada:

P = 75,26 KW, Conforme anexo 1.

Quadro das Cargas

Equipamento	Quant.	Pot.(Watt)	Pot.(kW)	Dem.(kVA)
AR CONDIC. 9000 BTUS	20	1100	22,00	23,91
Tomada Uso Geral	100	100	10,00	10,87
Iluminação	100	20	2,00	2,17
REFLET. P/ ILUMINAÇÃO	40	500	20,00	21,74
GELAGUA	10	125	1,25	1,36
FORNO DE MICROONDAS	1	1150	1,15	1,25
GELADEIRA TRIPLEX 430L	2	380	0,76	0,83
IMPRESSORA LASER	3	900	2,70	2,93
FREEZER HORIZ 600L 4-P	5	280	1,40	1,52
CAFETEIRA ELÉTR - MEDIA	2	750	1,50	1,63
COMPUTADOR DESKTOP	50	250	12,50	13,59



			0,00	0,00
			0,00	0,00
			0,00	0,00
			0,00	0,00
			0,00	0,00
			0,00	0,00
			0,00	0,00
			0,00	0,00
			0,00	0,00
			0,00	0,00
			0,00	0,00
			0,00	0,00
			0,00	0,00
Total de Cargas			75,26	81,80

#### 4.1 - Cargas perturbadoras:

A unidade consumidora não possui cargas perturbadoras

#### 5.0 - Cálculo da Demanda (KVA)

$$D = (P \times FD) / FP) \times HC$$

P: CARGA INSTALADA

FD: FATOR DE DEMANDA (TABELA - 08)

FP: FATOR DE POTÊNCIA (FP = 0,92)

HC: HORIZONTE DE CRESCIMENTO  $(1+0,055)^5$

$$D = (75,26 \times 0,95) / 0,92 \times (1 + 0,055)^5$$
$$D = 101,03 \text{ KVA}$$

#### Parâmetros:

RAMO DE ATIVIDADE: [Poderes públicos](#)

FATOR DE DEMANDA (%): 95

$$D = 101,03 \text{ KVA}$$

#### 5.1 - CRONOGRAMA DE PROJEÇÃO DE DEMANDA ATENDENDO ÍTEM 4.31.1 DA NORMA NOR.DISTRIBU-ENGE-0023:

ATUAL	1º ANO	2º ANO	3º ANO	4º ANO	5º ANO	FINAL	
101,03	102,54	104,08	105,64	107,23	108,84	110,47	KVA



## 6.0 - Ponto de Derivação e Ponto de Referência

A derivação será projetada a entre a rede de distribuição em média tensão de 13,8KV do poste de barramento , conforme projeto.

## 7.0 - Características da Subestação

TIPO:	AÉREA, REBAIXADORA DE TENSÃO
POTÊNCIA:	112,5 KVA
TESÃO PRIMÁRIA:	13.800/13.200/12.600/12.00/11.400V
TESÃO SECUNDÁRIA:	380/220V
FREQUENCIA:	60Hz
IMPEDÂNCIA:	5,75%
LIGAÇÃO PRIMÁRIA:	DELTA
LIGAÇÃO SECUNDÁRIA:	ESTRELA COM NEUTRO ATERRADO
REFRIGERAÇÃO:	ÓLEO MINERAL PARAFÍNICO
POSTE:	CONCRETO ARMADO DT 600/11

### 7.1 - CÁLCULO DE DIMENSIONAMENTO DO POSTE DA SUBESTAÇÃO:

61.1 - DEMONSTRATIVO DE CÁLCULO DE TRAÇÃO TENDO COMO PARAMETRO PARA CÁLCULO O ANEXO II DA NORMA ENGE0057, NBR15992 (TABELA 7) E DIMENSIONAMENTO MECÂNICO DE POSTES.

### Dados do Transformador

Potência (POT)	112,5 KVA
Altura (A)	1190 mm
Comprimento (C)	1180 mm
Largura (L)	800 mm
Peso (P)	560 Kg
Instalação Adotada	7200 mm

### Dados do Condutor

- Cabo: **4 AWG**
- Vão Regulador: m

Transformador

Sendo:  $M_{ptr} = P \times d_1$

Largura do poste	0,206 m
Peso (P)	560 Kg
$d_1 = L/2 + L_{poste}/2$	0,503 m



Mptr	281,680 daN.m
Mptr20	201 daN

## Cabo

segundo o anexo II (Tabela de flexas e trações) da norma ENGE0057

Traç=daN Flecha=m Temp=°C	VÃOS EM METROS - CABO 4AWG CAA																
	50	100	150	200	250	300	350	400	450	500	550	600	650	700	750	800	
15°C	T(daN)	197	193	189	184	170	147	135	127	123	119	117	115	114	113	112	112
	F(m)	0,14	0,56	1,27	2,32	3,92	6,53	9,68	13,43	17,96	22,40	27,57	33,38	39,52	46,24	53,96	60,94
20°C	T(daN)	182	179	177	175	163	143	132	126	121	118	116	115	114	113	112	111
	F(m)	0,15	0,60	1,36	2,44	4,09	6,71	9,90	13,64	17,85	22,59	27,81	33,38	39,52	46,24	53,96	61,48
25°C	T(daN)	166	166	166	166	157	140	130	124	120	117	116	114	113	112	112	111
	F(m)	0,16	0,64	1,45	2,57	4,25	6,86	10,05	13,76	18,00	22,79	27,81	33,68	39,87	46,65	53,95	61,48
30°C	T(daN)	151	153	156	159	151	136	128	122	119	117	115	115	113	112	111	111
	F(m)	0,18	0,70	1,54	2,70	4,41	7,06	10,21	13,99	18,15	22,79	28,05	33,38	39,87	46,65	54,04	61,48
35°C	T(daN)	136	141	146	151	146	133	125	121	118	116	114	113	112	111	111	110
	F(m)	0,20	0,76	1,64	2,82	4,56	7,22	10,45	14,10	18,30	22,98	28,30	33,97	40,23	47,07	54,04	62,04
40°C	T(daN)	121	130	137	144	141	130	123	119	117	115	113	112	112	111	110	110
	F(m)	0,22	0,82	1,75	2,96	4,73	7,38	10,62	14,34	18,46	23,18	28,55	34,28	40,23	47,07	54,53	62,04
45°C	T(daN)	107	119	129	137	136	127	121	116	116	114	113	112	111	111	110	110
	F(m)	0,25	0,90	1,66	3,11	4,90	7,56	10,60	14,46	18,62	23,39	28,55	34,28	40,59	47,07	54,53	62,04
50°C	T(daN)	95	110	122	131	132	124	120	117	115	113	112	111	111	110	110	109
	F(m)	0,28	0,97	1,97	3,25	5,05	7,74	10,69	14,58	18,78	23,59	28,80	34,59	40,59	47,50	54,53	62,61
55°C	T(daN)	83	101	116	126	128	122	118	115	114	112	111	111	110	110	109	109
	F(m)	0,32	1,06	2,07	3,39	5,21	7,87	11,07	14,84	18,94	23,80	29,06	34,59	40,95	47,50	55,03	62,61
60°C	T(daN)	73	94	110	121	124	119	116	114	113	111	111	110	110	109	109	109
	F(m)	0,37	1,13	2,18	3,53	5,37	8,07	11,26	14,97	19,11	24,02	29,06	34,90	40,95	47,94	55,03	62,61
65°C	T(daN)	64	87	104	117	121	117	114	113	112	111	110	109	109	109	109	109
	F(m)	0,42	1,23	2,31	3,65	5,51	8,20	11,46	15,10	19,28	24,02	29,33	35,22	41,33	47,94	55,03	62,61
70°C	T(daN)	57	81	99	112	118	115	113	111	111	110	109	109	109	109	108	108
	F(m)	0,47	1,32	2,42	3,81	5,65	8,35	11,55	15,37	19,45	24,24	29,59	35,22	41,33	47,94	55,54	63,19
75°C	T(daN)	51	76	95	109	116	113	111	110	110	109	109	108	108	108	108	108
	F(m)	0,52	1,40	2,53	3,91	5,80	8,49	11,77	15,51	19,63	24,46	29,59	35,22	41,72	48,38	55,54	63,19
TENSÕES MÁXIMAS (daN) - VENTO DE 40kg/m <sup>2</sup>																	
20°C	208	248	284	315	335	336	335	336	336	335	335	336	336	337	337	337	337

Considerando uma temperatura de 40° temos:

$$T_{cabos} = 208 \text{ daN}$$

$$T_{final} = 201 \text{ daN} + 208 \text{ daN} = 409 \text{ daN}$$

Logo o poste deverá ser de no mínimo

$$600 \text{ daN}$$

## 8.0 - Entrada de Serviço

### 8.1- Ramal de Ligação

O ramal de ligação será aéreo com cabo 4 AWG e Comprimento de vão com metros, que será projetado pela concessionária

## 9.0 - Proteção Primária

### 9.1 - Sobre Corrente

A proteção contra sobre corrente será assegurada através de 03 (três) chaves fusíveis indicadoras de 300A - 10A de base tipo C segundo a NBR 7282, instaladas na subestação.

### Características mínimas:

- a) Tensão máxima de Operação: 15 KV
- b) Corrente Nominal: 300 A
- c) Capacidade de Interrupção simétrica: 7,1 kA
- d) Capacidade de interrupção assimétrica: 10 kA
- e) Tensão suportável de impulso (NBI): 110 kV

### 9.2 - Sobre Tensão

A proteção contra sobre tensão será assegurada através de 03 (três) para-raios de óxidos metálicos em invólucro polimérico de 12KV - 10KA, instalados na subestação.

### 10.0 - Características do Circuito de Baixa Tensão 380/220V

Condutor	Eletroduto PVC	Eletroduto Aço
3#95 (70) mm <sup>2</sup> - PVC	Ø 60	Ø 50
3#70 (35) mm <sup>2</sup> - XLPE	Ø 50	Ø 40

OBS.1.: Segundo a tabela 14 da norma DIS-NOR-036 pode ser escolhido uma dentre estas opções citadas

OBS.2.: Serão utilizados tubos contrácteis isolantes de proteção contra contatos acidentais no secundário.

Disjuntor	175 A
Proteção	10 KA

OBS.: Para proteção contra toques acidentais, conforme item 4.14.14 desta norma, serão aplicados nos terminais de baixa tensão tubos contrácteis isolantes, devidamente ajustados ao eletroduto.

Tabela 14

Transformador		Proteção	Condutores de BT						
Tensão Secundária (V)	Potência nominal (KVA)		Disjuntor (A)	Isolação PVC 70° C (mm <sup>2</sup> )	Eletroduto diâmetro nominal (mm)		Isolação EPR/XLPE 90°C (mm <sup>2</sup> )	Eletroduto diâmetro nominal (mm)	
					PVC	AÇO		PVC	AÇO
220 / 127	30	80	3x25(25)	32	25	3x16(16)	32	25	
	45	125	3x50(25)	40	32	3x35(25)	40	32	
	75	200	3x95(50)	60	50	3x70(35)	50	40	
	112,5	300	3x185(95)	75	65	3x120(70)	60	50	
	150	400	2x[3x95(70)]	2x60	2x50	3x185(95)	75	65	
	225	600	2x[3x185(150)]	2x75	2x65	2x[3x120(95)]	2x60	2x50	
	300	800	3x[3x150(120)]	3x75	3x65	2x[3x185(150)]	2x75	2x65	
380 / 220	30	50	3x10(10)	32	25	3x10(10)	32	25	
	45	70	3x25(25)	32	25	3x16(16)	32	25	
	75	125	3x50(25)	40	32	3x35(25)	40	32	
	112,5	175	3x95(70)	60	50	3x70(35)	50	40	

150	250	3x150(70)	75	65	3x95(50)	60	50
225	350	3x240(120)	85	80	3x150(70)	75	65
300	500	2x[3x150(120)]	2x75	2x65	2x[3x95(70)]	2x60	2x50

## 11.0 - Aterramento

A subestação terá o neutro aterrado na origem da instalação secundária através de cabo de cobre nu 50 mm ou aço cobreado 2 AWG, conforme NBR 15751 e 4 (quatro) hastes de aterramento cobreada 16X2400mm (padrão CELPE).

O aterramento dos para-raios, carcaça do transformador, cubículo de medição, e todas as partes metálicas não energizadas é único e interligado através de cabo de cobre nu 50 mm.

As conexões serão através de conector tipo cunha aço reta 50,0/ha 16,0mm.

A resistência de aterramento máxima permitida é de 10 $\Omega$  (ohms), em qualquer estação do ano.

## 12.0 - Medição de Energia Elétrica

A medição de energia elétrica será do tipo convencional ligada em BT - Baixa tensão 380/220V, instalada em cubículo tipo Trifásico F4 com tomada de 10 A 2T+T ao lado do disjuntor para medição remota e embasado por mureta de sustentação, conforme padrão CELPE.

## 13.0 - Leitura Remota

será previsto um eletroduto com diâmetro de 20 mm, a partir da caixa de medição, para fora do cubículo em área aberta, com no máximo 5 m de distância, saída a no mínimo 3 m de altura e no máximo duas curvas com 90°, para instalação de antena externa, definida em função do nível do sinal na área.

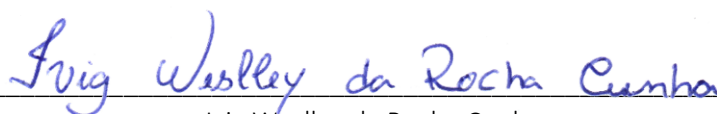
## 14.0 - Conformidade Com as Normas Técnicas da ABNT e da Concessionária:

Declaro, para os devidos fins, que os itens não citados no presente memorial descritivo atendem plenamente aos requisitos da ABNT e e diretrizes constantes na norma CELPE DIS-NOR-036.

## 15 - Divergências:

Havendo discrepâncias de informações entre o projeto apresentado à CELPE e a situação encontrada em campo durante o processo de inspeção do projeto, o responsável técnico deve reapresentar o projeto, de forma a atender a não conformidade do mesmo em relação ao item constante da norma CELPE DIS-NOR-036.

Caruaru, quinta-feira, 9 de março de 2023

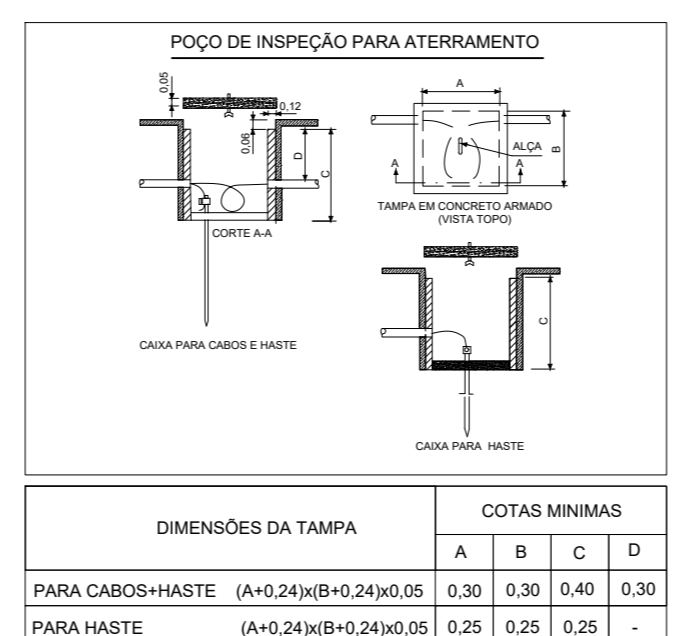
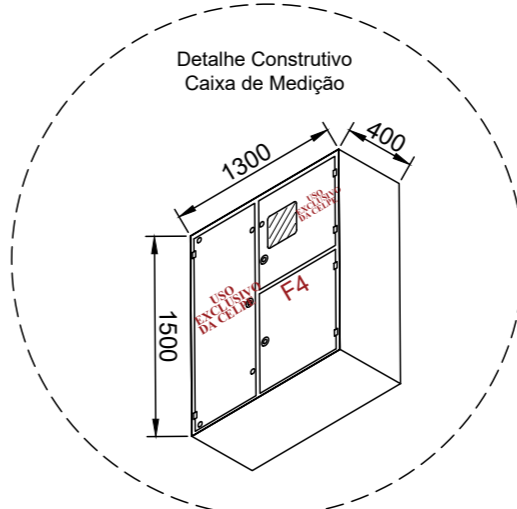
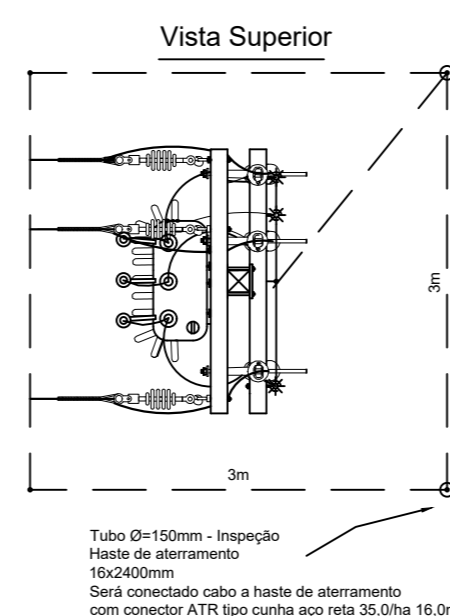
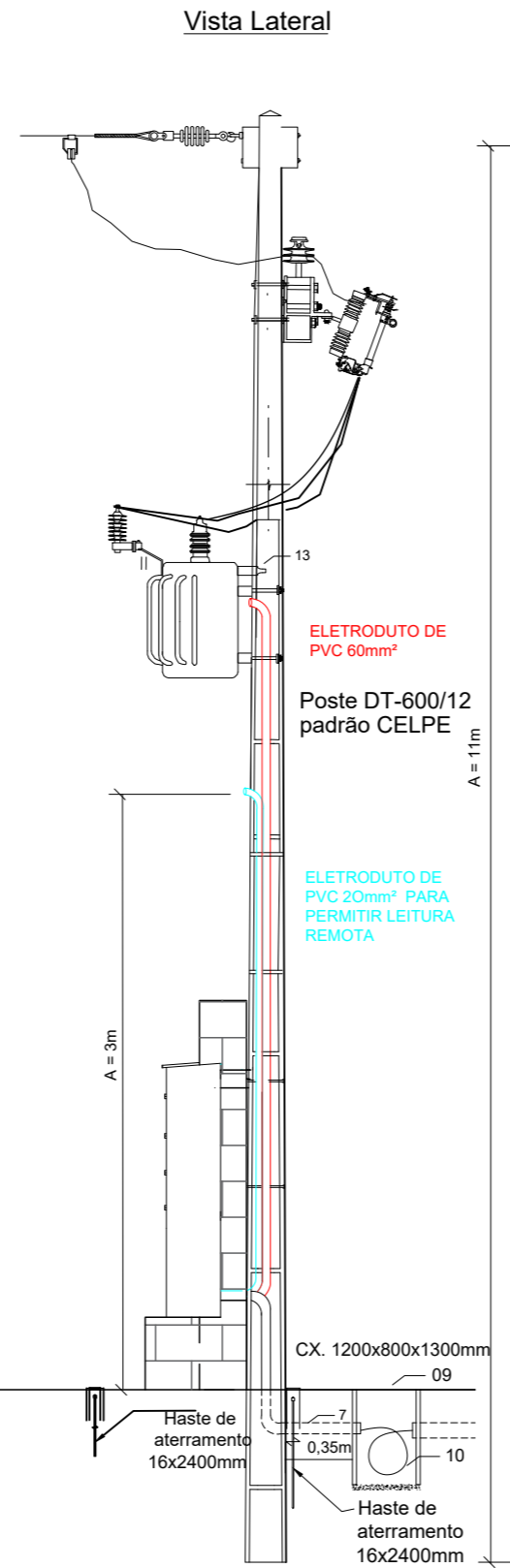
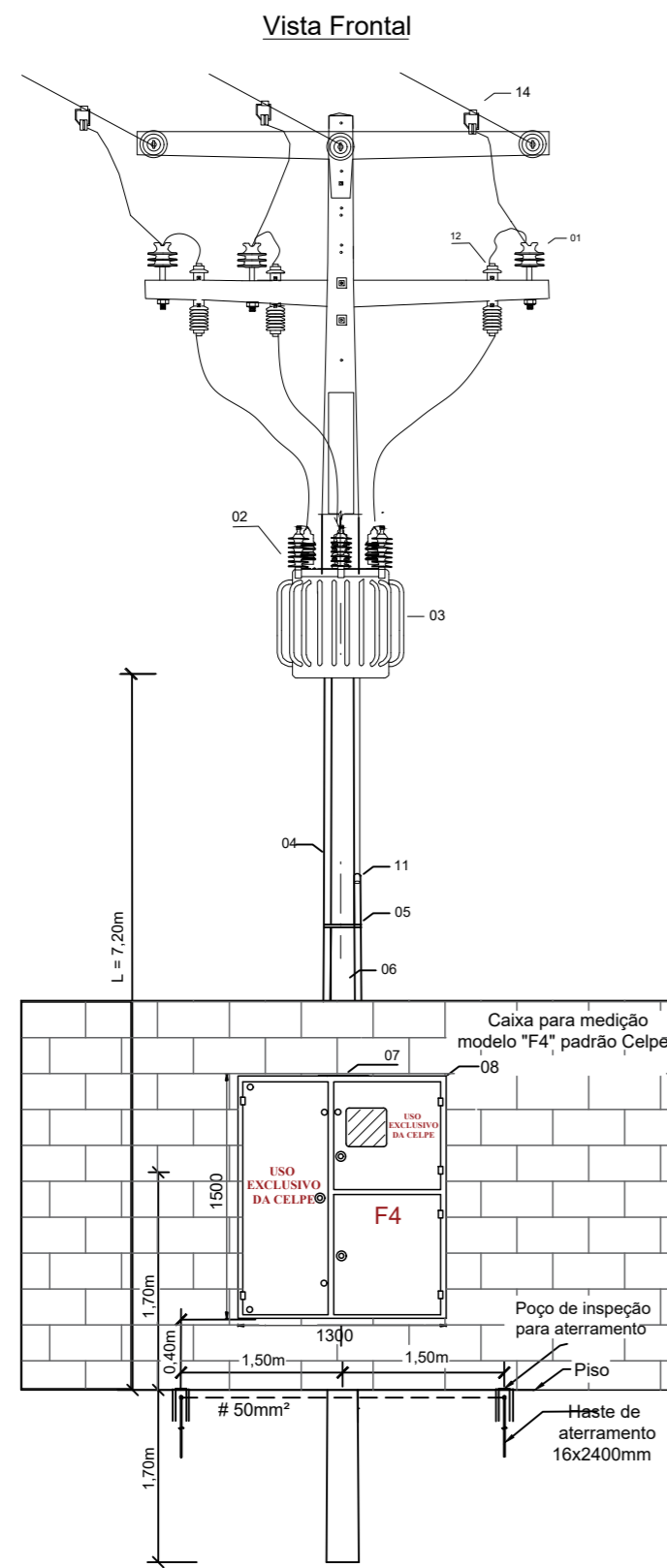


Ivig Wesley da Rocha Cunha

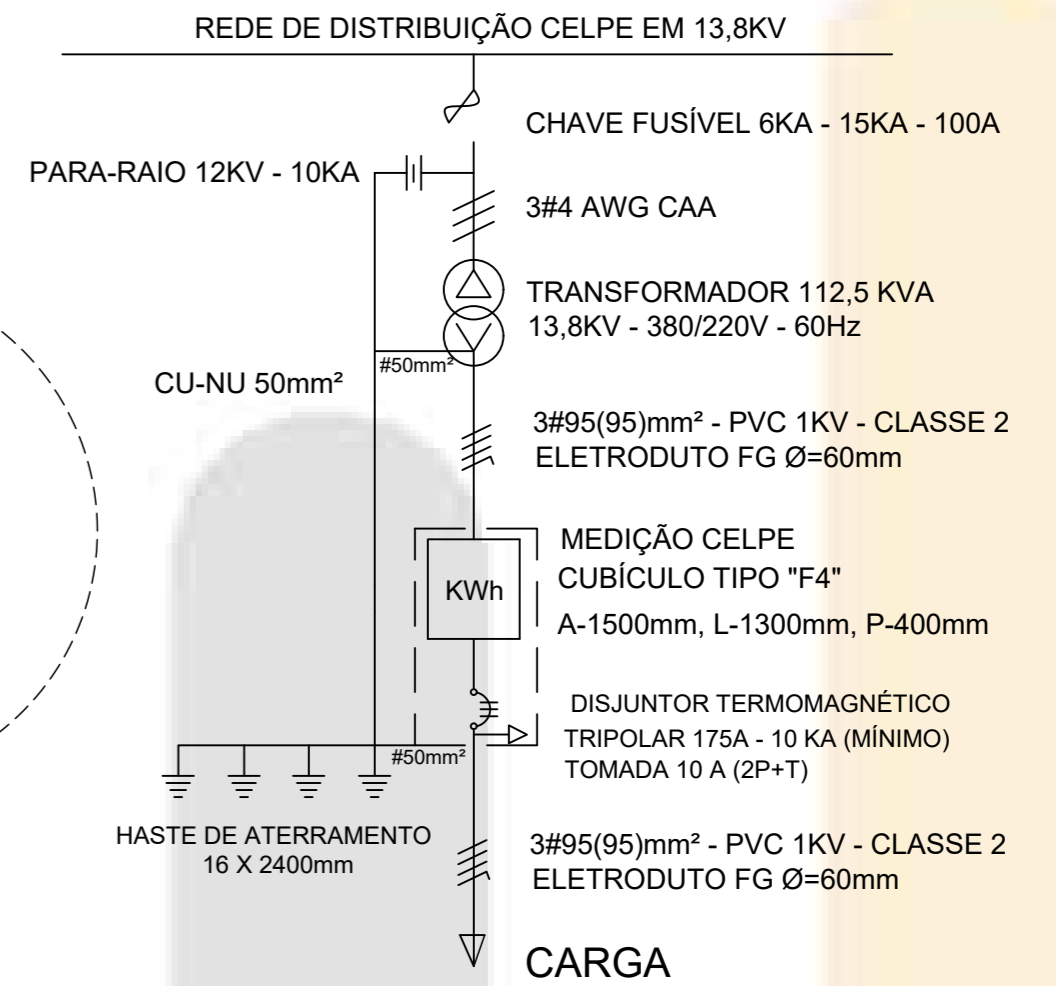
CFT: 10652615430

Telefone: (81) 9 9687-7931





DIMENSÕES DA TAMPA	COTAS MÍNIMAS			
	A	B	C	D
PARA CABOS+HASTE (A+0,24)x(B+0,24)x0,05	0,30	0,30	0,40	0,30
PARA HASTE (A+0,24)x(B+0,24)x0,05	0,25	0,25	0,25	-



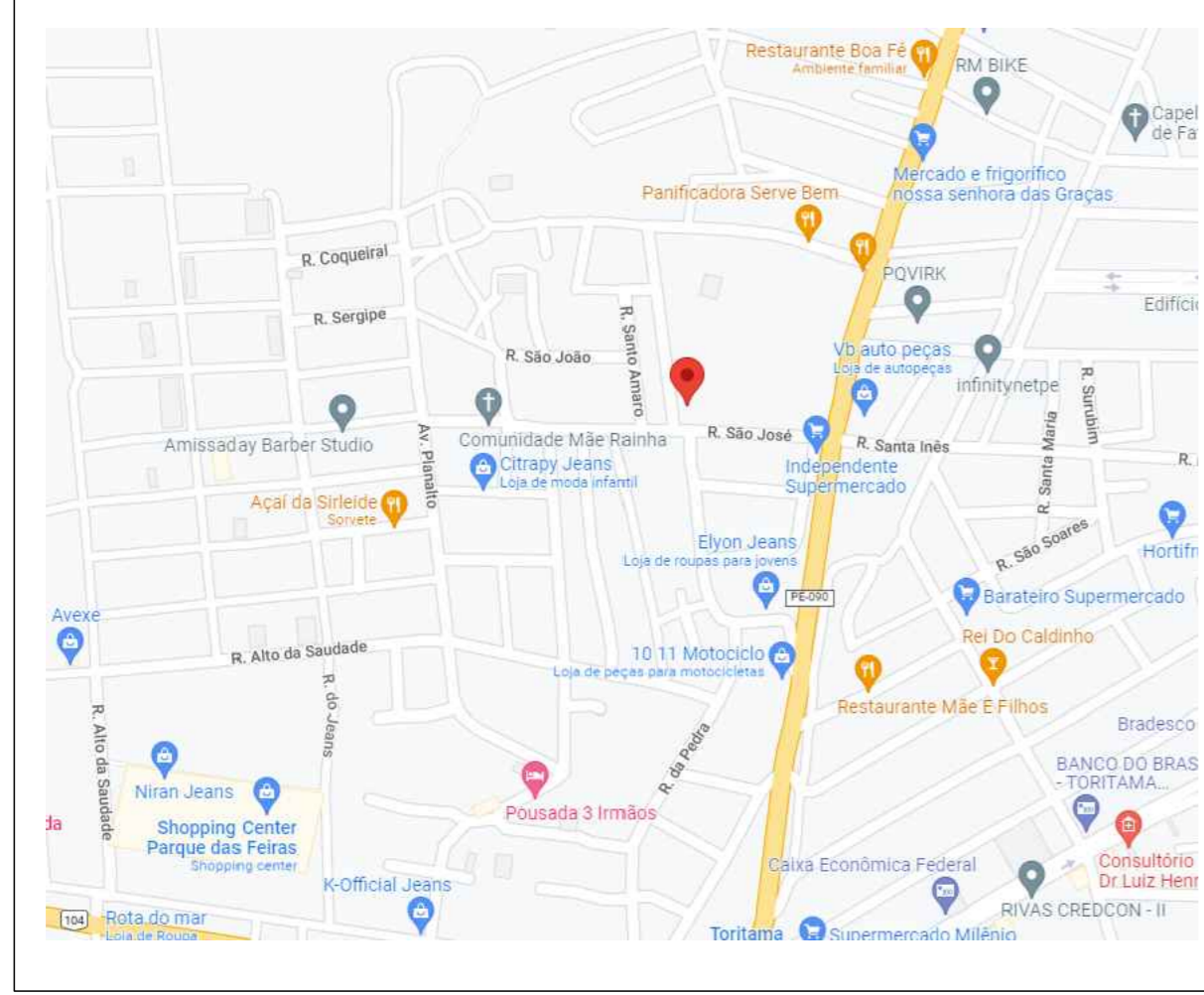
**OBSERVAÇÕES:**

- 01- ISOLADOR DE PINO POLIMÉRICO
- 02- PARA RAIOS POLIMÉRICO 12KV - 10KA
- 03- TRANSFORMADOR DE DISTRIBUIÇÃO 112,5 KVA - 13,8KV - 220/380V - 60Hz
- 04- ELETRODUTO FG Ø 50 mm OU ELETRODUTO PVC Ø 60 mm
- 05- FITA DE AÇO INOX 19mm
- 06- POSTE DE CONCRETO ARMADO DT 600/12
- 07- ELETRODUTO PVC Ø60mm
- 08- CUBÍCULO DE MEDIÇÃO MODELO F4 A-1500mm, L-1300mm, P-400mm
- 09- CAIXA DE INSPEÇÃO
- 10- CABO DO ATERRAMENTO # 50mm - CU OU AÇO COBREADO 2WAG
- 11-ELETRODUTO PVC 20mm (ANTENA DA LEITURA REMOTA)
- 12- CHAVE FUSIVEL 10KA
- 13-TUBO CONTRACTIL ISOLANTE
- 14-CONECTOR ESTRIBO

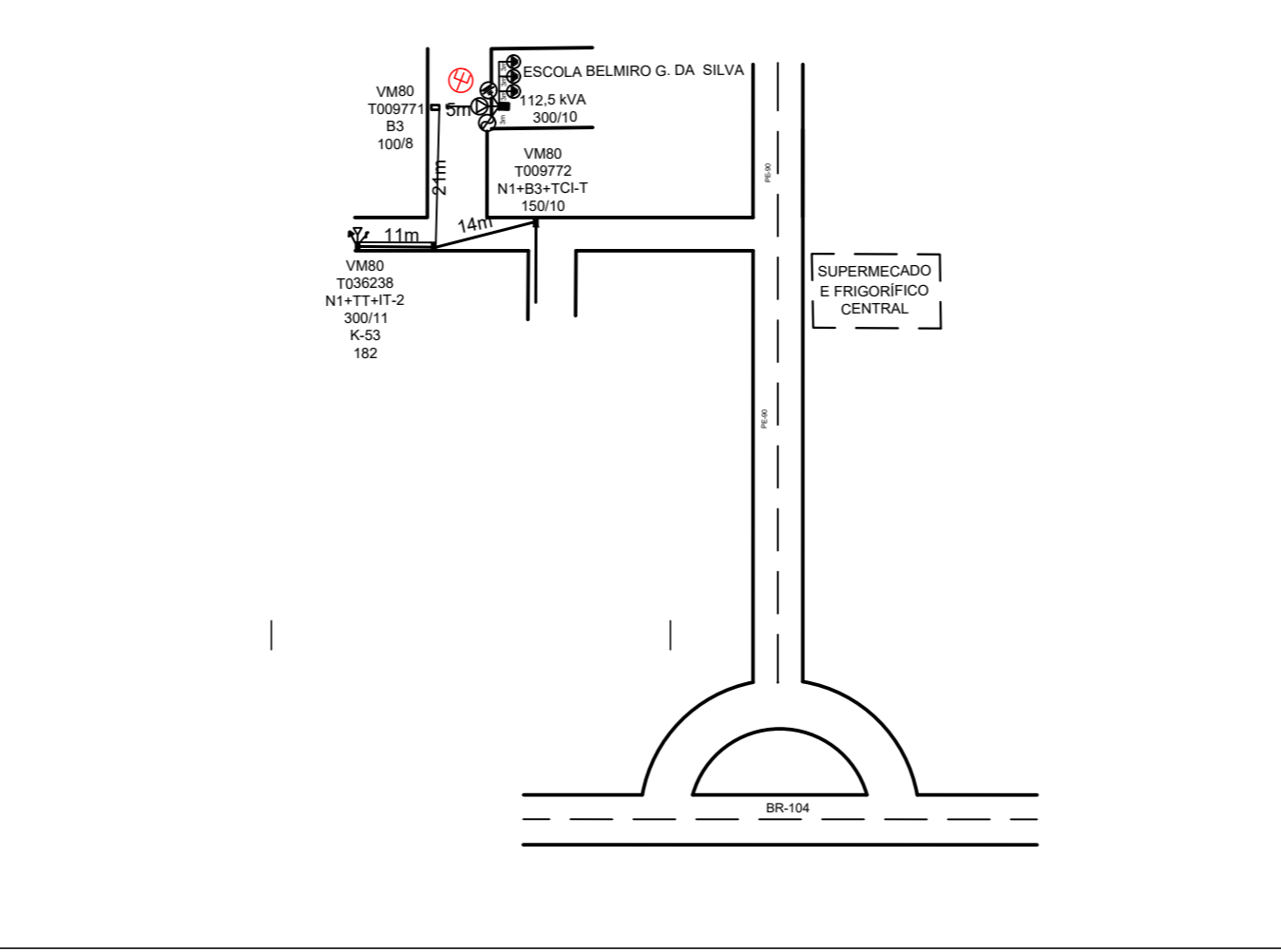
**RESERVADO A CONCESSIONÁRIA:**



**LOCALIZACIONAL:**



**SITUACIONAL:**



**DATA:**  
30/06/2022

**FOLHA:**  
1/2

**ESCALA:**  
S/E

**DESENHO:**  
BRUNO

**PROJETO:**  
ESCOLA BELMIRO G. DA SILVA

**LOCAL:** RUA RITA MARIA DO CARMO, 52  
INDEPENDENTE - TORITAMA

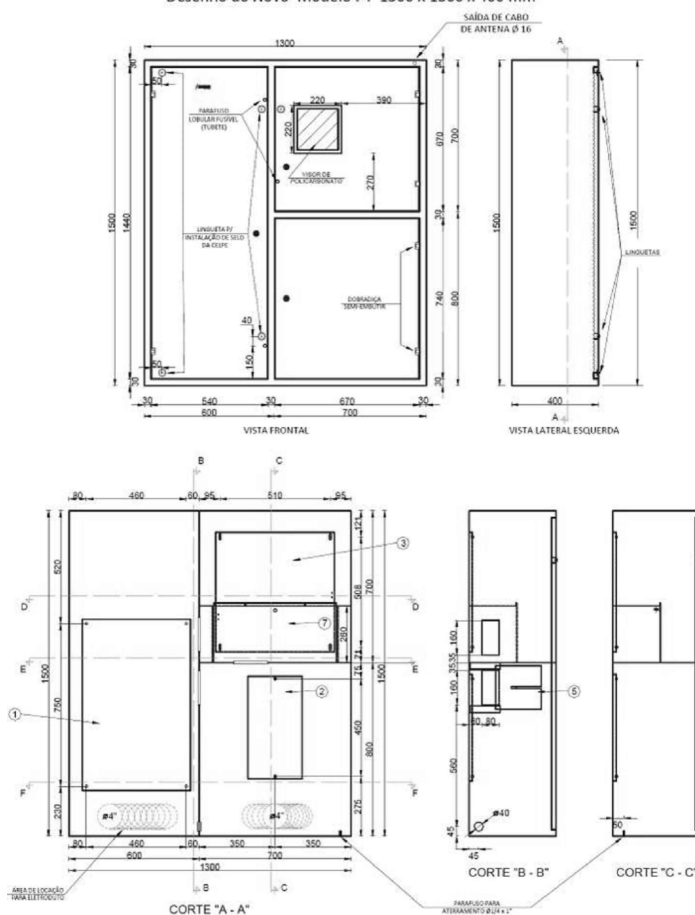
**PROPRIETÁRIO:**  
PREFEITURA MUNICIPAL DE TORITAMA

**RESPONSÁVEL TÉCNICO:**  
BRUNO AUGUSTO RUFINO ALVES - CFT 03966307405

# Diagrama Unifilar

## Sem Esc.

Desenho do Novo Modelo F4 1500 x 1300 x 400 mm



# lumitec

Soluções em eletricidade.

DATA:  
30/06/2022

FOLHA:  
2/2

ESCALA:  
S/E

DESENHO:  
BRUNO

PROJETO:  
ESCOLA BELMIRO G. DA SILVA

LOCAL: RUA RITA MARIA DO CARMO, 52  
INDEPENDENTE - TORITAMA

PROPRIETÁRIO:  
PREFEITURA MUNICIPAL DE TORITAMA

RESPONSÁVEL TÉCNICO:  
BRUNO AUGUSTO RUFINO ALVES - CFT 03966307405



**Termo de Responsabilidade Técnica - TRT  
Lei nº 13.639, de 26 de MARÇO de 2018**

**CRT 03**

**TRT OBRA / SERVIÇO  
Nº CFT2201996289**

**Conselho Regional dos Técnicos Industriais 03**

INICIAL

**1. Responsável Técnico**

**IVIG WESLEY DA ROCHA CUNHA**

Título profissional: **TÉCNICO EM ELETROTÉCNICA**

RNP: **10652615430**

Empresa contratada: **IVIG WESLEY DA ROCHA CUNHA 10652615430**

Registro: **45283834000190**

CNPJ: **45.283.834/0001-90**

**2. Contratante**

Contratante: **SECRETARIA DE EDUCACAO, CIENCIA E TECNOLOGIA**

CPF/CNPJ: **31.287.647/0001-70**

**AVENIDA Dorival José Pereira,**

Nº: **1370**

Complemento:

Bairro: **Parque das Feiras**

Cidade: **TORITAMA**

UF: **PE**

CEP: **55125000**

País: **Brasil**

Telefone:

Email:

Contrato: **004/2022**

Celebrado em: **02/08/2022**

Valor: **R\$ 6.033,50**

Tipo de contratante: **PESSOA JURIDICA DE DIREITO PUBLICO**

Ação Institucional: **NENHUM**

**3. Dados da Obra/Serviço**

Proprietário: **SECRETARIA DE EDUCACAO, CIENCIA E TECNOLOGIA**

CPF/CNPJ: **31.287.647/0001-70**

**RUA Santa Marta**

Nº: **31**

Complemento:

Bairro: **Centro**

Cidade: **TORITAMA**

UF: **PE**

CEP: **55125000**

Telefone:

Email:

Coordenadas Geográficas: **Latitude: -8.002766 Longitude: -36.061584**

Data de Início: **15/08/2022**

Previsão de término: **15/09/2022**

Finalidade: **Escolar**

**4. Atividade Técnica**

	Quantidade	Unidade
13 - PROJETO		
05 - PROJETO > CFT -> OBRAS E SERVIÇOS - ELÉTRICA -> ELETROTÉCNICA APLICADA -> SUBESTAÇÃO DE ENERGIA ELÉTRICA -> #1795 - AÉREA	112,500	kvA

Após a conclusão das atividades técnicas o profissional deverá proceder a baixa deste TRT

**5. Observações**

Projeto de uma subestação de 112,5 KVA para atender a Escola Municipal Belmiro Gonçalves

**6. Declarações**

**7. Entidade de Classe**

CRT/CFT (Valor Padrão)

**8. Assinaturas**

Declaro serem verdadeiras as informações acima

Responsável Técnico: **IVIG WESLEY DA ROCHA CUNHA - CPF: 106.526.154-30**

\_\_\_\_\_, \_\_\_\_\_ de \_\_\_\_\_ de \_\_\_\_\_

Local

data

Contratante: **SECRETARIA DE EDUCACAO, CIENCIA E TECNOLOGIA - CNPJ: 31.287.647/0001-70**

**9. Informações**

**10. Valor**

Valor do TRT: **R\$ 55,26**

Pago em: **09/08/2022**

Nosso Número: **8223898527**

