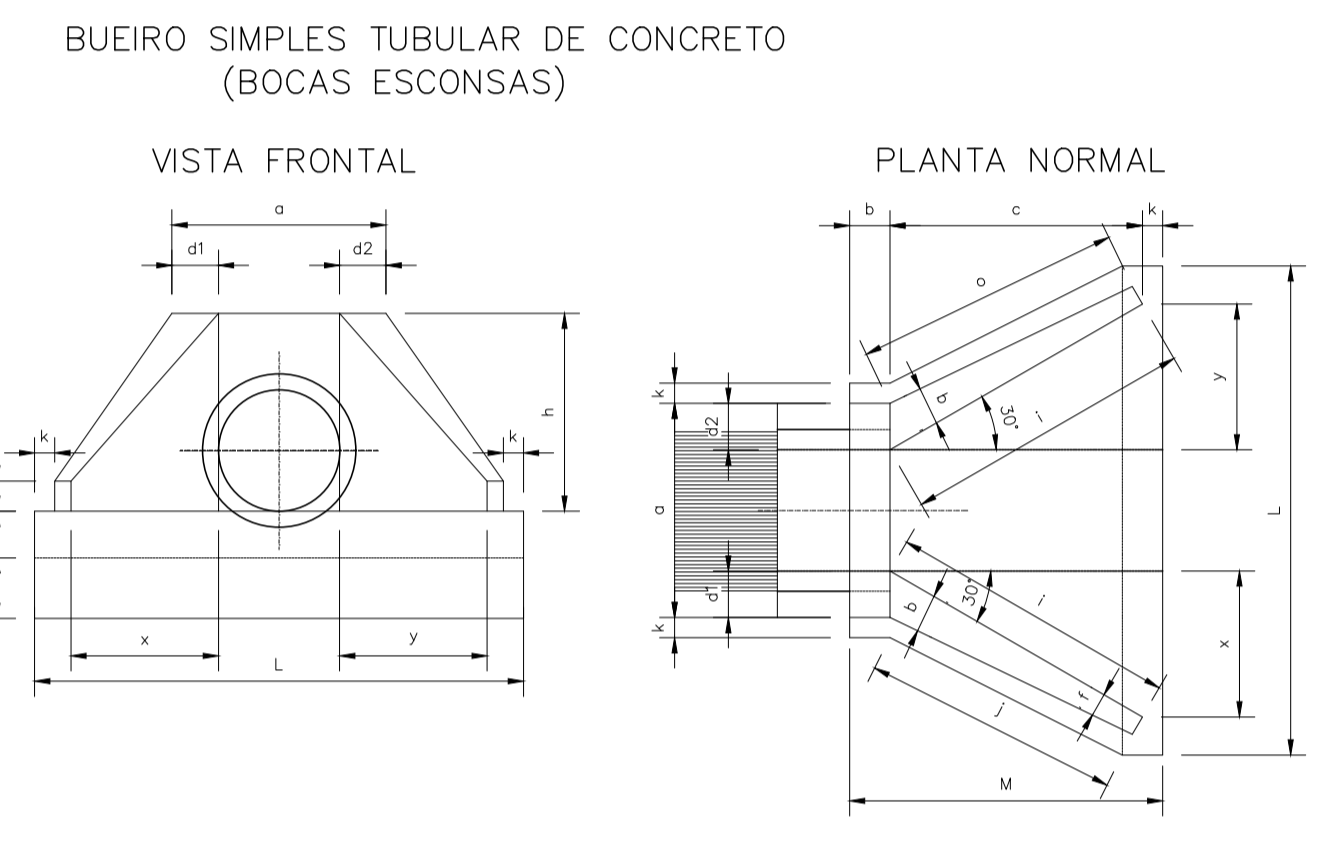
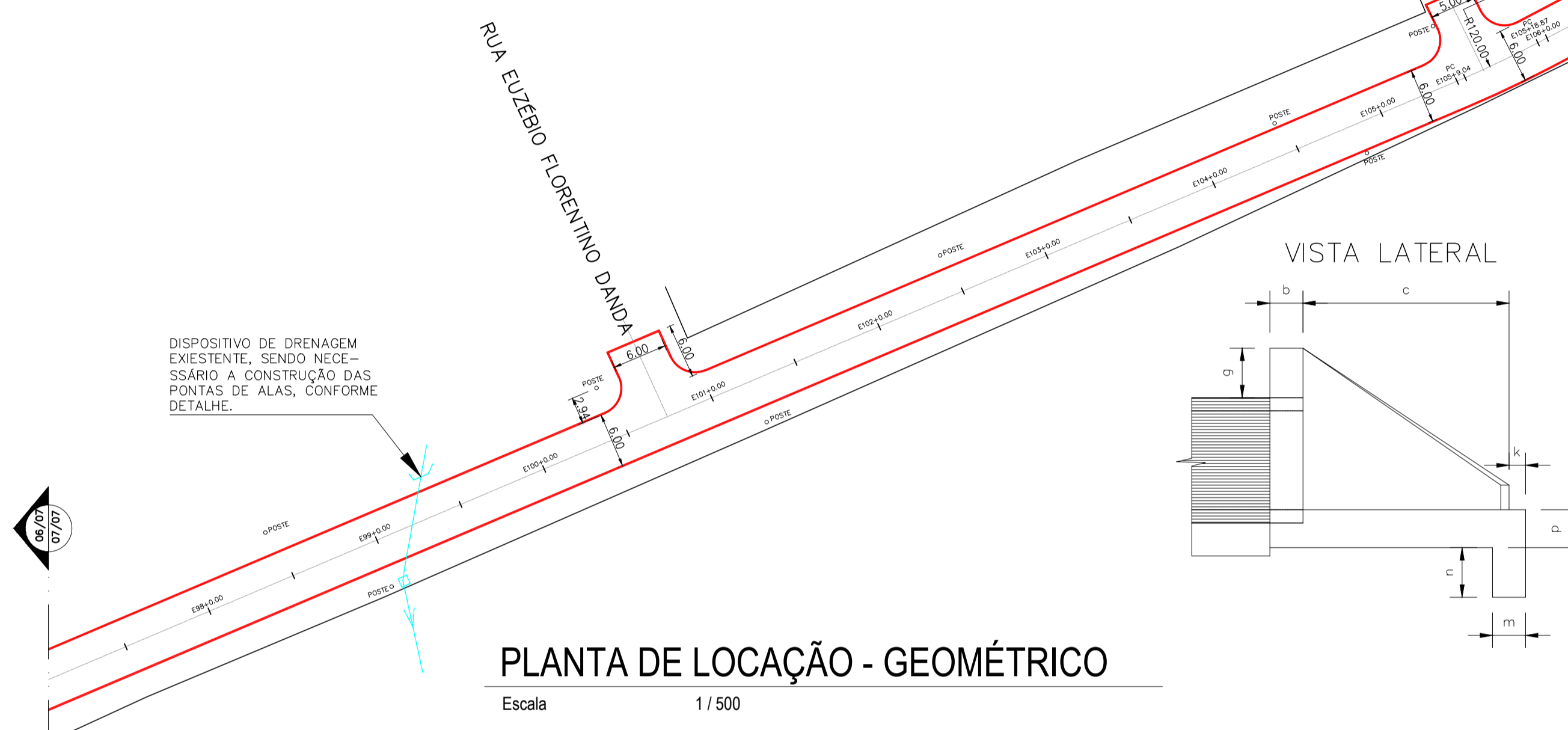
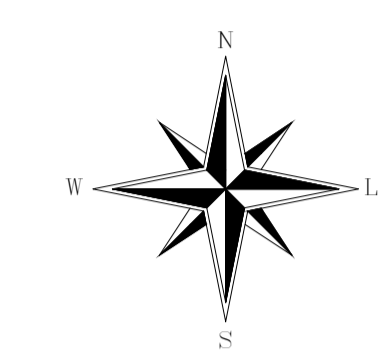
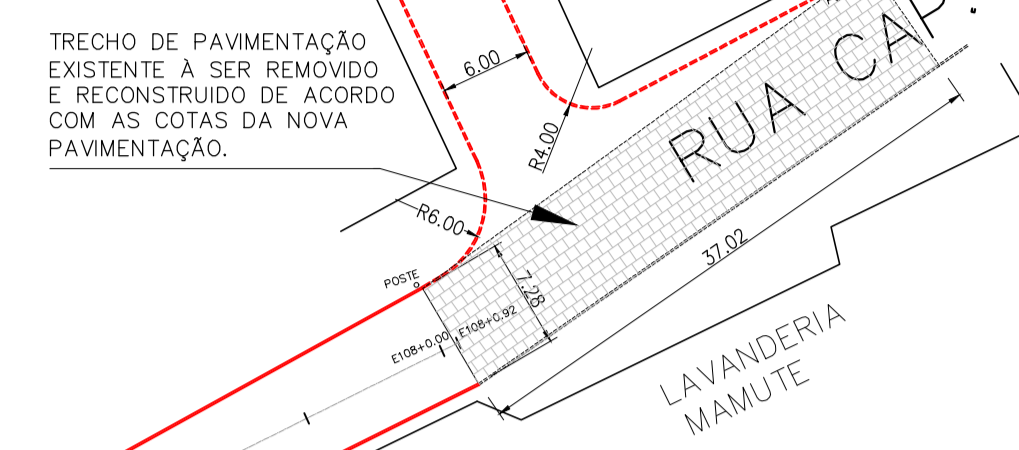
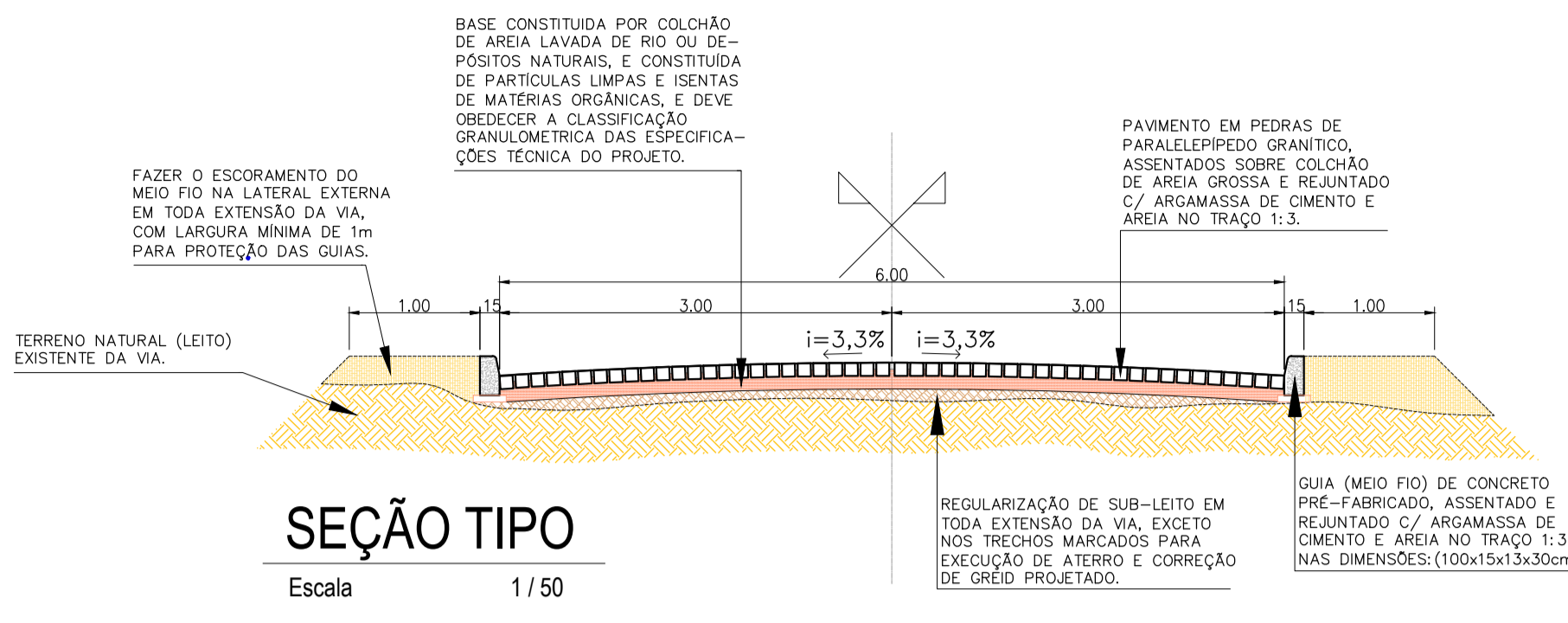
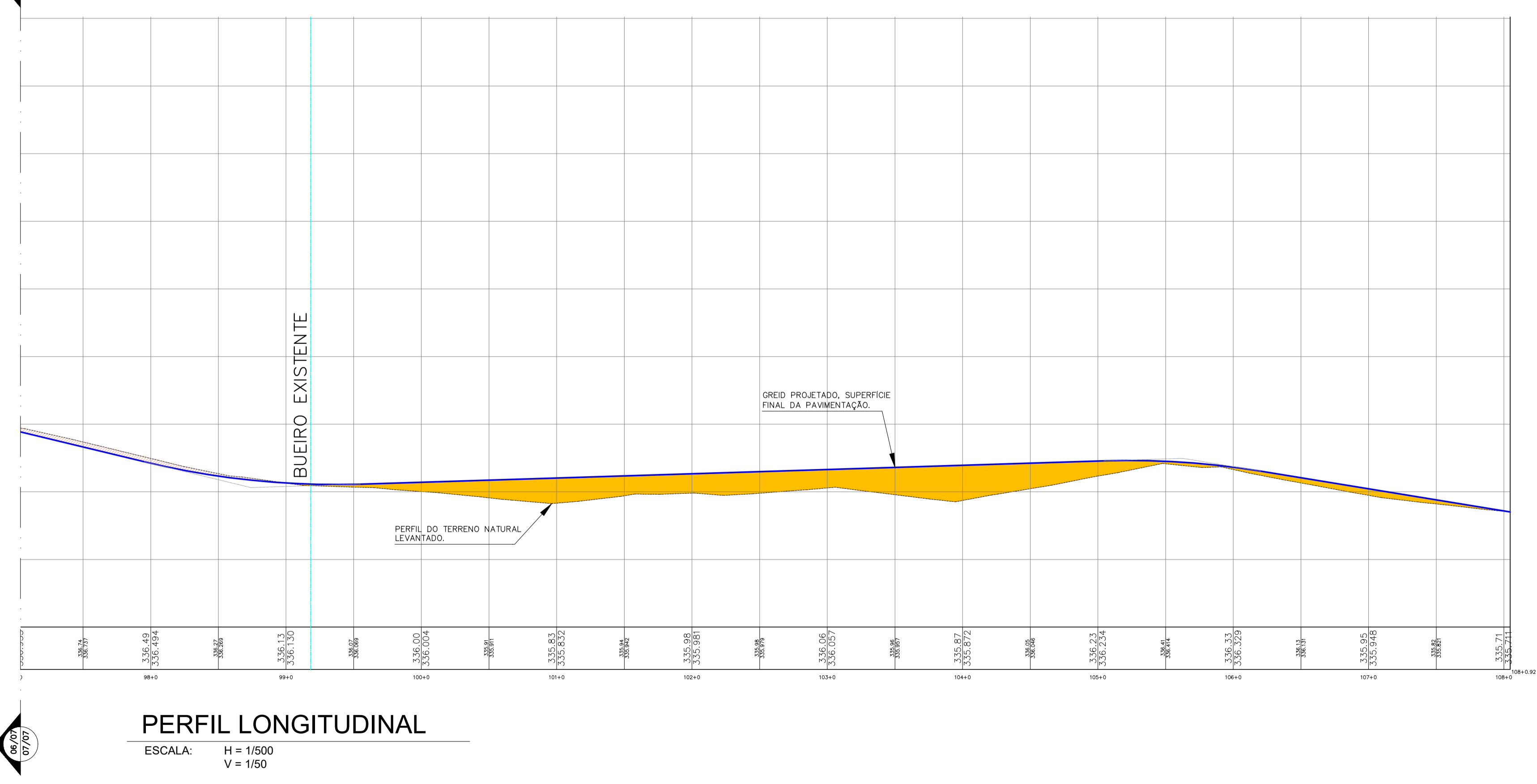


DIMENSÕES E CONSUMOS MÉDIOS PARA UMA UNIDADE

ESQ	BUEIRO SIMPLES TUBULAR Ø = 60																			
	a	b	c	d	e	f	g	h	i	j	k									
0	110	20	125	25	10	30	88	10	23	33	23	150	150	4,17	0,932	4,567	0,634	0,690	0,149	0,104
5	110	20	125	25	10	30	88	10	23	33	23	150	150	4,18	0,932	4,568	0,634	0,690	0,149	0,105
10	112	20	125	25	10	30	88	10	23	33	23	152	155	4,20	0,933	4,570	0,634	0,690	0,149	0,105
15	114	20	125	25	10	30	88	10	23	33	23	155	155	4,24	0,933	4,573	0,635	0,691	0,149	0,106
20	117	20	125	27	10	30	88	10	23	33	23	158	155	4,30	0,934	4,577	0,635	0,691	0,149	0,107
25	120	20	125	28	10	30	88	10	23	33	23	163	155	4,38	0,935	4,583	0,636	0,692	0,150	0,110
30	127	20	125	29	10	30	88	10	23	33	23	170	155	4,49	0,937	4,589	0,637	0,693	0,150	0,112
35	134	20	125	31	10	30	88	10	23	33	23	179	155	4,65	0,938	4,597	0,638	0,694	0,150	0,116
40	144	20	125	33	10	30	88	10	23	33	23	170	155	4,85	0,940	4,605	0,639	0,695	0,150	0,121
45	156	20	125	35	10	30	88	10	23	33	23	164	155	5,14	0,942	4,615	0,640	0,697	0,151	0,129



- OBSERVAÇÕES:
- 1 - DIMENSÕES EM CM
 - 2 - UTILIZAR CONCRETO CICLÓPICO FCK > = 15MPA
 - 3 - UTILIZAR PREFERENCIALMENTE BOCAS NORMAIS PARA BUEIROS ESCONSOS, AJUSTANDO O TALUDE E AS ALAS E/OU PROLONGANDO O CORPO DO BUEIRO



DESCRIÇÃO:
Projeto de pavimentação em pedras de paralelepípedo granítico da estrada (via) de acesso ao Sítio São João, até a Rua Cap. João Santos no bairro de Fazenda Velha da cidade de Toritama - PE.

CLEYTON DA SILVA ENGENHARIA - EIRELI
CNPJ: 27.928.441/0001-04
CREA 598860 - PE

Cleyton da Silva
Engenheiro Civil
CREA 12814477 D/PE

Município de Toritama
C.N.P.J.11.245.054/0001-39

NATUREZA:
Projeto de Pavimentação.

PROPRIETÁRIO:
Município de Toritama
C.N.P.J.11.245.054/0001-39

DESENHOS:
- Planta de locação (GEOMÉTRICO)
- Detalhes construtivos



ÁREAS GERAIS:
CONFORME MEMÓRIA DE CÁLCULO DOS QUANTITATIVOS (ANEXO-1)

ESCALA: 1/500
DATA: Junho de 2021
PRANCHA: 07/07