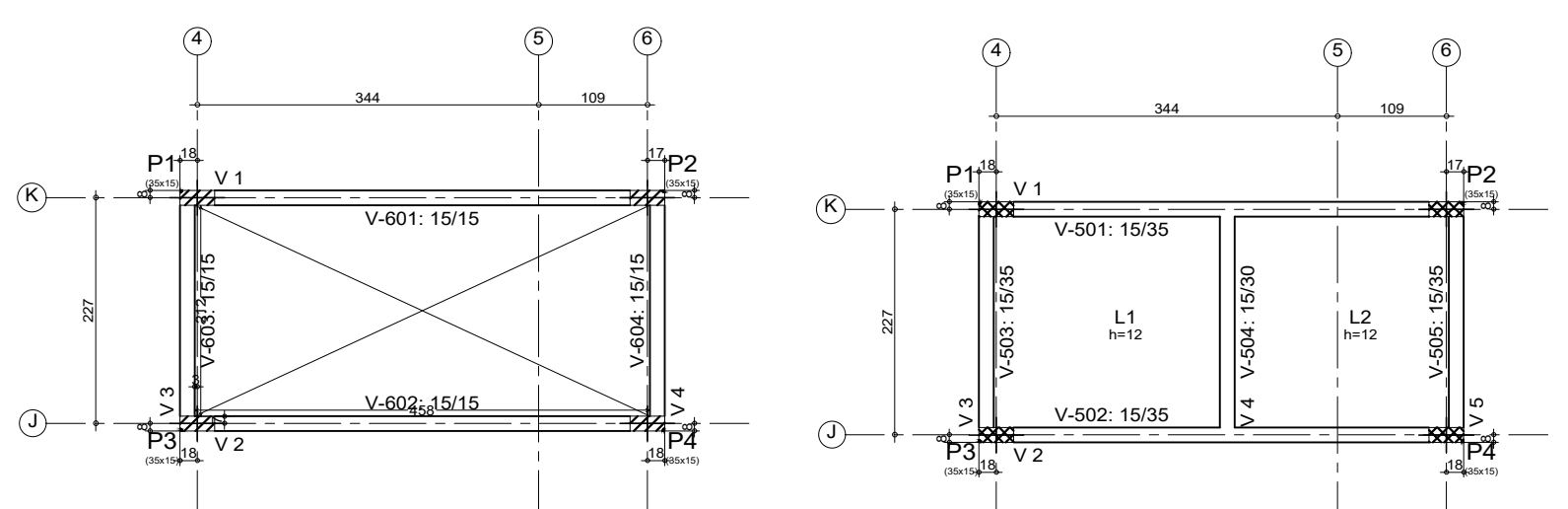


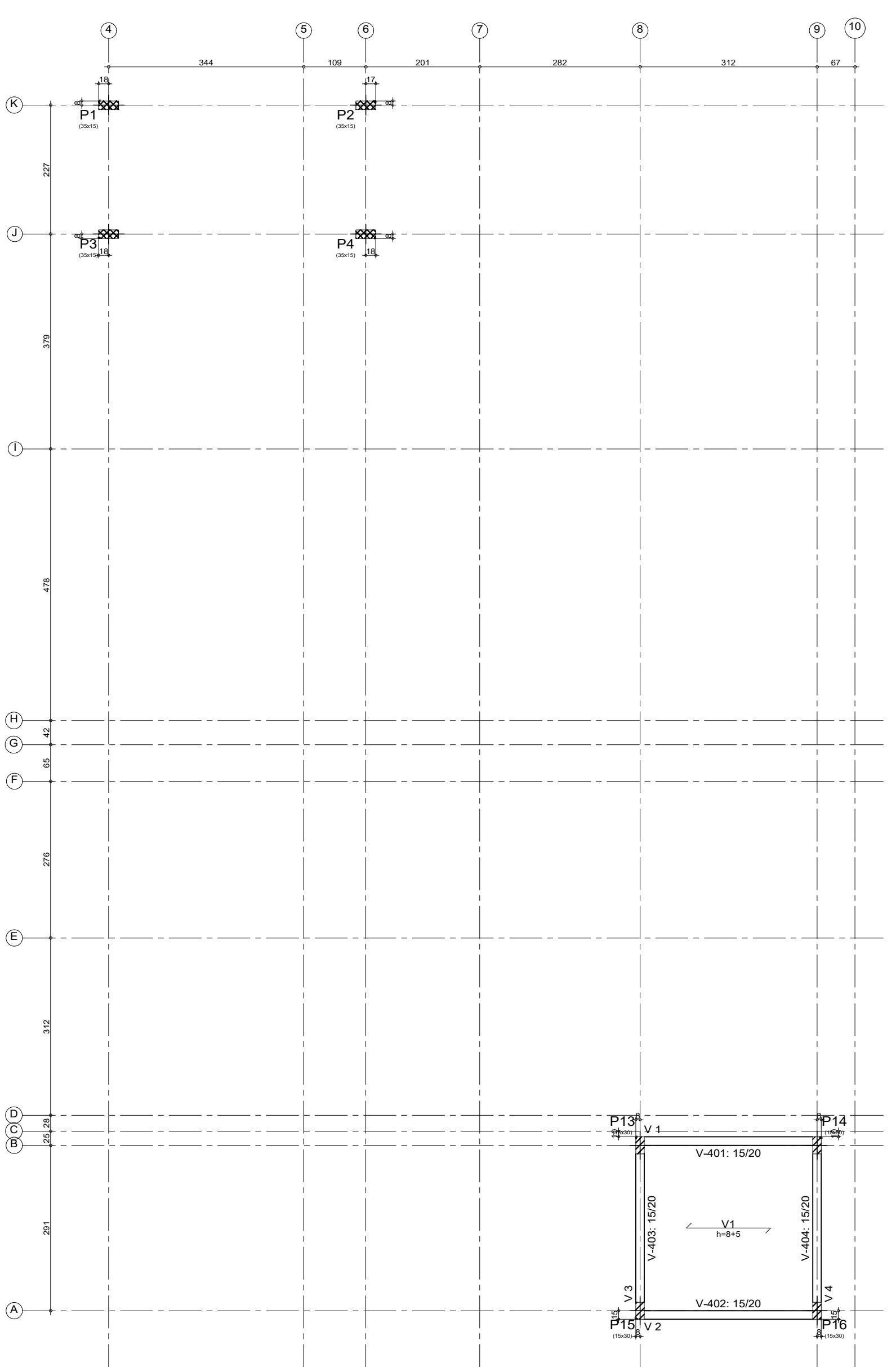
ARMAÇÃO DA LAJE (COTA: + 3.60)

ESCALA: 1/75



FORMA DA LAJE (COTA: + 3.60)

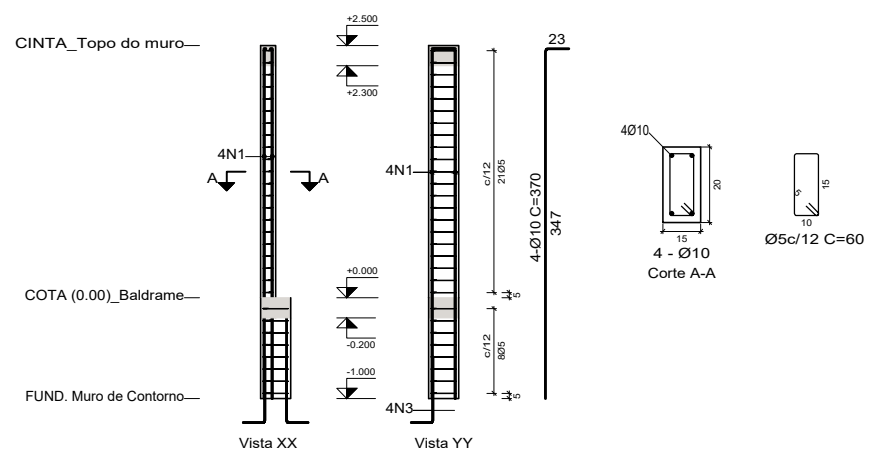
ESCALA: 1/75



FORMA DA LAJE (COTA: + 2.50)

ESCALA: 1/75

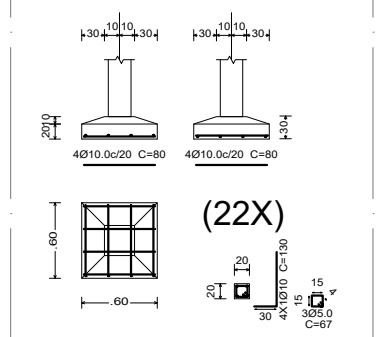
PILARES (25X) (2º Arranque - Cota: 0.00 a 2.50)



DET. PILARES DO MURO

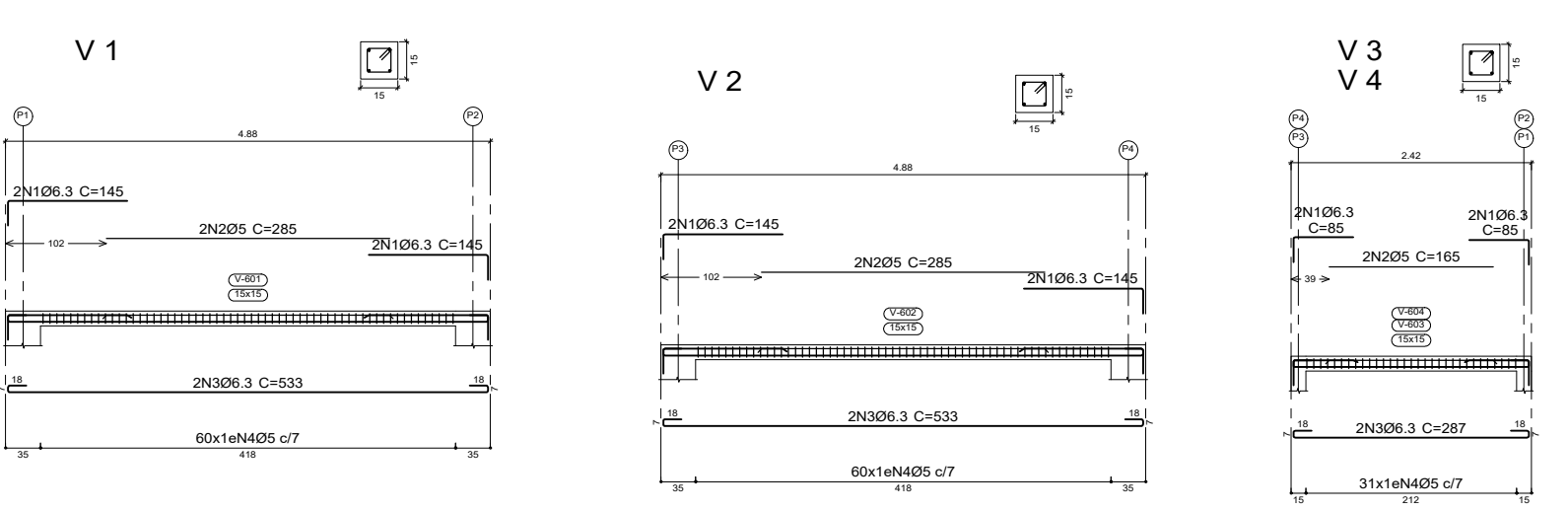
ESCALA: 1/75

SAPATAS (22X) (1º Arranque - Cota: -1.00)



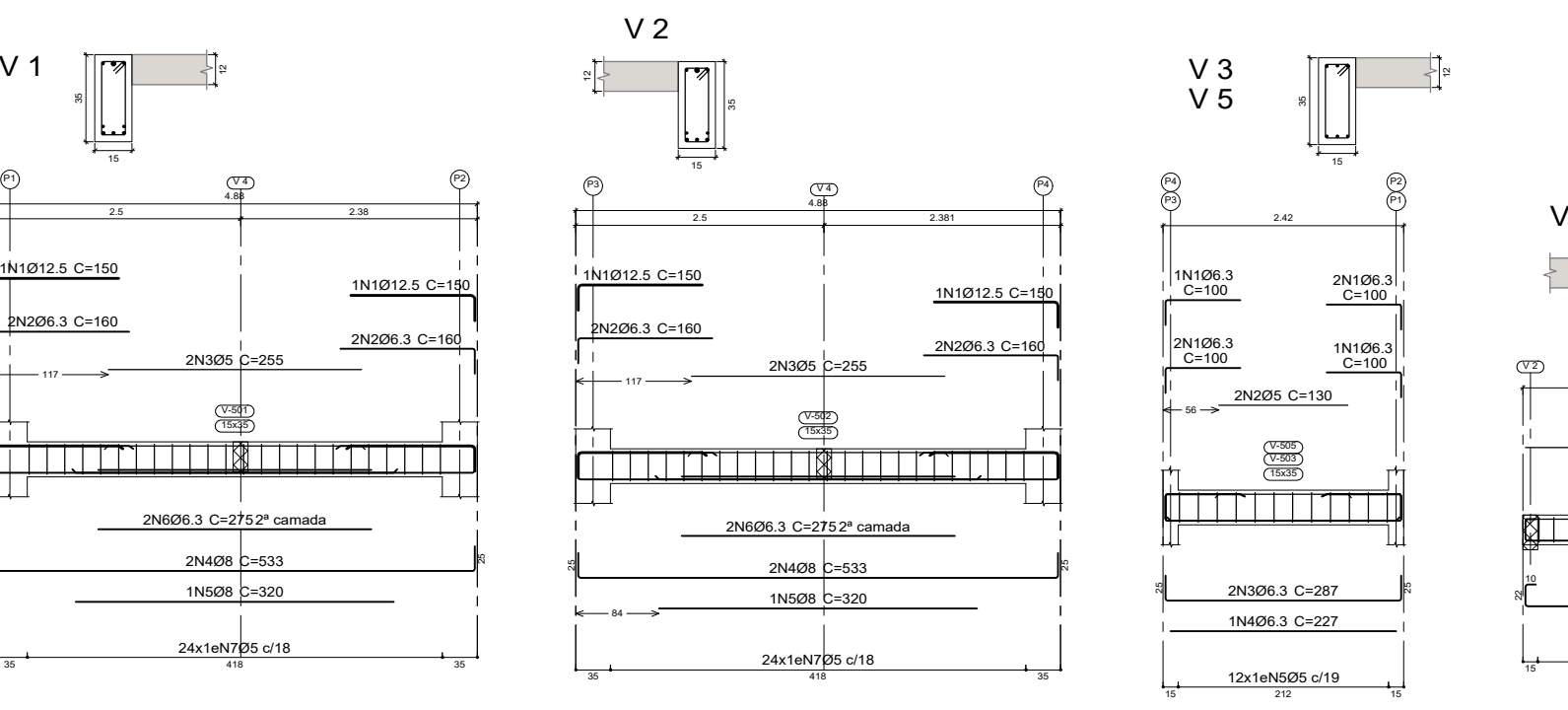
DET. SAPATAS DO MURO

ESCALA: 1/75



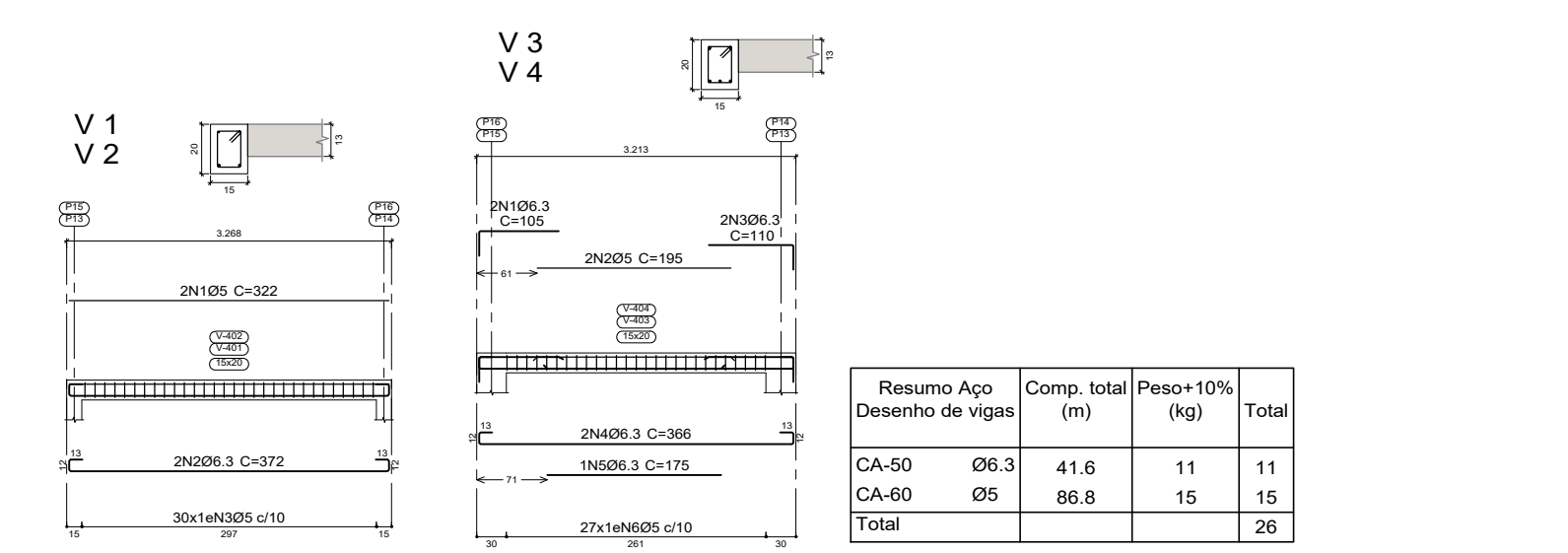
ARMAÇÃO DAS VIGAS (NÍVEL: + 5,10)

ESCALA: 1/75 (COBERTA DO RESERVATÓRIO SUPERIOR)



ARMAÇÃO DAS VIGAS (NÍVEL: + 3,60)

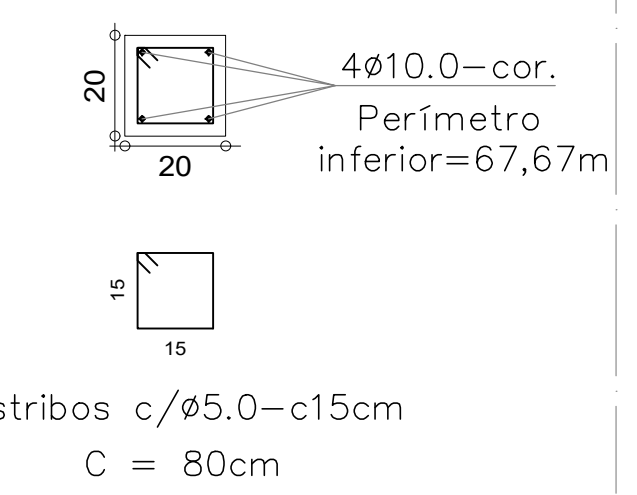
ESCALA: 1/75 (LAJE DE FUNDO DO RESERVATÓRIO SUPERIOR)



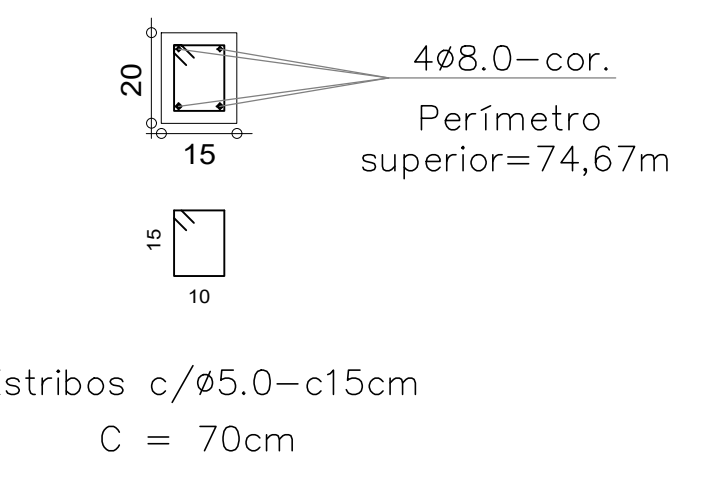
ARMAÇÃO DAS VIGAS (NÍVEL: + 2,50)

ESCALA: 1/75 (LAJE DO ACESSO)

BALDRAME - MURO (20x20)



CINTA SUPERIOR - MURO (15x20)

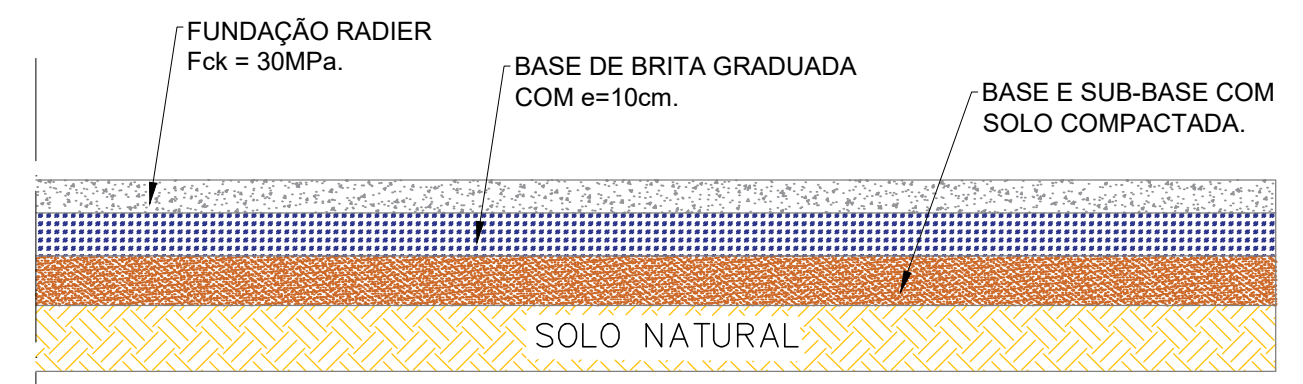


ARMAÇÃO DAS VIGAS (Muro)

SEM ESCALA (BALDRAME E SUPERIOR)

Resumo Aço	Comp. total (m)	Peso+10% (kg)	Total
CA-50 Ø6.3	51.2	14	14
CA-60 Ø5	105.4	18	18
Total			32

Resumo Aço	Comp. total (m)	Peso+10% (kg)	Total
CA-50 Ø6.3	51.8	14	14
Ø8	33.7	15	15
Ø12.5	6.0	6	35
CA-60 Ø5	95.2	16	16
Total			51



DET. DAS LAJES TIPO RADIER

SEM ESCALA

VALIDAÇÃO PARA AS FUNDAÇÕES TIPO RADIER

FAIXA DE VARIAÇÃO DE SPT

- ATÉ PROFUNDIDADE DE 1m : SPT>5 GOLPES
- ATÉ PROFUNDIDADE DE 1m até 2m : SPT>6 GOLPES

OBS:
ATINGINDO ESTAS PREMISSAS, A SOLUÇÃO ADOTADA É ADEQUADA

NOTAS GERAIS

- FUNDAÇÃO DIMENSIONADA PARA UM TERRENDO DE TAXA MÍNIMA IGUAL A 0,10MPa, CONFORME SONDAGENS;
- USAR LONA PLÁSTICA SOB A PLACA DE FUNDAÇÃO;
- SALVO CONTRÁRIO, TODAS AS COTAS ESTÃO EM METROS;
- UTILIZAR "ESPAÇADORES" EM TODOS OS ELEMENTOS ESTRUTURAIS A FIM DE GARANTIR O POSICIONAMENTO CORRETO DA ARMADURA;
- TENSÃO MÍNIMA DE RUPTURA DOS TUBOS: 4,5MPa;
- CONFIRMAR COTAS NO LOCAL;
- EM CASO DE DÚVIDAS CONSULTAR O CALCULISTA;

Elemento	Pos.	Diam.	Q.	Esquema (cm)	Comp. (cm)	Total (cm)	CA-50 (kg)	CA-60 (kg)
V1W2	1	Ø5	2	[Diagram]	322	644	1.0	
	2	Ø6.3	2	[Diagram]	372	744	1.8	
	3	Ø5	30	[Diagram]	58	1740		2.7
					Total+10%	(kg)	2.8	4.1
V3W4	1	Ø6.3	4	[Diagram]	105	210	0.5	
	2	Ø5	2	[Diagram]	195	390		0.6
	3	Ø6.3	2	[Diagram]	110	220	0.5	
	4	Ø6.3	2	[Diagram]	368	732	1.8	
	5	Ø6.3	1	[Diagram]	175	350	0.4	
	6	Ø5	27	[Diagram]	58	1566		2.5
					Total+10%	(kg)	3.5	3.4
					Ø6.3	11.0	7.0	6.8
					Ø5	10.0	15.0	15.0
					Total	11.0	15.0	15.0

Elemento	Pos.	Diam.	Q.	Esquema (cm)	Comp. (cm)	Total (cm)	CA-50 (kg)	CA-60 (kg)
V1	1	Ø12.5	2	[Diagram]	150	300	2.9	
	2	Ø6.3	4	[Diagram]	160	640	1.6	
	3	Ø5	2	[Diagram]	255	510		0.8
	4	Ø6.3	2	[Diagram]	533	1066	4.2	
	5	Ø6.3	1	[Diagram]	320	320	1.3	
	6	Ø6.3	2	[Diagram]	275	550	1.3	
	7	Ø5	24	[Diagram]	88	2112		3.3
					Total+10%	(kg)	12.4	4.5
V2	1	Ø12.5	2	[Diagram]	150	300	2.9	
	2	Ø6.3	4	[Diagram]	160	640	1.6	
	3	Ø5	2	[Diagram]	255	510		0.8
	4	Ø6.3	2	[Diagram]	533	1066	4.2	
	5	Ø6.3	1	[Diagram]	320	320	1.3	
	6	Ø6.3	2	[Diagram]	275	550	1.3	
	7	Ø5	24	[Diagram]	88	2112		3.3
					Total+10%	(kg)	12.4	4.5
V3W5	1	Ø6.3	6	[Diagram]	100	600	1.5	
	2	Ø5	2	[Diagram]	235	470		0.4
	3	Ø6.3	2	[Diagram]	227	454	1.4	
	4	Ø6.3	1	[Diagram]	227	227	0.6	
	5	Ø5	12	[Diagram]	88	1056		1.7
					Total+10%	(kg)	3.9	2.3
					Ø6.3	14.2	0.0	0.7
					Ø5	14.6	0.0	0.0
					Ø12.5	6.4	0.0	0.0
					Total	35.2	0.0	0.4

Elemento	Pos.	Diam.	Q.	Esquema (cm)	Comp. (cm)	Total (cm)	CA-50 (kg)	CA-60 (kg)
V1	1	Ø6.3	4	[Diagram]	145	580	1.4	
	2	Ø5	2	[Diagram]	235	470		0.9
	3	Ø6.3	2	[Diagram]	533	1066	2.6	
	4	Ø5	60	[Diagram]	48	2880		4.5
					Total+10%	(kg)	4.4	5.9
V2	1	Ø6.3	4	[Diagram]	145	580	1.4	
	2	Ø5	2	[Diagram]	235	470		0.9
	3	Ø6.3	2	[Diagram]	533	1066	2.6	
					Total+10%	(kg)	4.4	5.9
V3W4	1	Ø6.3	4	[Diagram]	85	340	0.8	
	2	Ø5	2	[Diagram]	165	330		0.5
	3	Ø6.3	2	[Diagram]	287	574	1.4	
	4	Ø5	31	[Diagram]	48	1488		2.3
					Total+10%	(kg)	2.4	3.1
					Ø6.3	14.2	0.0	0.0
					Ø5	13.6	0.0	0.0
					Total	13.6	0.0	0.0

DESCRIÇÃO:
Projeto da estrutura de concreto armado para construção de uma escola de 4 salas de aula, localizada na Vila São Benedito, na zona rural do município de Toritama - PE.

CLEYTON DA SILVA ENGENHARIA - EIRELI
CNPJ: 27.928.441/0001-04
CREA 598860 - PE

Cleyton da Silva
Engenheiro Civil
CREA 12814477 D/PE

Município de Toritama
C.N.P.J.11.245.054/0001-39

NATUREZA:
Projeto estrutural de concreto armado.

PROPRIETÁRIO:
Município de Toritama
C.N.P.J.11.245.054/0001-39

DESENHOS:

- Locação das sapatas (LOCAL DAS LAJES RADIER)
- Armação de pilares
- Armação das vigas
- Det. Construtivos



ÁREAS GERAIS:

- Área do terreno = 666,65 m²
- Área de solo natural = 65,19m² 9,78%
- Área de solo permeável = 42,61m² 6,39%
- Área de solo impermeável = 561,84m² 84,28%
- Área construída = 465,50m² 69,83%

ESCALA: 1/75, 1/25 e 1/10
PRANCHA: 02/02
DATA: Junho de 2021